



Rührgerät Quick Mixx 25  
Schwergutrührer Quick Mixx 50  
Schwergutrührer Quick Mixx 50 Plus

Roerapparaat Quick Mixx 25  
Roerder voor zware materialen Quick Mixx 50  
Roerder voor zware materialen Quick Mixx 50 Plus

Mélangeur Quick Mixx 25  
Mélangeur à marchandises lourdes Quick Mixx 50  
Mélangeur à marchandises lourdes Quick Mixx 50 Plus

Agitatore Quick Mixx 25  
Miscelatore per materiale pesante Quick Mixx 50  
Miscelatore per materiale pesante Quick Mixx 50 Plus

Mixer Quick Mixx 25  
Heavy goods mixer Quick Mixx 50  
Heavy goods mixer Quick Mixx 50 Plus

Miešačka Quick Mixx 25  
Miešačka ťažkého materiálu Quick Mixx 50  
Miešačka ťažkého materiálu Quick Mixx 50 Plus

DE

NL

FR

IT

GB

CZ



DE

### Vielen Dank

für Ihr Vertrauen zu STORCH. Mit dem Kauf haben Sie sich für ein Qualitäts-Produkt entschieden. Haben Sie trotzdem Anregungen zur Verbesserung oder aber vielleicht einmal ein Problem, so freuen wir uns sehr, von Ihnen zu hören.

Bitte sprechen Sie mit Ihrem Außendienst-Mitarbeiter oder in dringenden Fällen auch mit uns direkt.

### Mit freundlichen Grüßen STORCH Service Abteilung

Telefon: +49 (0)2 02 . 49 20 - 112  
Fax: +49 (0)2 02 . 49 20 - 244  
kostenlose Service-Hotline: 08 00. 7 86 72 47  
kostenlose Bestell-Hotline: 08 00. 7 86 72 44  
kostenloses Bestell-Fax: 08 00. 7 86 72 43  
(nur innerhalb Deutschlands)

### Inhaltsverzeichnis

	Seite
Lieferumfang	2
Technische Daten	2
Geräteübersicht	3
Sicherheitshinweise	3 - 4
Elektrischer Anschluss	4 - 5
Grundlegende Funktionen	5 - 6
Grundlegende Bedienung	6 - 7
Wartung	7
Stückliste Quick Mixx 25	8
Stückliste Quick Mixx 50	9
Stückliste Quick Mixx 50 Plus	10
Garantie	11
EG-Konformationserklärung	11

### Lieferumfang

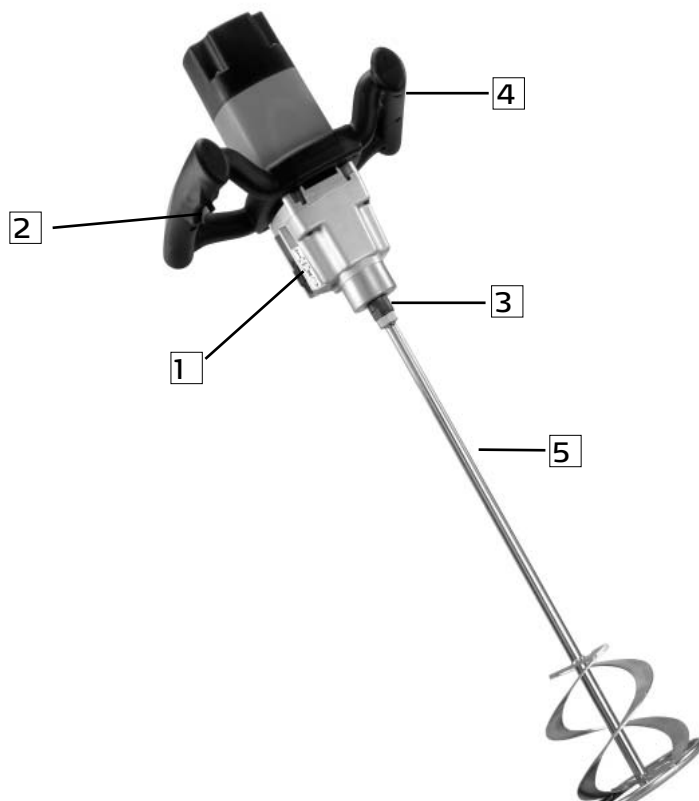
Rührgerät, Montageschlüssel, Rührwellenverlängerung, Bedienungsanleitung

### Technische Daten

	QuickMixx 25	QuickMixx 50	QuickMixx 50 Plus
Spannung	230 V / 50 Hz	230 V / 50 Hz	230 V / 50 Hz
Eingangsleistung	1.100 Watt	1.300 Watt	1.600 Watt
Ausgangsleistung (Nm)	11,0	1. Gang 27,4 2. Gang 17,3	1. Gang 42,7 2. Gang 29,9
Anzahl Gänge	1	2	2
Leerlaufdrehzahl	250 - 700	1. Gang: 150 - 400 2. Gang: 250 - 700	1. Gang: 180 - 350 2. Gang: 280 - 550
Schutzklasse	Klasse 2	Klasse 2	Klasse 2
Kupplungsgewinde	M 14	M 14	M 14
Rührstab max. Durchmesser	120 mm	140 mm	160 mm
Elektronische Drehzahlsteuerung	ja	ja	ja
Gewicht	3,6 kg	4,1 kg	5,6 kg

**Angaben ohne Gewähr! Technische Änderungen und Irrtümer vorbehalten!**

## Geräteübersicht



Pos.	Bezeichnung
1	Gangwahlschalter (bei Quick Mixx 50 + Quick Mixx 50 Plus)
2	Ein / Ausschalter mit Arretierung
3	Werkzeugaufnahme
4	Drehzahlregulierung
5	Rührwendel (optional)
o. Abb. Montageschlüssel (mitgeliefert)	

## Sicherheitshinweise



Auf dieses Symbol achten, welches auf wichtige Sicherheitshinweise hindeutet. Es bedeutet **ACHTUNG!** Es geht um Ihre Sicherheit.



Bitte alle Bedienungs- und Sicherheitshinweise lesen und beachten. Vor Inbetriebnahme des Gerätes lesen Sie bitte erst die komplette Bedienungsanleitung um einen sicheren Betrieb zu gewährleisten. Beachten Sie alle Sicherheitshinweise, Gefahr- und Warnhinweise genau. Das Gerät nur für den vorgesehenen Einsatzzweck verwenden. Die Nichtbeachtung kann zu Schäden am Gerät oder sogar zu körperlichen Verletzungen führen. Keine baulichen Veränderungen am Gerät vornehmen!

### Das Gerät vor jedem Gebrauch kontrollieren.

- Bewegliche Teile auf fachgerechten Anschluss prüfen
- Vor dem einstecken des Netzsteckers den Ein / Aus-Schalter auf Aus schalten
- Auf beschädigte Kabel kontrollieren
- Auf gebrochene Teile kontrollieren

Das Gerät mit Sorgfalt pflegen. Das Werkzeug sauber halten, um größtmögliche Sicherheit und optimale Leistung zu gewährleisten.



- Das Gerät niemals in der Nähe von brennbaren Flüssigkeiten, Dämpfen oder Gasen verwenden.
- Vor Feuchtigkeit und Regen schützen.
- Das Gerät niemals mit Wasser reinigen!
- Bei Gebrauch darauf achten, dass keine Flüssigkeiten gegen das Gerät spritzen.
- Nicht mit nassen / feuchten Händen das Gerät in Betrieb nehmen.

### Während des Betriebes

Beim Anmischen von Trockenware kann Staub entstehen. Zum Schutze der Gesundheit muss der Arbeitsbereich gut gelüftet und es muss stets eine Atemschutzmaske und Schutzbrille getragen werden. Beachten Sie die Sicherheitshinweise des Materialherstellers.

Keine weite Kleidung, Halstücher oder Schmuck (Ringe, Armbanduhren) tragen. Diese könnten von drehenden Teilen erfasst werden. Schutzhandschuhe tragen.

## Bei laufender Maschine



Nicht zulassen, dass Routine (in Folge des häufigen Gebrauchs des Rührwerks) zu Flüchtigkeitsfehlern führt. Unachtsamkeit für Bruchteile von Sekunden kann schon schwere Verletzungen zur Folge haben.

Falls das Werkzeug ungewohnte Geräusche macht oder stark vibriert, die Arbeit sofort abbrechen. Das Werkzeug ausschalten. Den Netzstecker ziehen. Nicht in Betrieb nehmen, bevor der Fehler gefunden und behoben wurde.

Alle Besucher, Zuschauer und Kinder vom Werkzeug und Arbeitsplatz fernhalten.

## Vor dem Abstellen des Werkzeugs: Das laufende Werkzeug niemals unbeaufsichtigt lassen

- Das Gerät ausschalten
- Warten, bis alle beweglichen Teile zum Stillstand gekommen sind
- Den Netzstecker ziehen

Durch den Betrieb von Elektrowerkzeugen können Fremdkörper in Ihre Augen geschleudert werden, wodurch es zu ernsthaften Augenverletzungen kommen kann. Vor der Inbetriebnahme des Werkzeugs immer Schutzbrille mit Seitenschutz und bei Bedarf einen Vollgesichtsschutz anlegen. Wir empfehlen eine Vollsichtbrille für das Tragen über Korrektionsbrillen oder Standard-Sicherheitsbrillen mit Seitenschutz.

## Die Werkstatt kindersicher gestalten



- Die Werkstatt abschließen
- Die Hauptschalter ausschalten
- Das Werkzeug an einem für Kinder und andere für den Gebrauch des Werkzeugs nicht qualifizierte Personen unzugänglichen Ort aufbewahren.

## Diese Sicherheitshinweise aufbewahren

## Motorenbezogene und elektrische Anforderungen



**ACHTUNG:** Einen fachgerechten Stromkreisschutz verwenden, um das Risiko bezüglich elektrischer Gefahren, Brandgefahr oder Beschädigung des Werkzeugs zu reduzieren. Das Werkzeug ist fabrikseits für den Betrieb mit der oben angegebenen Spannung ausgelegt. Das Werkzeug an eine Netzleitung mit der entsprechenden Spannung und einem 16 Ampere-Abzweigleitung anschließen. Eine träge 16 Ampere-Sicherung oder einen Schutzschalter verwenden. Ein verschlissenes, abgeschnittenes oder in irgendeiner Form beschädigtes Netzkabel ist umgehend zu ersetzen, um die Stromschlag- oder Brandgefahr zu reduzieren.

## Elektrischer Anschluss



Der Stecker muss an eine passende, entsprechend den örtlichen Gesetzen und Bestimmungen ordnungsgemäß montierte und geerdete Steckdose angeschlossen werden. Keine Veränderungen am gelieferten Stecker vornehmen. Falls der gelieferte Stecker nicht in die Steckdose passt, ist eine passende Steckdose von einem qualifizierten Elektriker zu installieren.

Ein unsachgemäßer Anschluss des Schutzleiters kann zu einem Stromschlag führen. Bei der Ader mit einer grünen Isolierung mit oder ohne gelben Streifen handelt es sich um den Schutzleiter. Falls die Reparatur oder der Ersatz des Steckers oder des Netzkabels erforderlich ist, darf der Schutzleiter nicht an einen stromführenden Anschluss angeschlossen werden.

Das Gerät besitzt einen Spannungsbereich, von dem eine elektrische Gefahr für Mensch und Tier ausgehen kann. Es darf nur von autorisierten Personen aufgeschraubt und / oder demontiert werden. Ebenso dürfen Instandhaltung und Reparaturen nur von Elektrofachkräften und autorisierten Fachwerkstätten ausgeführt werden. Der Betrieb des Gerätes geschieht auf eigene Verantwortung und Gefahr des Käufers / Nutzers.



Falls das Netzkabel verschlissen, abgeschnitten oder auf irgendeine Weise beschädigt ist, ist es umgehend von einer qualifizierten Elektrofachkraft zu ersetzen. Falls die Anweisungen bezüglich Erdung nicht vollständig verstanden wurden oder Zweifel über die ordnungsgemäße Erdung des Werkzeugs bestehen, ist das Werkzeug durch eine qualifizierten Elektrofachkraft oder STORCH-Service-Station zu kontrollieren.

Darauf achten, dass während des Einsteckens oder Ziehens des Netzsteckers kein Fingerkontakt mit den Anschlüssen des Netzsteckers besteht, um die Verletzungs- oder Lebensgefahr durch Stromschlag zu vermeiden.

Bei unsachgemäßer Erdung kann dieses Werkzeug einen Stromschlag auslösen, besonders bei Verwendung in feuchten Bereichen, in der Nähe von Rohrleitungen oder im Freien. Im Falle eines Stromschlags entstehen möglicherweise Sekundärgefahren, z.B. durch Handkontakt mit dem Rührer.

## Motorsicherheit

**WICHTIG:** Zur Vermeidung von Motorschäden muss dieser Motor häufig ausgeblasen oder ausgesaugt werden, damit regelmäßig die normale Motorbelüftung nicht durch Staub beeinträchtigt wird.

1. Das Werkzeug an ein Stromnetz mit der dem Modell entsprechenden Spannung und einer 16 Ampere-Abzweigung mit einer trägen 16 Ampere-Sicherung oder einem Schutzschalter anschließen.
2. Wenn der Motor nicht startet, den Schalter umgehend in die "OFF"-Position bringen und den Netzstecker des Werkzeugs ziehen.
3. Sollte der Motor während des Mischens plötzlich blockieren, den Einschalter loslassen und den Netzstecker des Werkzeugs ziehen. Der Motor kann nun wieder gestartet werden.
4. Aus nachstehenden Gründen können Sicherungen häufig auslösen oder Schutzschalter abschalten
5. a) Motor ist überlastet - Überlastung kann auftreten, wenn zu schnell nachgefüllt oder das Werkzeug innerhalb kurzer Zeit zu häufig gestartet und angehalten wird.
6. b) Die Netzspannung darf die Nennspannung laut Typenschild nicht um mehr als 10% über- oder unterschreiten. Bei schweren Lasten muss die am Motoranschluss anliegende Spannung der für das Modell angegebenen Spannung genau entsprechen.
7. Die meisten Motorschäden können auf lose oder fehlerhafte Verbindungen, Überlast und zu niedriger Spannung (beispielsweise zu kleiner Aderquerschnitt im Netz) oder übermäßig lange Adern im Versorgungsstromkreis zurückgeführt werden. Wenn der Motor nicht einwandfrei läuft, immer die Verbindungen, die Last und den Versorgungsstromkreis prüfen. Der Adernquerschnitt sollte nicht weniger als 2,5mm<sup>2</sup> betragen.

## Auspacken

Zur Reduzierung der Verletzungsgefahr durch unvermutetes Anlaufen oder Stromschlag während des Auspackens und der Montage den Netzstecker nicht an eine Steckdose anschließen. Das Netzkabel muss während der Arbeiten am Gerät grundsätzlich vom Netz getrennt bleiben.

### Das Gerät wird komplett in einem Karton geliefert.

- Das Werkzeug und alle losen Teile aus dem Karton entnehmen.
- Alle Teile auf einer sicheren, feststehenden Arbeitsfläche anordnen und das Werkzeug einer sorgfältigen Sichtprüfung unterziehen.



Vor Beginn der Montage Teile auf Vollständigkeit prüfen. Falls ein Teil fehlen sollte, das Werkzeug nicht montieren. Das Verpackungsmaterial auf fehlende Teile kontrollieren. Am Ende dieser Anleitung befindet sich eine vollständige Stückliste. Mit Hilfe dieser Liste die Teilenummer des fehlenden Teils ermitteln.



Falls irgendwelche Teile fehlen, darf das Elektrorührwerk nicht in Betrieb genommen werden, bis die fehlenden Teile ersetzt sind. Andernfalls kann es zu schweren Verletzungen kommen.

## Grundlegende Funktionen

### Ein / Ausschalter

Ein-/Ausschalter - Zum Starten des Werkzeugs den Einschalter drücken. Zum Ausschalten des Motors den Einschalter loslassen. Dieses Werkzeug ist mit einem Feststellknopf ausgestattet. Für Dauerbetrieb den Einschalter betätigen und den Feststellknopf drücken. Zum Ausschalten den Einschalter erneut betätigen und dann loslassen.

### Einstellen der Drehzahl



Für die beste Mischleistung bei einem bestimmten Mischgut kann die Drehzahl durch Drehen des Stellrades mit dem Daumen elektronisch eingestellt werden. Abb.1.

## Gangwechsel

Die Rührwerke Quick Mixx 50 und Quick Mixx 50 Plus sind mit einem Gangwählschalter am Getriebegehäuse ausgestattet. Für hochviskoses Mischgut die niedrige Drehzahl wählen. Vor dem Einstellen eines Drehzahlbereichs das Werkzeug ausschalten. Den Gangwählschalter gegen die Federspannung eindrücken und zur Auswahl des gewünschten Drehzahlbereichs nach oben bzw. nach unten schieben. Darauf achten, dass der Gangwählschalter richtig einrastet. Leichtes Drehen der Spindel von Hand erleichtert das vollständige Einkuppeln des Gangs. Abb.2



Vor dem Gangwechsel das Werkzeug bitte ausschalten (OFF).

Drehzahlregulierung

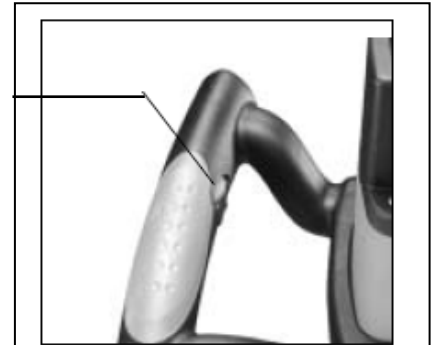


Abb. 1

Gangwählschalter  
(nur Quick Mixx 50 +  
Quick Mixx 50 Plus)

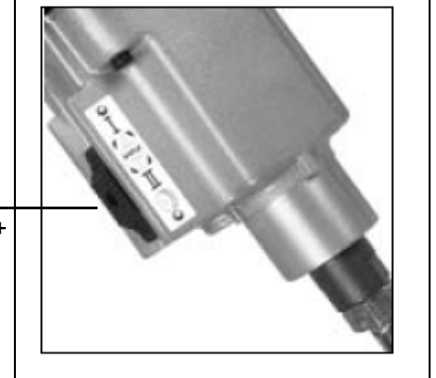


Abb. 2

## Grundlegende Bedienung

### Einsatzgebiete

Zur effizienten Kontrolle dieses Werkzeugs ist eine zweihändige Bedienung für maximalen Schutz und Standfestigkeit beim Anlauf- und Betriebsdrehmoment erforderlich. Um den Verlust der Kontrolle und damit eventuell einhergehende Verletzungen zu vermeiden, das Gerät fachgerecht und sicher mit beiden Händen halten. Zum Schutz vor Augenverletzungen eine Schutzbrille tragen.



Das Netzkabel hinter dem Bediener und vom Arbeitsbereich fernhalten, um zu verhindern, dass sich das Kabel mit dem Rührer verwickelt.

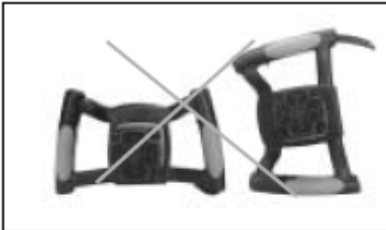


### Griffe

Die Softgriffe des Rührwerks sind für optimale Griffigkeit ausgelegt. Sie ermöglichen dem Bediener auch bei längeren Einsatzzeiten einen ermüdungsfreien Betrieb.

### Griffposition beim Ablegen

Beim Ablegen des Elektrorührwerks bitte vorsichtig vorgehen. Auf die richtige Position der Griffe beim Ablegen achten.



Das unsachgemäße Ablegen des Werkzeugs auf dem Boden (z.B. mit dem Kabel nach unten) kann zur Beschädigung des Netzkabels und damit zur Erhöhung der Stromschlaggefahr sowie des Risikos von Beschädigungen am Werkzeug führen.



### Wartung



Vor der Gerätewartung den Netzstecker ziehen, um das Risiko von Verletzungen infolge von unerwartetem Anlauf oder Stromschlag zu reduzieren.

Das Werkzeug sauber halten. Auf beweglichen Teilen angesammelten Staub entfernen. Darauf achten, dass das Werkzeug ordnungsgemäß arbeitet. Schrauben und Bolzen regelmäßig auf festen Sitz prüfen.

### Reinigung des Rührwerkes

Regelmäßig nach jeweils 50 Betriebsstunden alle Lüftungsschlitze mit trockener Druckluft ausblasen. Alle Kunststoffteile sind regelmäßig mit einem weichen, feuchten Tuch zu reinigen. Kunststoffteile NIEMALS mit Lösungsmitteln reinigen. Beim Arbeiten mit Druckluft eine Schutzbrille tragen. Nach jeweils 200 Betriebsstunden ist das Schmiermittel im Getriebe bei einer qualifizierten STORCH-Service-Station zu ersetzen.

### Ersetzen der Kohlebürsten

Beide Kohlebürsten bei Abnutzung auf 7 mm Länge ersetzen. Um die Kohlebürsten zu prüfen oder zu ersetzen, zunächst den Netzstecker des Gerätes ziehen. Das Motorgehäuse durch Lösen der vier Schrauben aufschrauben. Die Kohlebürstenfedern zurückziehen, um die Spannung zu lösen. Die Schraube lösen, welche die Kohlebürstenführung hält. Die Kohlebürste herausziehen.

Den Vorgang auf der anderen Seite wiederholen. Bei der Montage in umgekehrter Reihenfolge vorgehen.

Die Laschen an der Metallseite der Bürsteneinheit kommen in die gleiche Öffnung, in welche auch die Kohleteile passen.

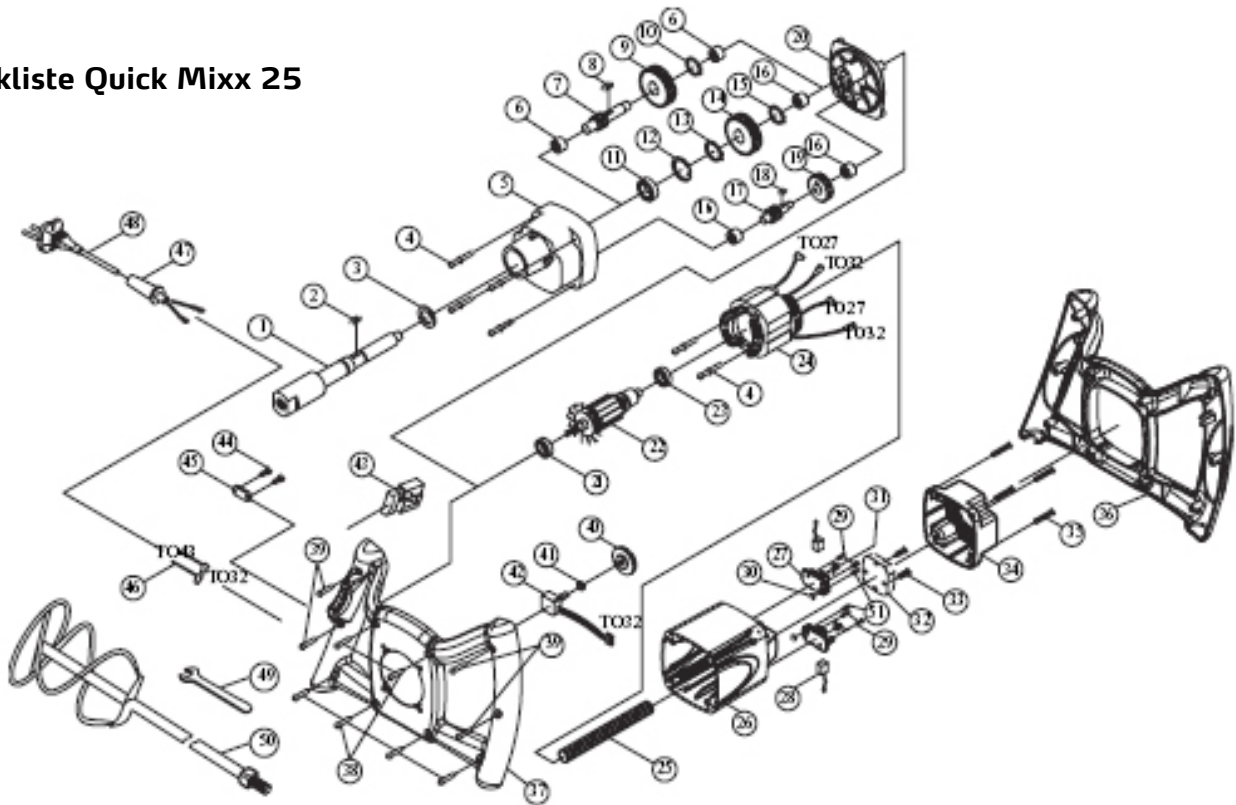


Zum Einsetzen derselben Bürsten zunächst sicherstellen, dass die Bürsten genauso eingesetzt werden, wie sie entnommen wurden. Andernfalls kann in Folge einer Einlaufperiode die Motorleistung reduziert und der Bürstenverschleiß erhöht werden. Es wird empfohlen, mindestens einmal im Jahr eine vollständige Reinigung und Abschmierung des Gerätes bei einem autorisierten STORCH Kundendienstzentrum zu veranlassen.



Um Sicherheit und Verlässlichkeit zu gewährleisten, sollten alle Reparaturen in einem autorisierten STORCH Kundendienstzentrum vorgenommen werden.

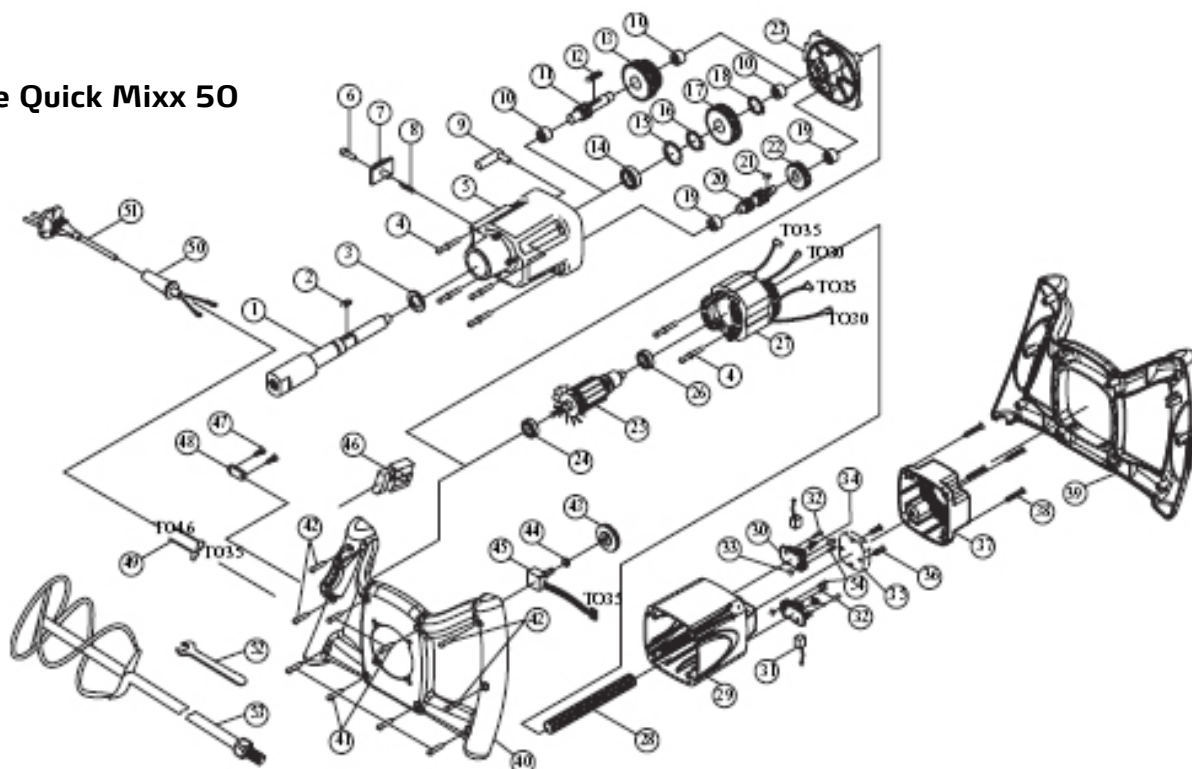
## Stückliste Quick Mixx 25



Pos.	Art.-Nr.	Bezeichnung		Menge	Pos.	Art.-Nr.	Bezeichnung		Menge
1	629702	SPINDEL	M14xP2.0	1	26	629733	MOTORGEHÄUSE		1
2	629703	FEDERKEIL	5x5x12	1	27	629734	KOHLEBÜRSTENHALTER		2
3	629704	DICHTUNG	22x32x7	1	28	629735	KOHLEBÜRSTE		2
4	629706	SCHRAUBE INKL. FEDERSCHEIBE	M5x60	6	29	629736	SCHRAUBE	M4x12	4
5	629707	GETRIEBEGEHÄUSE	1	1	30	629737	SECHSKANTMUTTER	M4	2
6	629708	NADELLAGER	HK1010	2	31	629738	FEDER		2
7	629709	RITZELWELLE	10T-080	1	32	629739	SENSOR MIT EMV	230V	1
8	629711	FEDERKEIL	5x5x10	1	33	629740	SCHRAUBE	M4x25	2
9	629712	VORGELEGERAD	30T	1	34	629741	MOTORABDECKUNG		1
10	629713	SICHERUNGSRING	S-12	1	35	629742	SCHRAUBE	M5x20	4
11	629714	LAGER 6003ZZ		1	36	629743	HANDGRIF (OBEN)		1
12	629716	SICHERUNGSRING	R-35	1	37	629744	HANDGRIF (UNTEN)		1
13	629717	SICHERUNGSRING	S-17	1	38	629745	SCHRAUBE	M4X20	
14	629718	ZAHNRAD	34T	1	39	629746	SCHRAUBE	M4X25	4
15	629719	SICHERUNGSRING	S-15	1	40	629747	DREHZAHLEINSTELLRAD		1
16	629721	NADELLAGER	HK0810	3	41	629748	SECHSKANTMUTTER	1/4"X34	1
17	629722	RITZELWELLE	14T	1	42	629749	ELEKTRONISCHE DREHZAHL	EINTEL. B100K	1
18	629723	FEDERKEIL	4X4X8	1	43	629853	SCHALTER	8301 230V	1
19	629724	VORGELEGERAD	37T	1	44	629751	SCHRAUBE	M4X14	2
20	629726	GETRIEBEABDECKUNG		1	45	629752	KABELSCHELLE		1
21	629727	LAGER	609 2RS	1	46	629753	KABEL	16AWG	2
22	629728	ANKER	230V	1	47	629754	KABELWEHRUNG		1
23	629729	LAGER	608ZZ	1	48	629755	NETZKABEL	230V	1
24	629731	STATOR	230V	1	49	629756	SCHRAUBENSCHLÜSSEL	M22	1
25	629732	KABELSCHUTZROHR	M8	1	51	629757	SCHRAUBE	M4x10	2

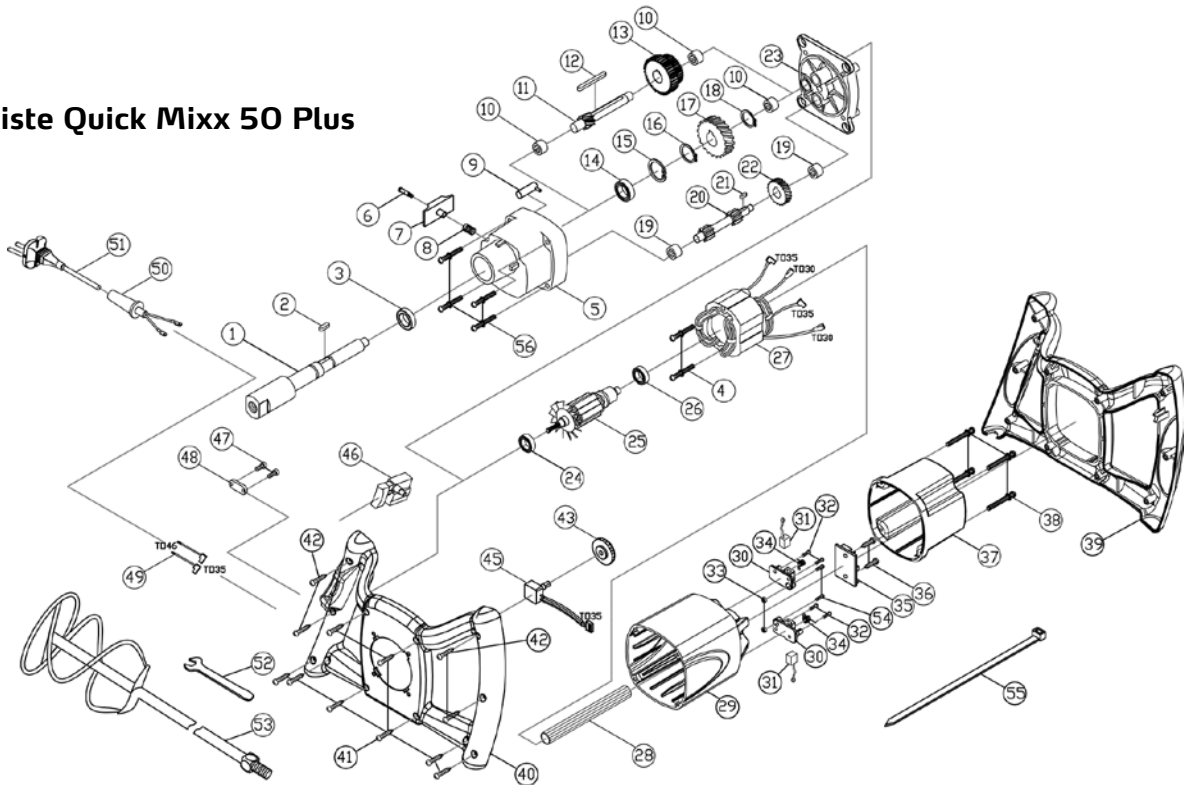


## Stückliste Quick Mixx 50



Pos.	Art.-Nr.	Bezeichnung		Menge	Pos.	Art.-Nr.	Bezeichnung		Menge
1	629801	SPINDEL	M14xP2.0	1	27	629731	STATOR	230V	1
2	629703	FEDERKEIL	5x5x12	1	28	629732	KABELSCHUTZROHR	M8	1
3	629704	DICHTUNG	2x32x7	1	29	629733	MOTORGEHÄUSE		1
4	629706	SCHRAUBE INKL. FEDERSCHEIBE	M5x60	6	30	629837	KOHLEBÜRSTENHALTER		2
5	629707	GETRIEBEGEHÄUSE		1	31	629838	KOHLEBÜRSTE		2
6	629807	SCHLITZSCHRAUBE		1	32	629736	SCHRAUBE	M4x12	4
7	629808	GANGWAHLSCHIEBESCHALTER		1	33	629737	SECHSKANTMUTTER	M4	2
8	629809	FEDER	Ø6x0.6x4	1	34	629841	FEDER		2
9	629811	SCHALTGABEL		1	35	629739	SENSOR MIT EMV 230V		1
10	629708	NADELLAGER	HK1010	3	36	629740	SCHRAUBE	M4x25	2
11	629709	RITZELWELLE	10T-130	1	37	629741	MOTORGEHÄUSEABDECKUNG		1
12	629711	FEDERKEIL	5x5x45	1	38	629742	SCHRAUBE	M5x20	4
13	629816	VORGELEGERAD	30T&34T	1	39	629743	HANDGRIF (OBEN)		1
14	629714	LAGER	6003ZZ	1	40	629744	HANDGRIF (UNTEN)		1
15	629716	SICHERUNGSRING	R-35	1	41	629848	SCHRAUBE	M4x20	6
16	629717	SICHERUNGSRING	S-17	1	42	629849	SCHRAUBE	M4x25	4
17	629718	ZAHNRAD	34T	1	43	629747	DREHZAHLEINSTELLRAD		1
18	629719	SICHERUNGSRING	S-15	1	44	629748	SECHSKANTMUTTER	1/4"x34	1
19	629721	NADELLAGER	HK0810	2	45	629749	ELEKTRONISCHER DREHZAHLVERSTELLER	B100K	1
20	629824	RITZELWELLE	14T&10T	1	46	629853	SCHALTER	8301	1
21	629723	FEDERKEIL	4x4x8	1	47	629751	SCHRAUBE	M4x14	2
22	629827	VORGELEGERAD	37T	1	48	629752	KABELSCHELLE		1
23	629726	GETRIEBEABDECKUNG		1	49	629753	KABEL	16AWG	2
24	629829	LAGER	609 2RS	1	50	629857	KABELBEWEHRUNG		1
25	629728	ANKER	230V	1	51	629755	NETZKABEL	230V	1
26	629832	LAGER 608ZZ	1	1	52	629859	SCHRAUBENSCHLÜSSEL	M22	1
					54	629757	SCHRAUBE	M4x10	2

# Stückliste Quick Mixx 50 Plus



Pos.	Art.-Nr.	Bezeichnung		Menge	Pos.	Art.-Nr.	Bezeichnung		Menge
1	629951	Spindel	M14 x P2.0	1	27	629976	Stator		1
2	629703	Federkeil	5 x 5 x 12	1	28	629732	Kabelschutzrohr	M6 x 20CM	1
3	629704	Dichtung	Ø22 x Ø32 x 7	1	29	629977	Motorgehäuse		1
4	629706	Schraube inkl. Federscheibe	M5 x 60	2	30	629978	Kohlebürstenhalter	7 x 17	2
5	629952	Getriebegehäuse		1	31	629979	Kohlebürste	7 x 17 x 17	2
6	629953	Schlitzschraube		1	32	629736	Schraube	M4 x 12	4
7	629954	Gangwahlschiebeschalter		1	33	629737	Sechskantmutter	M4 x 8	2
8	629956	Feder	für Gangwahlschiebesch.	1	34	629981	Feder		2
9	629957	Schaltgabel		1	35	629982	Sensor mit EMV		1
10	629708	Nadellager	HK 1010	3	36	629983	Schraube	M4 x 10	2
11	629958	Ritzelwelle	10 Zähne	1	37	629984	Motorgehäuseabdeckung		1
12	629959	Federkeil	5 x 5 x 50	1	38	629986	Schraube	M5 x 45	4
13	629961	Vorgelegerad	33Z x 30Z	1	39	629987	Handgriff (oben)		1
14	629962	Kugellager	6204 zz	1	40	629988	Handgriff (unten)		1
15	629963	Sicherungsring	R-47	1	41	629745	Schraube	M4 x 20	8
16	629964	Sicherungsring	S-20	1	42	629746	Schraube	M4 x 25	4
17	629966	Zahnrad	39Z	1	43	629747	Drehzahleinstellrad		1
18	629719	Sicherungsring	S-15	1	45	629989	Elektronischer Drehzahlregler	B100K	1
19	629721	Nadellager	HK 0810	2	46	629853	Schalter	8301	1
20	629967	Ritzelwelle	13Z x 10Z	1	47	629751	Schraube	M4 x 12	2
21	629968	Federkeil	5 x 5 x 8	1	48	629752	Kabelschelle		1
22	629969	Vorgelegerad	29Z	1	49	629753	Kabel	16AWG x 50cm L x 759	2
23	629971	Getriebeabdeckung		1	50	629754	Kabelbewehrung		1
24	629972	Kugellager	6202-2RS	1	52	629756	Schraubenschlüssel	M22	1
25	629973	Anker		1	54	629757	Schraube	M4 x 10	2
26	629974	Kugellager	6200LLU	1	56	629991	Schraube inkl. Federscheibe	M5 x 80	4

## Garantie

### Garantiebedingungen:

Für unsere Geräte gelten die gesetzlichen Gewährleistungsfristen von 12 Monaten ab Kaufdatum / Rechnungsdatum des gewerblichen Endkunden. Sind längere Fristen im Wege einer Garantieerklärung von uns ausgelobt, sind diese extra in den Bedienungsanleitungen der betroffenen Geräte ausgewiesen.

### Geltendmachung:

Bei Vorliegen eines Gewährleistungs- bzw. Garantiefalles bitten wir, dass das komplette Gerät zusammen mit der Rechnung frei an unser Logistik Center in Berka oder an eine von uns autorisierte Service- Station eingeschickt wird. Zuvor bitten wir Sie, uns unter unserer kostenlosen STORCH Service-Hotline 08 00 . 7 86 72 47 zu kontaktieren.

### Gewährleistungs- bzw. Garantieanspruch:

Reparaturansprüche bestehen ausschließlich an Werkstoff- oder Fertigungsfehler sowie ausschließlich bei bestimmungsgemäßer Verwendung des Geräts. Verschleißteile fallen nicht unter derartige Ansprüche. Sämtliche Ansprüche erlöschen durch den Einbau von Teilen fremder Herkunft, bei unsachgemäßer Handhabung und Lagerung sowie bei offensichtlicher Nichtbeachtung der Betriebsanleitung.

### Durchführung von Reparaturen:

Sämtliche Reparaturen dürfen ausschließlich durch unser Werk oder von STORCH autorisierten Service-Stationen durchgeführt werden.

## EG-Konformitätserklärung

Name / Anschrift des Ausstellers: STORCH Malerwerkzeuge & Profigeräte GmbH  
Platz der Republik 6  
D - 42107 Wuppertal

### Hiermit erklären wir,

dass das nachstehend genannte Gerät aufgrund dessen Konzipierung und Bauart sowie in der von uns in Verkehr gebrachten Ausführung den einschlägigen, grundlegenden Sicherheits- und Gesundheitsanforderungen der EG-Richtlinien entspricht.

Bei einer nicht mit uns abgestimmten Änderung des Gerätes verliert diese Erklärung ihre Gültigkeit.

Bezeichnung des Gerätes: Schwergutrührer QuickMixx  
Geräte-Typ: Rührgerät  
Artikel-Nummer: 62 99 50 (QuickMixx 50 Plus)  
62 98 00 (QuickMixx 50)  
62 97 00 (QuickMixx 25)

### Angewandte EG-Richtlinien

Maschinen-Richtlinie: 2006 / 42 / EG  
EG-Richtlinie Elektromagnetische  
Verträglichkeit: 2014 / 30 / EU

### Angewandte harmonisierte Normen

EN 60745-1:2009+A11:2010  
EN 55014-1:2006+A1:2009+A2:2011  
EN 55014-2:1997+A1:2001+A2:2008  
EN 61000-3-2:2006+A1:2009+A2:2009  
EN 61000-3-3:2008

### Bevollmächtigter für die Zusammenstellung der technischen Unterlagen:

STORCH Malerwerkzeuge & Profigeräte GmbH  
Platz der Republik 6  
42107 Wuppertal



Jörg Heinemann  
- Geschäftsführer -

NL

### Hartelijk dank

voor uw vertrouwen in STORCH. Met deze aankoop hebt u voor een kwaliteitsproduct gekozen. Als u desondanks suggesties voor verbetering of een probleem hebt, dan horen wij graag van u.

Neem contact op met de buitendienst-medewerker of in dringende gevallen rechtstreeks met ons.

### Met vriendelijke groeten, STORCH serviceafdeling

Telefoon: +49 (0)2 02 . 49 20 - 112  
Fax: +49 (0)2 02 . 49 20 - 244  
Gratis service-hotline: 08 00. 7 86 72 47  
Gratis bestel-hotline: 08 00. 7 86 72 44  
Gratis bestel-fax: 08 00. 7 86 72 43  
(alleen binnen Duitsland)

### Inhoud

	Pagina
Levering	12
Technische gegevens	12
Apparaatoverzicht	13
Apparaatoverzicht	13
Veiligheidsrichtlijnen	13 - 14
Elektrische aansluiting	14 -15
Basisfuncties	15 - 16
Basisbediening	16 - 17
Onderhoud	17
Stuklijst Quick Mixx 25	18
Stuklijst Quick Mixx 50	19
Stuklijst Quick Mixx 50 Plus	20
Garantie / garantievoorwaarden	21
EG-conformiteitverklaring	21

### Levering

Roerapparaat, montagsleutel, roerasverlenging, gebruiksaanwijzing

#### Technische gegevens

Spanning  
Ingangsvermogen  
Uitgangsvermogen (Nm)

#### QuickMixx 25

230 V, 50 Hz  
1.100 Watt  
13,5

#### QuickMixx 50

230 V, 50 Hz  
1.300 Watt  
14,7

#### QuickMixx 50 Plus

230 V / 50 Hz  
1.600 Watt  
1e versnelling 42,7  
2e versnelling 29,9  
2  
1e versnelling 180 - 350  
2e versnelling 280 - 550  
Klasse 2  
M 14  
160 mm  
ja  
5,6 kg

Aantal versnellingen  
Stationair toerental

1  
250 - 700

2  
1e versnelling 150 - 400  
2e versnelling 250 - 700

Beschermingsklasse  
Koppelings schroefdraad  
Max. doorsnede roerstaaf

Klasse 2  
M 14  
120 mm

Klasse 2  
M 14  
140 mm

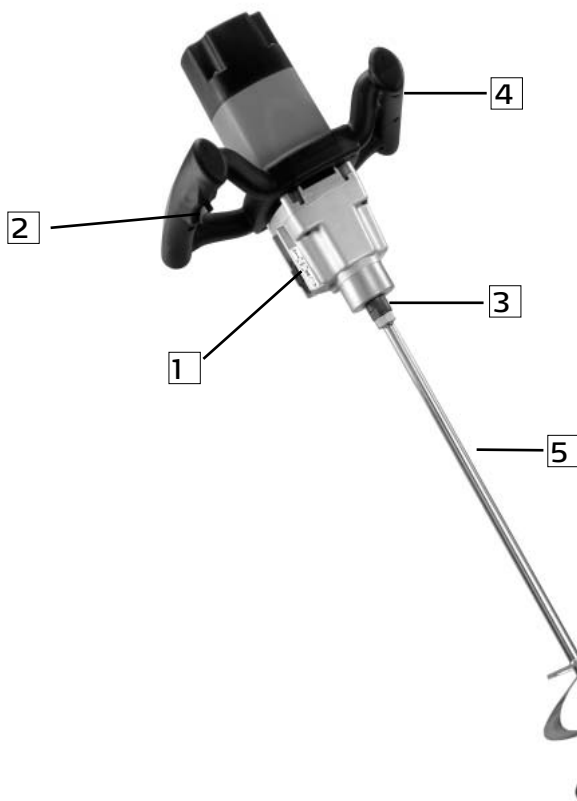
Elektronische toerentalinstelling  
Gewicht

ja  
3,6 kg

ja  
4,1 kg

**Informatie onder voorbehoud! Technische wijzigingen en fouten voorbehouden!**

## Apparaatoverzicht



Pos.	Benaming
1	Versnellingschakelaar (bij Quick Mixx 50)
2	Aan/Uit-schakelaar met vergrendeling
3	Werktuigopname
4	Toerentalinstelling
5	Roerder (optioneel)
zonder afb.	Montagesleutel (meegeleverd)

## Veiligheidsrichtlijnen



Let op dit symbool, dit wijst op veiligheidsrichtlijnen. Het betekent LET OP! Het gaat om uw veiligheid.



Lees alle bedienings- en veiligheidsrichtlijnen en neem ze in acht. Lees voor ingebruikneming van het apparaat eerst de complete gebruiksaanwijzing om veilige werking te garanderen. Neem alle veiligheidsrichtlijnen, gevaarsrichtlijnen en waarschuwingen precies in acht. Gebruik het gereedschap alleen waarvoor het bestemd is. Het niet in acht nemen kan tot schade aan het apparaat of zelfs lichamelijke verwondingen leiden. Geen bouwkundige veranderingen aan het apparaat doorvoeren!

### Controleer het apparaat telkens voor gebruik.

- Controleer of bewegende onderdelen goed zijn aangesloten.
- Zet voordat u de stekker in het stopcontact steekt de Aan/Uit-schakelaar op Uit.
- Controleer of de kabel is beschadigd.
- Controleer of er geen breuken zijn in onderdelen.

Onderhoud het apparaat zorgvuldig. Houd het gereedschap schoon om optimale veiligheid en optimale prestaties te garanderen.



- Gebruik het apparaat nooit in de buurt van brandbare vloeistoffen, dampen of gassen.
- Tegen vocht en regen beschermen.
- Het apparaat nooit met water reinigen!
- Let er bij het gebruik op dat er geen vloeistoffen tegen het apparaat spuiten.
- Het apparaat niet met natte/vochtige handen in gebruik nemen.

### Tijdens het gebruik

Bij het mengen van droge materialen kan er stof ontstaan. Ter bescherming van de gezondheid moet de werkplaats goed worden geventileerd en dient u altijd een ademmasker en een veiligheidsbril te dragen. Neem de veiligheidsrichtlijnen van de fabrikant van het materiaal in acht.

Draag geen losse kleding, halsdoeken of sieraden (ringen, horloges). Deze kunnen door draaiende delen worden

## Bij lopende machine



Voorkom dat routine (door regelmatig gebruik van de roerder) tot fouten leidt. Een paar seconden onachtzaamheid kan reeds zware verwondingen ten gevolg hebben.

Als het gereedschap ongewone geluiden maakt of sterk trilt, stop dan meteen met werken. Schakel het gereedschap uit. Trek de stekker uit het stopcontact. Niet gebruiken totdat de fout is gevonden en verholpen.

Bezoekers, kijkers en kinderen uit de buurt van de werkplaats houden.

### Voor het neerzetten van het apparaat: laat het lopende gereedschap nooit zonder toezicht achter

- Schakel het apparaat uit
- Wacht tot alle bewegende delen tot stilstand zijn gekomen
- Trek de stekker uit het stopcontact

Bij gebruik van elektrisch gereedschap kunnen er deeltjes in uw ogen terechtkomen waardoor ernstige oogverwondingen kunnen ontstaan. Voor ingebruikneming van het gereedschap dient u altijd een veiligheidsbril met zijbescherming en indien nodig een volledige gezichtsbeschermer te plaatsen. Wij raden een brillen voor dragen over correctiebrillen of standaardveiligheidsbrillen met zijbescherming aan.

### Zorg dat de werkplaats niet toegankelijk is voor kinderen



- Sluit de werkplaats af
- Schakel de hoofdschakelaar uit
- Bewaar het gereedschap op een plaats die voor kinderen of niet-gekwalificeerde personen niet toegankelijk is.

### Bewaar deze veiligheidsrichtlijnen

#### Motor- en elektrische eisen



**LET OP:** Gebruik een vakkundige stroomkringbeveiliging om het risico aangaande elektrische gevaren, brandgevaar of beschadiging van het gereedschap te reduceren. Het gereedschap is af fabriek bestemd voor gebruik met de hierboven aangegeven spanning. Sluit het gereedschap op een netaansluiting met de dienstovereenkomstige spanning en een 16 Ampère-aftakleiding aan. Gebruik een trage 16 Ampère-zekering of een beveiligingsschakelaar. Een versleten, afgesneden of in enige vorm beschadigde stroomkabel dient direct te worden vervangen om het gevaar van elektrische schok en brandgevaar te verkleinen.

#### Elektrische aansluiting



De stekker moet worden aangesloten op een stopcontact dat conform de plaatselijke wetgeving en bepalingen is gemonteerd en geaard. Geen veranderingen doorvoeren aan de geleverde stekker. Als de geleverde stekker niet in het stopcontact past, dient er door een gekwalificeerde elektricien een passend stopcontact te worden geïnstalleerd.

Ondeskundige aansluiting van de aardeleiding kan tot een stroomschok leiden. De ader met groene isolament met of zonder gele streep is de aardekabel. Als reparatie of vervanging van de stekker of de stroomkabel noodzakelijk is, mag de aardekabel niet op een stroomvoerende aansluiting worden aangesloten.

Het apparaat heeft een spanningsbereik dat elektrische gevaren voor mens en dier kan opleveren. Het mag alleen door geautoriseerde personen worden geopend en / of gedemonteerd. Het gebruik van het apparaat is de verantwoordelijkheid van en voor risico van de koper / gebruiker.



Als de stroomkabel is versleten, afgesneden of op de een of andere manier is beschadigd, dan dient deze direct door een gekwalificeerde elektrovakman te worden vervangen. Indien de instructies aangaande de aarding u niet volledig duidelijk zijn of er twijfels over het gebruik volgens de voorschriften bestaan, dan moet het gereedschap door een gekwalificeerde elektrovakman of een STORCH-servicestation worden gecontroleerd.

Let erop dat u tijdens het insteken of lostrekken van de stekker geen vingercontact met de aansluitingen van de stekker maakt om verwondingen en levensgevaar door elektrische schokken te voorkomen.

Bij ondeskundige aarding kan dit gereedschap een elektrische schok veroorzaken, met name bij gebruik in vochtige ruimtes, in de buurt van buizen en buiten. In geval van een elektrische schok ontstaan er mogelijk secundaire gevaren, bijv. door handcontact met de roerder.

## Motorveiligheid

**Pas op:** Om motorschade te voorkomen, moet de motor regelmatig worden schoon geblazen of uitgezogen om te voorkomen dat de normale motorventilatie door de stof wordt gehinderd.

1. Sluit het gereedschap op het lichtnet aan (dient overeen te komen met de spanningseisen van het model) met een 16 Ampère-aftakleiding met een trage 16 Ampère-zekering of een beveiligingsschakelaar aan.
2. Als de motor niet start, zet dan de schakelaar meteen in de „OFF“-positie en trek de stekker uit het stopcontact.
3. Als de motor tijdens het mengen plotseling blokkeert, laat dan de schakelaar los en trek de stekker uit het stopcontact. De motor kan nu weer worden gestart.
4. Vanwege de volgende redenen kunnen zekeringen regelmatig worden geactiveerd of kan de beveiligingsschakelaar worden uitgeschakeld:
  - a) Motor is overbelast - Overbelasting kan optreden wanneer er te snel wordt nagevuld of het gereedschap gedurende korte tijd vaak wordt gestart en gestopt.
  - b) De netspanning mag niet meer dan 10% naar boven of beneden afwijken van de gegevens op het typeplaatje. Bij zware lasten moet de spanning op de motoraansluiting precies overeenkomen met de voor het model aangegeven spanning.
5. De meeste motorschades zijn terug te voeren op losse of foutieve verbindingen, overbelasting en te lage spanning (bijvoorbeeld te kleine aderdiameter in het net) of overmatig lange aderen in de verzorgingsstroomkring. Wanneer de motor niet feilloos loopt, dient u altijd de verbindingen, de last en de verzorgingsstroomkring te controleren. De aderdiameter mag niet minder dan 2,5mm<sup>2</sup> bedragen.

## Uitpakken

Om kans op verwondingen door per ongeluk starten of elektrische schokken te voorkomen, dient de stekker tijdens het uitpakken en de montage niet in het stopcontact te worden gestoken. De stroomkabel moet tijdens het werken aan het apparaat altijd uit het stopcontact te zijn.



**Het apparaat wordt compleet in een doos geleverd.**

- Haal het gereedschap en alle losse delen uit de doos.
- Leg alle delen op een stevig en stabiel werkblad en controleer het gereedschap zorgvuldig.



Controleer voor het begin van de montage of alle delen aanwezig zijn. Als er een deel ontbreekt, monteert dan het gereedschap niet. Controleer of er zich ontbrekende delen in het verpakkingsmateriaal bevinden. Aan het einde van deze handleiding vindt u een volledige stuklijst. Met behulp van deze lijst kunt u het onderdeelnummer van het ontbrekende deel achterhalen. Als er delen ontbreken, mag de roermachine niet in gebruik worden genomen totdat de ontbrekende delen zijn vervangen. Anders kunnen er zware verwondingen optreden.

## Basisfuncties

### Aan/Uit-schakelaar

Aan/Uit-schakelaar - Druk op de Aan-schakelaar om het gereedschap te starten. Laat de schakelaar weer los om de motor uit te schakelen. Dit gereedschap beschikt over een vergrendelingsknop. Voor langer gebruik gebruikt u de Aan-schakelaar en drukt u op de vergrendelingsknop. U schakelt het apparaat uit door nogmaals kort op de Aan-schakelaar te drukken.

### Het toerental instellen



Voor het best mengresultaat bij specifieke mengmaterialen kan het toerental elektronisch worden ingesteld door het instelwiel met de duim te draaien. Afb.1.

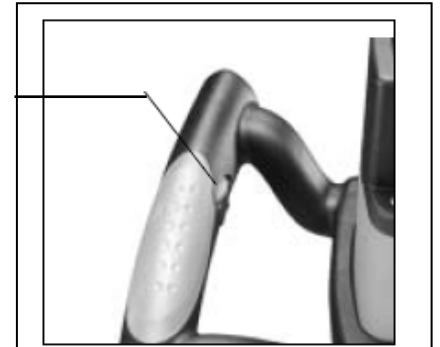
### Van versnelling veranderen

De roerder Quick Mixx 50 / Plus beschikt over een versnellingschakelaar op de behuizing. Voor hoogviskeus mengmateriaal kiest u het lage toerental. Voor het instellen van een toerental schakelt u het gereedschap eerst uit. Druk de versnellingschakelaar tegen de veerspanning in en schuif de schakelaar naar boven of beneden om het gewenste toerental te kiezen. Let erop dat de versnellingschakelaar goed vast klikt. Draai de spindel desnoods een klein eindje met de hand om de versnelling eenvoudig volledig te laten koppelen. Afb.2



Voor het kiezen van een andere versnelling schakelt u het gereedschap uit (OFF).

Toerentalinstelling



Afb. 1

Versnellingen kiezen (alleen Quick Mixx 50+ Quick Mixx 50 Plus)



Afb. 2

### Basisbediening

#### Toepassingsgebieden

Voor efficiënte controle van dit gereedschap is een tweehandige bediening voor maximale bescherming en grip bij het aanloop- en bedrijfsdraaimoment vereist. Om verlies van controle en eventuele hieruit resulterende verwondingen te voorkomen, dient het apparaat vakkundig en stevig met beide handen te worden vastgehouden. Draag ter bescherming van de ogen een veiligheidsbril.



Houd de stroomkabel achter de bediener en uit de buurt van de werkplek om te voorkomen dat de kabel in de roerder verstrikt raakt.



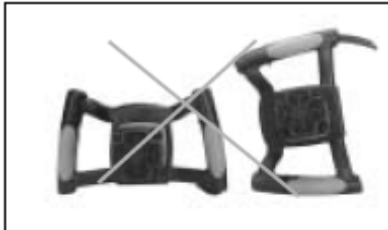
#### Grepen

De softgrepen van de roerder zijn ontworpen voor optimale grip. Dankzij deze grepen kan de bediener het apparaat lang gebruiken zonder moe te worden.



### Greeppositie bij neerleggen

Ga voorzichtig te werk als u de roerder neerlegt. Let hierbij op de juiste positie van de grepen.



Het onoordeelkundig op de bodem leggen van het gereedschap (bijv. met de kabel naar beneden) kan tot beschadiging van de stroomkabel en hiermee tot vergroting van de kans op elektrische schokken en het risico van beschadigingen aan het gereedschap leiden.



### Onderhoud



Trek voor het plegen van onderhoud aan het apparaat de stekker uit het stopcontact om het risico van verwondingen ten gevolge van onverwacht starten of stroomschokken te voorkomen. Houd het apparaat schoon. Verwijder stof op bewegende delen. Controleer of het apparaat correct werkt. Controleer regelmatig of schroeven en bouten goed vast zitten.

### Reiniging van het roermechanisme

Blaas regelmatig na 50 bedrijfsuren alle ventilatiespleten met droge perslucht schoon. Alle kunststofdelen regelmatig met een zachte, vochtige doek reinigen.. Kunststofdelen **NOOIT** met oplosmiddelen reinigen. Bij werken met perslucht een beschermbril dragen. Na 200 bedrijfsuren het smeermiddel in de aandrijving laten vervangen bij een gekwalificeerd servicepunt van STORCH.

### Koolborstels vervangen

Vervang beide koolborstels als ze tot op 7 mm lengte zijn versleten. Bij het controleren of vervangen van de koolborstels trekt u allereerst de stekker van het apparaat uit het stopcontact. Verwijder de motorbehuizing van de greep door de vier schroeven los te draaien. Trek de veren van de koolborstels naar achteren om de spanning weg te nemen. Draai de schroef los waarmee de borstelhouder is bevestigd. Trek de borstel eruit.

Herhaal deze procedure aan de andere kant. Ga bij de montage in de omgekeerde volgorde te werk. De lippen aan de metalen kant van de borsteleenheid komen in dezelfde opening waarin ook de kooldelen passen.

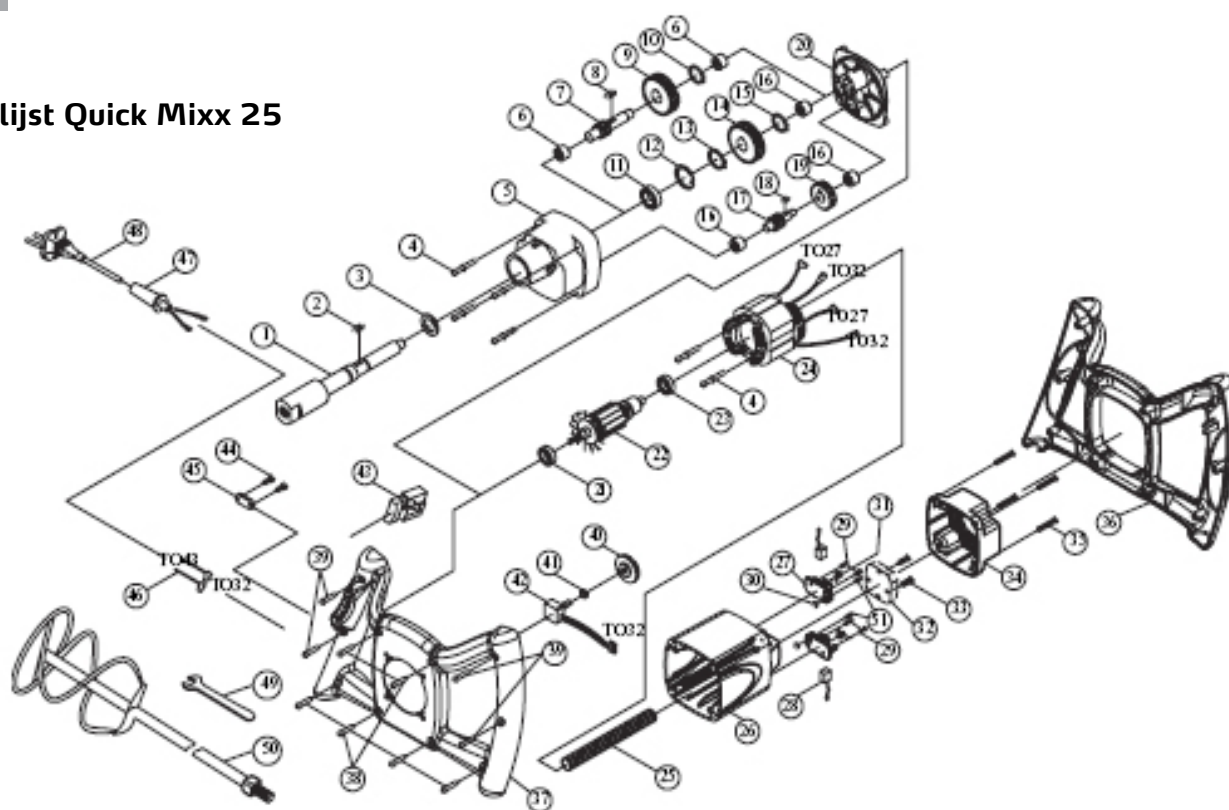


Bij het plaatsen van dezelfde borstel zorgt u er voor dat de borstels precies zo worden geplaatst als ze zaten. Anders kunnen de motorprestaties afnemen en de slijtage van de borstels toenemen. Wij raden aan het gereedschap ten minste 1 x per jaar volledig te laten reinigen en smeren bij een geautoriseerd klantendienstcentrum van STORCH.



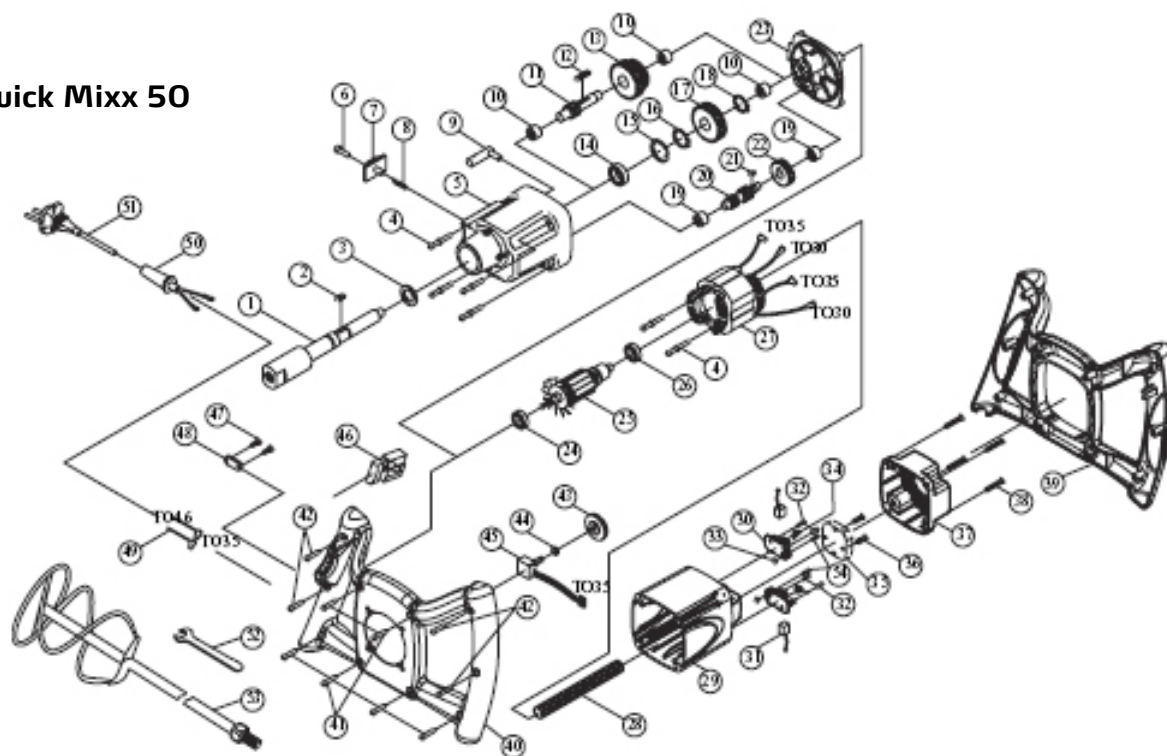
Om veiligheid en betrouwbaarheid te waarborgen, dienen alle reparaties in een geautoriseerd STORCH klantendienstcentrum te worden uitgevoerd.

## Stuklijst Quick Mixx 25



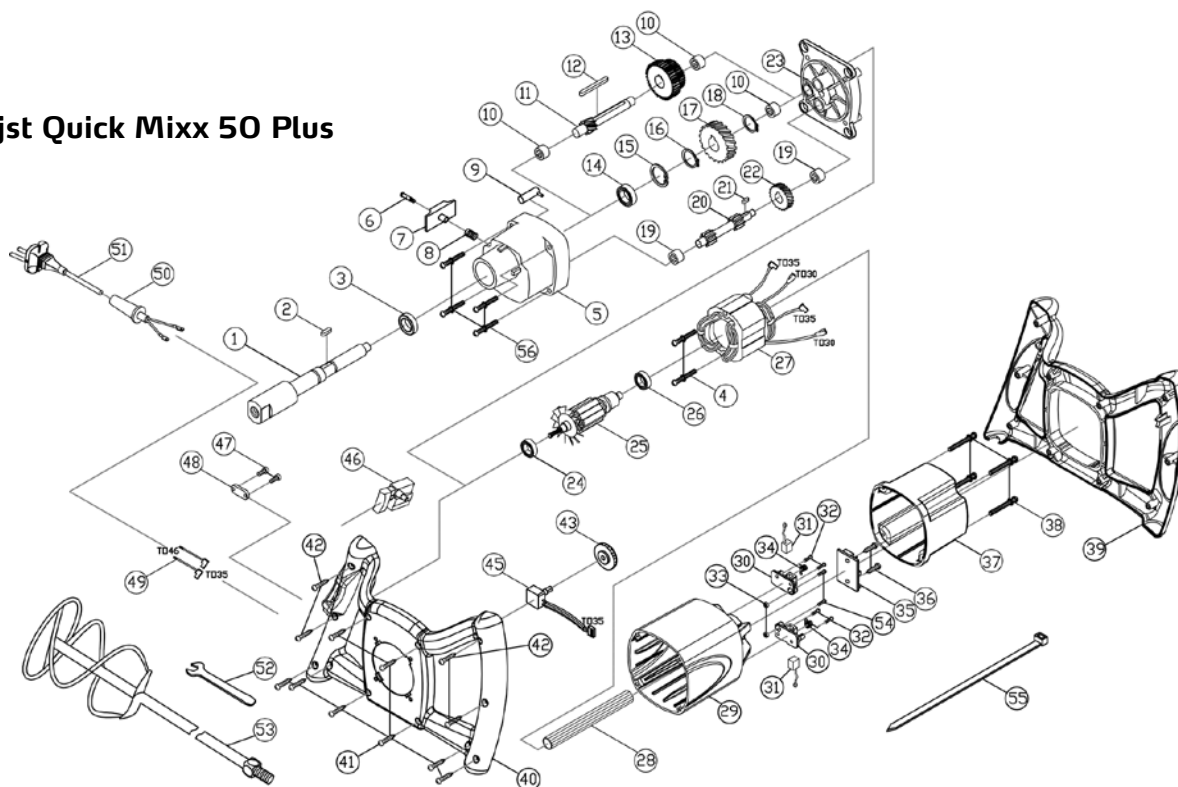
Pos.	Art. nr.	Omschrijving		Aantal	Pos.	Art. nr.	Omschrijving		Aantal
1	629702	SPINDEL	M14xP2.0	1	26	629733	MOTORBEHUIZING		1
2	629703	VEERWIG	5x5x12	1	27	629734	KOOLBORSTELHOUDER		2
3	629704	DICHTING	22x32x7	1	28	629735	KOOLBORSTEL		2
4	629706	SCHROEF INCL. VEER-SCHIJF	M5x60	6	29	629736	SCHROEF	M4x12	4
5	629707	AANDRIJFBEHUIZING	1	1	30	629737	ZESKANTMOER	M4	2
6	629708	NAALDLAGER	HK1010	2	31	629738	VEER		2
7	629709	RONDSELAS	10T-080	1	32	629739	SENSOR MET EMV	230V	1
8	629711	VEERWIG	5x5x10	1	33	629740	SCHROEF	M4x25	2
9	629712	NEVENASWIEL	30T	1	34	629741	MOTORAFDEKKING		1
10	629713	ZEKERINGSRING	S-12	1	35	629742	SCHROEF	M5x20	4
11	629714	LAGER 6003ZZ		1	36	629743	HANDGREEP (BOVEN)		1
12	629716	ZEKERINGSRING	R-35	1	37	629744	HANDGREEP (ONDER)		1
13	629717	ZEKERINGSRING	S-17	1	38	629745	SCHROEF	M4X20	
14	629718	TANDWIEL	34T	1	39	629746	SCHROEF	M4X25	4
15	629719	ZEKERINGSRING	S-15	1	40	629747	INSTELWIEL TOERENTAL		1
16	629721	NAALDLAGER	HK0810	3	41	629748	ZESKANTMOER	1/4"X34	1
17	629722	RONDSELAS	14T	1	42	629749	ELEKTRONISCH TOERENTAL	EINSTEL. B100K	1
18	629723	VEERWIG	4X4X8	1	43	629853	SCHAKELAAR	8301 230V	1
19	629724	NEVENASWIEL	37T	1	44	629751	SCHROEF	M4X14	2
20	629726	TRANSMISSIE-AFDEKKING		1	45	629752	KABELBEVESTIGING		1
21	629727	LAGER	609 2RS	1	46	629753	KABEL	16AWG	2
22	629728	ANKER	230V	1	47	629754	KABELWEERSTAND		1
23	629729	LAGER	608ZZ	1	48	629755	STROOMKABEL	230V	1
24	629731	STATOR	230V	1	49	629756	SCHROEFSLEUTEL	M22	1
25	629732	KABELBESCHERMINGS-BUIS	M8	1	51	629757	SCHROEF	M4x10	2

## Stuklijst Quick Mixx 50



Pos.	Art. nr.	Omschrijving		Aantal	Pos.	Art. nr.	Omschrijving		Aantal
1	629801	SPINDEL	M14xP2.0	1	28	629732	KABELBESCHERMINGS- BUIS	M8	1
2	629703	VEERWIG	5x5x12	1	29	629733	MOTORBEHUIZING		1
3	629704	DICHTING	2x32x7	1	30	629837	KOOLBORSTELHOUDER		2
4	629706	SCHROEF INCL. VEER- SCHIJF	M5x60	6	31	629838	KOOLBORSTEL		2
5	629707	AANDRIJFBEHUIZING		1	32	629736	SCHROEF	M4X12	4
6	629807	PLATTE SCHROEF		1	33	629737	ZESKANTMOER	M4	2
7	629808	VERSNELLINGSSCHA- KELAAR		1	34	629841	VEER		2
8	629809	VEER	Ø6x0.6x4	1	35	629739	SENSOR MET EMV 230V		1
9	629811	SCHAKELVORK		1	36	629740	SCHROEF	M4x25	2
10	629708	NAALDLAGER	HK1010	3	37	629741	AFDEKKING MOTORBE- HUIZING		1
11	629709	RONDSELAS	10T-130	1	38	629742	SCHROEF	M5x20	4
12	629711	VEERWIG	5x5x45	1	39	629743	HANDGREEP (BOVEN)		1
13	629816	NEVENASWIEL	30T&34T	1	40	629744	HANDGREEP (ONDER)		1
14	629714	LAGER	6003ZZ	1	41	629848	SCHROEF	M4x20	6
15	629716	ZEKERINGSRING	R-35	1	42	629849	SCHROEF	M4x25	4
16	629717	ZEKERINGSRING	S-17	1	43	629747	INSELWIEL TOERENTAL		1
17	629718	TANDWIEL	34T	1	44	629748	ZESKANTMOER	1/4"x34	1
18	629719	ZEKERINGSRING	S-15	1	45	629749	ELEKTRONISCHE TO- ERENTALVERSTELLER	B100K	1
19	629721	NAALDLAGER	HK0810	2	46	629853	SCHAKELAAR	8301	1
20	629824	RONDSELAS	14T&10T	1	47	629751	SCHROEF	M4x14	2
21	629723	VEERWIG	4x4x8	1	48	629752	KABELBEVESTIGING		1
22	629827	NEVENASWIEL	37T	1	49	629753	KABEL	16AWG	2
23	629726	TRANSMISSIE-AFDEK- KING		1	50	629857	KABELVERSTERKING		1
24	629829	LAGER	609 2RS	1	51	629755	STROOMKABEL	230V	1
25	629728	ANKER	230V	1	52	629859	SCHROEFSLEUTEL	M22	1
26	629832	LAGER 608ZZ	1	1	54	629757	SCHROEF	M4x10	2
27	629731	STATOR	230V	1					

## Stuklijst Quick Mixx 50 Plus



Pos.	Art. nr.	Omschrijving		Aantal	Pos.	Art. nr.	Omschrijving		Aantal
1	629951	Spindel	M14 x P2.0	1	27	629976	Stator		1
2	629703	Veerwig	5 x 5 x 12	1	28	629732	Kabelbeschermingsbuis	M6 x 20CM	1
3	629704	Dichting	Ø22 x Ø32 x 7	1	29	629977	Motorbehuizing		1
4	629706	Schroef incl. veerschijf	M5 x 60	2	30	629978	Koolborstelhouder	7 x 17	2
5	629952	Aandrijfbehuizing		1	31	629979	Koolborstel	7 x 17 x 17	2
6	629953	Platte schroef		1	32	629736	Schroef	M4 x 12	4
7	629954	Versnellingschakelaar		1	33	629737	Zeskantmoer	M4 x 8	2
8	629956	Veer voor versnellingschak.		1	34	629981	Veer		2
9	629957	Schakelvork		1	35	629982	Sensor met EMV		1
10	629708	Naaldlager	HK1010	3	36	629983	Schroef	M4 x 10	2
11	629958	Rondselas	10 tanden	1	37	629984	Afdekking motorbehuizing		1
12	629959	Veerwig	5 x 5 x 50	1	38	629986	Schroef	M5 x 45	4
13	629961	Nevenaswiel	33Z x 30Z	1	39	629987	Handgreep (boven)		1
14	629962	Kogellager	6204 zz	1	40	629988	Handgreep (onder)		1
15	629963	Zekeringsring	R-47	1	41	629745	Schroef	M4 x 20	8
16	629964	Zekeringsring	S-20	1	42	629746	Schroef	M4 x 25	4
17	629966	TANDWIEL	39Z	1	43	629747	Instelwiel toerental		1
18	629719	Zekeringsring	S-15	1	45	629989	Elektronische toerentalregelaar	B100K	1
19	629721	Naaldlager	HK 0810	2	46	629853	schakelaar	8301	1
20	629967	Rondselas	13Z x 10Z	1	47	629751	Schroef	M4 x 12	2
21	629968	Veerwig	5 x 5 x 8	1	48	629752	Kabelbevestiging		1
22	629969	Nevenaswiel	29Z	1	49	629753	Kabels	16AWG x 50cm L x 759	2
23	629971	Transmissie-afdekking		1	50	629754	Kabelversterking		1
24	629972	Kogellager	6202-2RS	1	52	629756	Schroefsleutel	M22	1
25	629973	Anker		1	54	629757	Schroef	M4 x 10	2
26	629974	Kogellager	6200LLU	1	56	629991	Schroef incl. veerschijf	M5 x 80	4

## Garantie

### Garantievoorwaarden

Voor onze apparaten gelden de wettelijke garantieperioden van 12 maanden vanaf aankoopdatum/factuurdatum van de eindklant. Indien wij langere perioden in een garantieverklaring hebben toegezegd, dan worden deze speciaal in de gebruiksaanwijzingen van de desbetreffende apparaten toegelicht.

### Indienen van garantieclaims

Bij een garantieclaim vragen wij u het gehele apparaat samen met de rekening franco aan ons logistiekcentrum in Berka of naar een door ons geautoriseerd servicestation te verzenden.

Neem eerst contact op met de STORCH Service-Hotline: 08 00. 7 86 72 47

### Garantieclaims

Claims uitsluitend met betrekking tot materiaal- of productiefouten en uitsluitend bij gebruik van het apparaat conform de voorschriften. Voor slijtdelen gelden deze aanspraken niet. Alle claims vervallen bij inbouw van onderdelen van externe herkomst, bij verkeerde hantering en opslag en bij het klaarblijkelijk niet in acht nemen van de gebruiksaanwijzing.

### Reparaties uitvoeren

Reparaties mogen uitsluitend door onze fabriek of door STORCH geautoriseerde servicestations worden uitgevoerd.

## EG-conformiteitsverklaring

Naam/adres van de opsteller: STORCH Malerwerkzeuge & Profigeräte GmbH  
Platz der Republik 6  
D - 42107 Wuppertal

### Bij deze verklaren wij

Dat het hieronder vermelde apparaat op basis van zijn ontwerp en type en in de door ons in omloop gebrachte uitvoering aan de toepasselijke elementaire veiligheids- en gezondheidseisen van de EU-richtlijnen voldoet.

Bij een niet met ons afgestemde modificatie van het apparaat is deze verklaring niet langer geldig.

Aanduiding van het apparaat: roerwerk voor zware materialen QuickMixx  
Apparaattype: Roerapparaat  
Artikelnummer: 62 99 50 (QuickMixx 50 Plus)  
62 98 00 (QuickMixx 50)  
62 97 00 (QuickMixx 25)

### Toegepaste EG-richtlijnen

Machinerichtlijn: 2006 / 42 / EG  
EG-richtlijn Elektromagnetische compatibiliteit: 2014 / 30 / EU

### Toegepaste geharmoniseerde normen

EN 60745-1:2009+A11:2010  
EN 55014-1:2006+A1:2009+A2:2011  
EN 55014-2:1997+A1:2001+A2:2008  
EN 61000-3-2:2006+A1:2009+A2:2009  
EN 61000-3-3:2008

### Gevolmachtigde voor samenstelling van de technische documentatie:

STORCH Malerwerkzeuge & Profigeräte GmbH  
Platz der Republik 6  
D-42107 Wuppertal



Jörg Heinemann  
- Directeur -

FR

## Merci

pour la confiance que vous témoignez à STORCH. En achetant ce produit, vous avez opté pour un produit de qualité. Si vous avez des suggestions d'amélioration ou si vous rencontrez des problèmes, nous sommes à votre écoute.

Contactez votre représentant du service après-vente ou contactez-nous directement en cas d'urgence.

## Sincères salutations SAV STORCH

Téléphone : +49 (0)2 02 . 49 20 - 112  
Télécopie : +49 (0)2 02 . 49 20 - 244  
Ligne d'assistance SAV gratuite : +49 800 7 86 72 47  
Service gratuit de commande par téléphone : +49 800. 7 86 72 44  
Fax de commande gratuit : +49 800. 7 86 72 43  
(uniquement en Allemagne)

## Contenu

	Page
Fourniture	22
Caractéristiques techniques	22
Vue d'ensemble de l'appareil	23
Consignes de sécurité	23 - 24
Raccordement électrique	24 - 25
Fonctions de base	25 - 26
Maniement de base	26 - 27
Entretien	27
Nomenclature Quick Mixx 25	28
Nomenclature Quick Mixx 50	29
Nomenclature Quick Mixx 50 Plus	30
Garantie / Conditions de garantie	31
Déclaration de conformité CE	31

## Fourniture

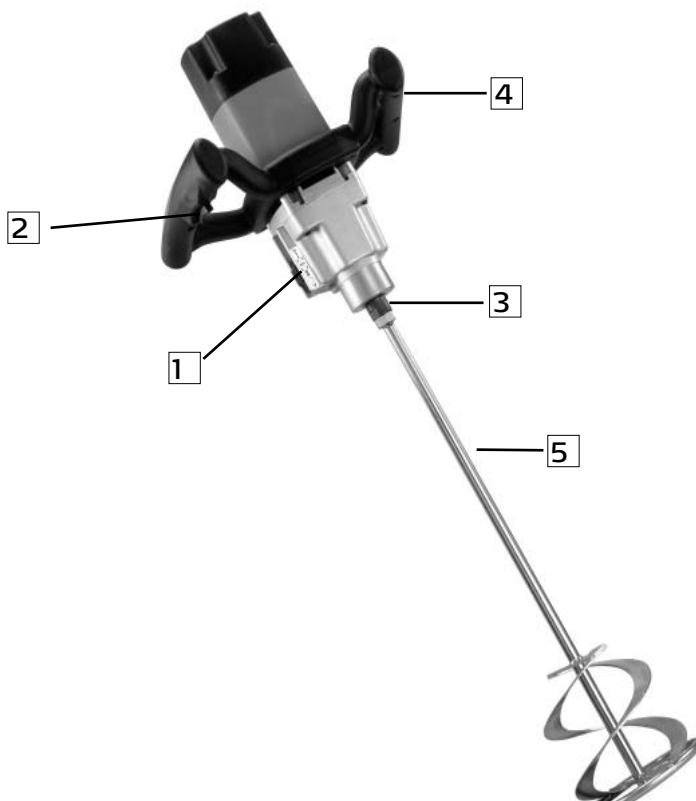
Mélangeur, clé de montage, rallonge d'arbre mélangeur, instructions de service

### Caractéristiques techniques

	QuickMixx 25	QuickMixx 50	QuickMixx 50 Plus
Tension	230 V / 50 Hz	230 V / 50 Hz	230 V / 50 Hz
Puissance à l'entrée	1.100 Watt	1.300 Watt	1.600 Watt
Puissance de sortie (Nm)	13,5	14,7	1er rapport 42,7 2ème rapport 29,9
Nombre de rapports	1	2	2
Régime de ralenti	250 - 700	1er rapport 150 - 400 2ème rapport 250 - 700	1er rapport 180 - 350 2ème rapport 280 - 550
Classe de protection	Classe 2	Classe 2	Classe 2
Filetage d'accouplement	M 14	M 14	M 14
Diamètre max. barre de mélange	120 mm	140 mm	160 mm
Commande électronique de régime	oui	oui	oui
Poids	3,6 kg	4,1 kg	5,6 kg

**Toutes données sans garantie! Sous réserve de modifications techniques et d'erreurs!**

## Vue d'ensemble de l'appareil



Art.-n°	Désignation
1	Sélecteur de rapport (avec Quick Mixx 50)
2	Interrupteur marche/arrêt avec blocage
3	Réception d'outil
4	Régulation du régime
5	Hélice mélangeuse (en option)
sans ill.	Clé de montage (jointe)

## Consignes de sécurité



Veiller sur ce symbole qui indique des consignes de sécurité importantes. Cela signifie ATTENTION !!! Il s'agit de votre sécurité.



Lire et respecter toutes les consignes de sécurité et de maniement. Avant la mise en service de l'appareil, lire tout d'abord les instructions de service complètes pour garantir un fonctionnement sûr. Respecter à la lettre toutes les consignes de sécurité, les avertissements et les mentions de danger. Utiliser uniquement l'appareil pour la destination prévue. Tout non-respect peut entraîner des dommages de l'appareil, voire des blessures corporelles. Ne pas modifier l'appareil !

### Contrôler l'appareil avant chaque utilisation.

- Contrôler que les pièces mobiles sont correctement raccordées.
- Avant d'enficher la fiche secteur, mettre l'interrupteur marche/arrêt sur arrêt
- Contrôler le câble endommagé.
- Contrôler les pièces cassées.

Entretenir l'appareil avec soin. La garder propre pour garantir une sécurité maximale et un rendement optimal.



- **Ne jamais utiliser l'appareil à proximité de liquides, de vapeurs ou de gaz inflammables.**
- **Protéger de l'humidité et de la pluie.**
- **Ne jamais nettoyer l'appareil avec de l'eau !**
- **Lors de l'utilisation, veiller à ce que des liquides ne soient pas projetés contre l'appareil.**
- **Ne pas mettre l'appareil en service avec les mains humides/mouillées.**

### Pendant le fonctionnement

Lors du mélange de matériaux secs, de la poussière peut être produite. La zone de travail doit être bien ventilée pour la protection de la santé et porter toujours un masque de protection respiratoire et des lunettes de protection. Respecter les consignes de sécurité du fabricant du matériau.

Ne pas porter de vêtements amples, d'écharpes ou de bijoux (bagues, montres). Ceux-ci peuvent être happés par des pièces mobiles. Porter des gants de protection.

## Avec la machine en service



Ne pas permettre que la routine entraîne des erreurs d'inattention (à la suite de l'utilisation fréquente du mélangeur). Une inattention de quelques secondes seulement peut avoir pour conséquence des blessures graves.

Si l'outil émet des bruits inhabituels ou vibre fortement, arrêter immédiatement le travail. Mettre l'outil hors service. Débrancher la fiche secteur. Ne pas le mettre en service avant que l'erreur n'ait été trouvée et résolue.

Maintenir tous les visiteurs, spectateurs et enfants à distance de l'outil et du poste de travail.

## Avant de ranger l'outil : ne jamais l'appareil en marche sans surveillance

- Mettre l'appareil hors service
- Attendre jusqu'à ce que toutes les pièces soient arrêtées
- Débrancher la fiche secteur

Le fonctionnement d'outils électriques peut projeter des corps étrangers dans les yeux, ce qui peut provoquer des blessures graves aux yeux. Avant la mise en service de l'outil, toujours porter des lunettes de protection avec coque latérale et si nécessaire porter une protection pour tout le visage. Nous recommandons des lunettes panoramiques pour le port de lunettes de vue ou des lunettes de protection standard avec coque latérale.

## Organiser l'atelier en prenant en compte la sécurité des enfants



- Raccorder l'atelier
- Couper le sectionneur général
- Conserver l'outil à un endroit inaccessible pour les enfants et toute autre personne qui n'est pas qualifiée pour l'utilisation de l'outil.

### Conserver ces consignes de sécurité

## Exigences électriques et fondées sur le moteur



**ATTENTION** : utiliser un disjoncteur de circuit électrique approprié pour réduire le risque de danger électrique, d'incendie ou d'endommagement de l'outil. L'outil est conçu en usine pour le fonctionnement avec la tension indiquée ci-dessus. Raccorder l'outil à un câble d'alimentation secteur avec la tension correspondante et d'une conduite de dérivation de 16 ampères. Utiliser un fusible de 16 ampère ou un disjoncteur-protecteur. Un câble d'alimentation secteur usé, coupé ou endommagé de quelque manière que ce soit doit être remplacé immédiatement pour réduire le risque de choc électrique ou d'incendie.

## Raccordement électrique



La fiche doit être branchée à une prise mise à la terre adaptée et montée conformément aux lois et règlements locaux. Ne pas modifier les prises fournies. Si la fiche fournie ne rentre pas dans la prise, faire installer une prise adaptée par un électricien qualifié.

Un branchement incorrect du conducteur de protection peut être la cause d'une électrocution. Le fil avec une isolation verte avec ou sans bandes jaunes est le conducteur de protection. Si la réparation ou le remplacement de la fiche ou du câble d'alimentation secteur est nécessaire, le conducteur de protection ne doit pas être raccordé à une prise sous tension.

La plage de tension de l'appareil présente un risque électrique pour les hommes et les animaux. Seules des personnes autorisées sont habilitées à dévisser et / ou à démonter l'appareil. De même, les réparations et l'entretien sont exclusivement réservés à des électriciens qualifiés et à des ateliers spécialisés autorisés.



Si le câble d'alimentation secteur est usé, coupé ou endommagé de quelque manière que ce soit, il doit être remplacé immédiatement par un électricien qualifié. Si les instructions concernant la mise à la terre ne sont bien comprises ou s'il y a un doute quant à la mise à la terre correcte de l'outil, il faut faire contrôler l'outil par un électricien qualifié ou une station de service STORCH.

Veiller que pendant l'enfichage ou le débranchement de la fiche secteur les doigts ne soient absolument pas en contact avec les connexions de la prise pour éviter tout risque de blessure ou de mort par choc électrique.

Si cet outil est mal relié à la terre, un choc électrique peut se produire, en particulier en cas d'utilisation dans des zones humides, à proximité de conduites tubulaires ou à l'extérieur. Des dangers secondaires peuvent se produire en cas de choc électrique, par ex. en cas de contact de la main avec le mélangeur.



## Sécurité du moteur

**IMPORTANT** : pour éviter les dommages du moteur, celui-ci doit souvent être aspiré ou soufflé afin que la ventilation normale du moteur ne soit pas affectée par la poussière.

1. Raccorder l'outil à un réseau électrique avec une tension correspondant au modèle et une conduite de dérivation de 16 ampères avec un fusible inerte de 16 ampères ou un disjoncteur-protecteur.
2. Si le moteur ne démarre pas, mettre le commutateur immédiatement en position „OFF” et tirer le connecteur secteur de l'outil.
3. Si lors d'un mélange, le moteur se bloque subitement, relâcher le commutateur de mise en marche et débrancher la fiche de l'appareil. Le moteur peut alors être redémarré.
4. Des fusibles peuvent souvent se déclencher ou des disjoncteurs-protecteurs couper pour les raisons suivantes
  - a) Le moteur est en surcharge - Une surcharge peut se produire quand l'appoint est fait trop rapidement ou que l'outil est démarré et arrêté trop souvent au cours d'une durée brève.
  - b) La tension secteur ne doit pas être supérieure ou inférieure de plus de 10 % à la tension nominale selon la plaque signalétique. Pour les charges lourdes, la tension appliquée à la connexion moteur doit correspondre précisément à la tension indiquée pour le modèle.
5. La majorité des dommages du moteur peut être attribuée aux connexions desserrées ou mauvaises, à la surcharge et à une tension trop basse (par exemple section de fil trop petite dans le réseau) ou fils trop longs dans le circuit électrique d'alimentation. Si le moteur ne tourne pas de manière irréprochable, toujours contrôler les connexions, la charge et le circuit électrique d'alimentation. La section des fils ne doit pas être inférieure à 2,5 mm<sup>2</sup>.

## Déballage

Pour la réduction du risque de blessure par un démarrage inattendu ou un choc électrique pendant le déballage et le montage, ne pas brancher la fiche dans une prise électrique. Le câble d'alimentation doit fondamentalement rester séparé du secteur pendant le travail sur l'appareil.

**L'appareil est livré complet dans un carton.**



- Sortir prudemment l'appareil et toutes les pièces détachées du carton.

- Disposer toutes les pièces sur une surface de travail sûre et stable et soumettre l'outil à un contrôle visuel attentif.



Avant le début du montage, contrôler l'intégralité des pièces. Si une pièce devait manquer, ne pas monter l'outil. Contrôler qu'il ne manque aucun élément du matériel d'emballage. Vous trouverez une liste de colisage complète à la fin de ces instructions. Déterminer les numéros de pièces de l'élément manquant au moyen de cette liste. S'il manque certaines pièces, le mélangeur électrique ne doit pas être mis en service jusqu'à ce que les pièces manquantes aient été remplacées. Le contraire pourrait avoir des blessures graves pour conséquence.

## Fonctions de base

### Interrupteur marche/arrêt

Interrupteur marche/arrêt - Appuyer sur l'interrupteur de marche pour démarrer l'outil. Pour couper le moteur, relâcher l'interrupteur de marche. Cet outil est équipé d'un bouton de blocage. Pour un fonctionnement continu, actionner l'interrupteur de marche et appuyer sur le bouton de blocage. Pour mettre hors service, actionner de nouveau l'interrupteur de marche puis le relâcher.

### Réglage du régime



Pour une meilleure puissance de mélange avec des produits à mélanger déterminés, le régime peut être réglé électroniquement en tournant la molette de réglage avec le pouce. Ill. 1.

## Changement de rapport

Les mélangeuses Quick Mixx 50 et Quick Mixx 50 Plus sont équipées d'un sélecteur de rapport sur le carter d'engrenages. Pour les produits à mélanger très visqueux, sélectionner le régime faible. Mettre l'outil hors service avant le réglage d'une plage de régime. Enfoncer le sélecteur de rapport contre la force de ressort et le pousser vers le haut ou vers le bas pour sélectionner la plage de régime souhaitée. Veiller que le sélecteur de régime soit correctement enclenché. Tourner la broche légèrement à la main facilite un couplage complet du rapport. Ill.2



Mettre l'outil hors service avant le changement de rapport (OFF).

Régulation du régime

Ill. 1



Sélecteur de rapport  
(uniquement  
Quick Mixx 50 +  
Quick Mixx 50 Plus)

Ill. 2



## Maniement de base

### Domaines d'application

Pour un contrôle efficace de cet outil, il est nécessaire de le manier à deux mains pour une protection et une stabilité optimales avec le couple de démarrage et de service. Pour éviter une perte de contrôle, et les éventuelles blessures qui en résulteraient, maintenir l'appareil sûrement et dans les règles de l'art avec les deux mains. Porter des lunettes de protection pour éviter les blessures des yeux.



Maintenir le câble d'alimentation secteur derrière l'opérateur et à distance de la zone de travail pour empêcher que le câble ne s'enroule avec le mélangeur.

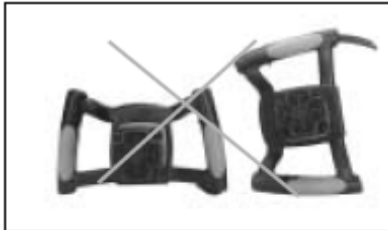


### Poignées

Les poignées soft du mélangeur sont conçues pour une prise optimale. Elles permettent à l'opérateur une exploitation sans fatigue y compris lors de mises en oeuvre prolongées.

### Position des poignées lors de la dépose

Procéder avec grande attention lors de la pose du mélangeur électrique. Veiller à la position correcte des poignées lors de la dépose.



La dépose incorrecte de l'outil sur le sol (par ex. avec le câble vers le bas) peut endommager le câble d'alimentation et augmenter ainsi le risque de choc électrique ainsi que la probabilité d'endommagement de l'outil.



### Entretien



Avant de procéder à l'entretien de l'appareil, débrancher le câble d'alimentation secteur pour réduire le risque de blessure à la suite d'un démarrage inattendu ou du fait d'un choc électrique.

Maintenir l'outil propre. Retirer la poussière accumulée sur les pièces mobiles. Veiller que l'outil fonctionne correctement. Contrôler régulièrement le bon serrage des vis et boulons.

### Nettoyage du mélangeur

Souffler de l'air comprimé sec sur les fentes d'aération toutes les 50 heures de service. Toutes les pièces de plastique doivent être régulièrement nettoyées avec un chiffon doux et humide. Ne JAMAIS nettoyer les pièces en plastique à l'aide de solvants.

Lors des travaux avec de l'air comprimé, il faut porter des lunettes de protection. Après 200 heures de mise en service, une station de service après-vente STORCH qualifiée devra remplacer le lubrifiant.

### Remplacer les balais de charbon

Remplacer les deux balais de charbon lorsque leur longueur n'est plus que de 7 mm. Afin de contrôler ou de remplacer les balais de charbon, commencer par débrancher l'appareil. Dévisser le carter moteur en desserrant les quatre vis. Tirer les ressorts des balais de charbon en arrière afin de relâcher la tension. Desserrer la vis tenant le guidage des balais de charbon. Sortir les balais de charbon.

Répéter la procédure de l'autre côté. Procéder dans l'ordre inverse lors du montage. Les languettes côté métal de l'unité de balai rentrent dans le même orifice que celui dans lequel les charbons entrent.

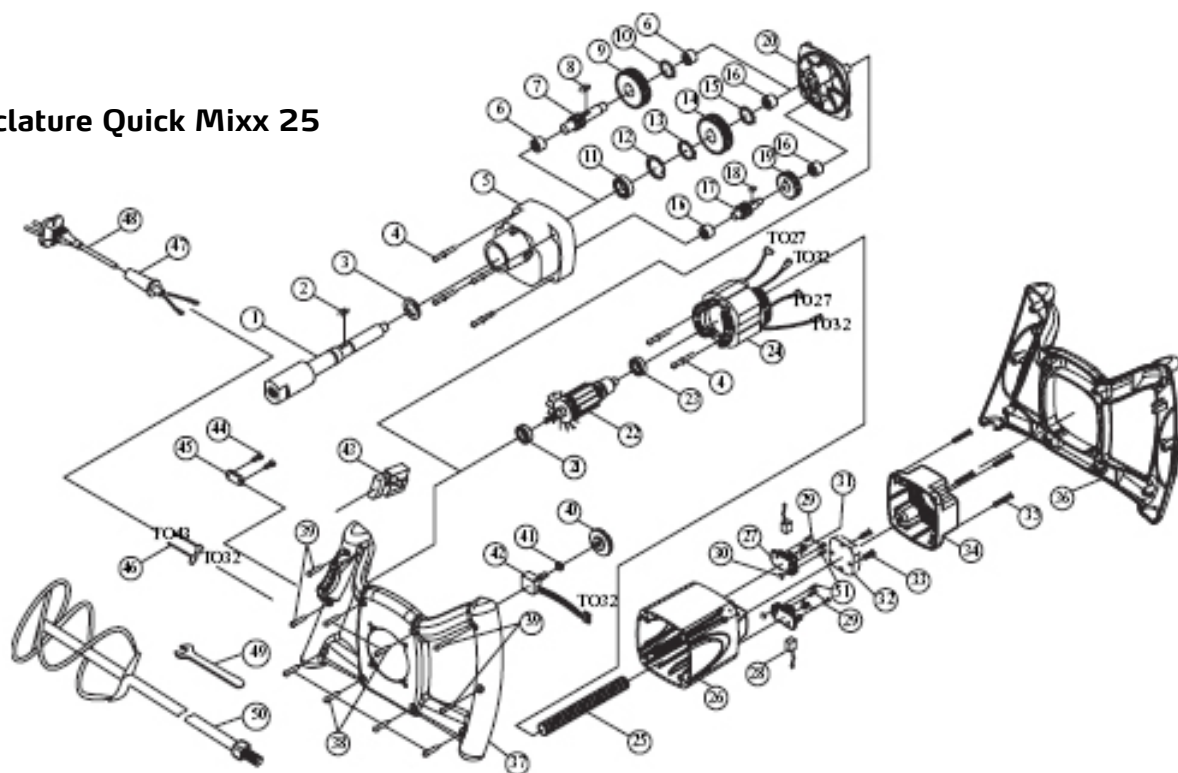


Pour la mise en place des mêmes balais, commencer par s'assurer que les balais seront remis dans la position exacte qu'ils avaient lors de leur retrait. Dans le cas contraire, suite à une période de démarrage, la puissance du moteur pourrait être réduite et l'usure des balais pourrait être plus importante. Il est recommandé de faire procéder au moins une fois par an à un nettoyage et un graissage complets de l'appareil par un centre de service après-vente STORCH autorisé.



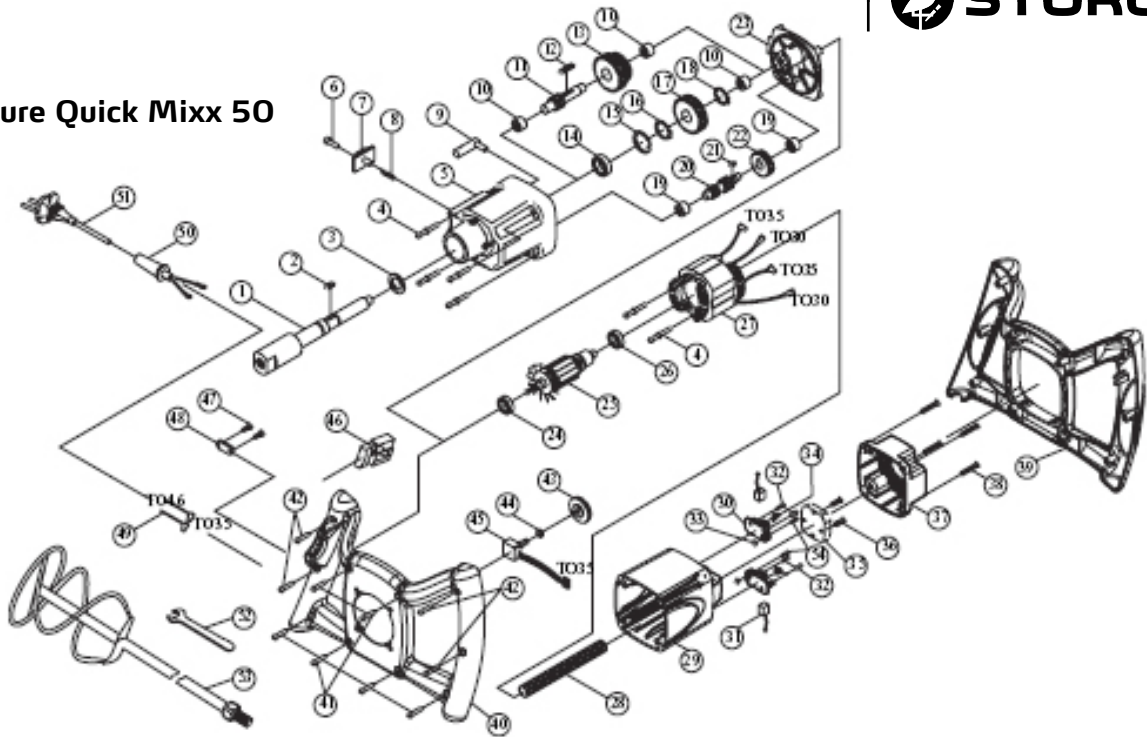
Pour garantir la sécurité et la fiabilité, toutes les réparations doivent être effectuées par un centre de service après-vente STORCH autorisé.

## Nomenclature Quick Mixx 25



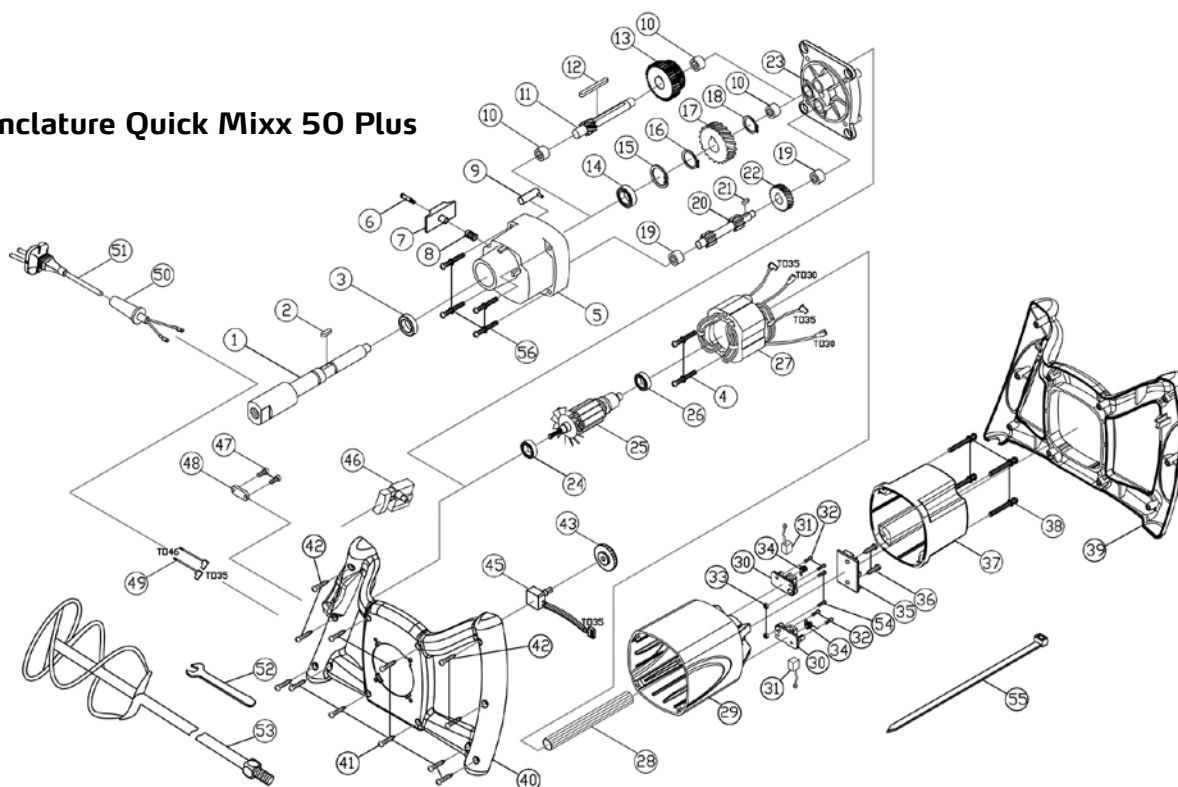
No.	Référence	Désignation		pc.	No.	Référence	Désignation		pc.
1	629702	BROCHE	M14xP2.0	1	25	629732	GAINÉ PROTECTRICE DE CABLE	M8	1
2	629703	CLAVETTE ELASTIQUE	5x5x12	1	26	629733	CARTER DU MOTEUR		1
3	629704	JOINT	22x32x7	1	27	629734	SUPPORT DE BALAI DE CHARBON		2
4	629706	VIS Y COMPRIS RONDELLE ELASTIQUE	M5x60	6	28	629735	BALAI DE CHARBON		2
5	629707	CARTER DE PROTECTION DES ENGRENAGES	1	1	29	629736	VIS	M4x12	4
6	629708	ROULEMENT A AIGUILLES	HK1010	2	30	629737	ECROU A SIX PANS	M4	2
7	629709	ARBRE DE PIGNON	10T-080	1	31	629738	RESSORT		2
8	629711	CLAVETTE ELASTIQUE	5x5x10	1	32	629739	CAPTEUR AVEC CEM	230V	1
9	629712	PIGNON DE RENVOI SUR ARBRE INTERMEDIAIRE	30T	1	33	629740	VIS	M4x25	2
10	629713	BAGUE DE SECURITE	S-12	1	34	629741	CARTER MOTEUR		1
11	629714	PALIER 6003ZZ		1	35	629742	VIS	M5x20	4
12	629716	BAGUE DE SECURITE	R-35	1	36	629743	PRISE (EN HAUT)		1
13	629717	BAGUE DE SECURITE	S-17	1	37	629744	PRISE (EN BAS)		1
14	629718	ROUE DENTEE	34T	1	38	629745	VIS	M4X20	
15	629719	BAGUE DE SECURITE	S-15	1	39	629746	VIS	M4X25	4
16	629721	ROULEMENT A AIGUILLES	HK0810	3	40	629747	ROUE DE REGLAGE DU REGIME		1
17	629722	ARBRE DE PIGNON	14T	1	41	629748	ECROU A SIX PANS	1/4"X34	1
18	629723	CLAVETTE ELASTIQUE	4X4X8	1	42	629749	REGIME ELECTRONIQUE	EINSEL.B100K	1
19	629724	PIGNON DE RENVOI SUR ARBRE INTERMEDIAIRE	37T	1	43	629853	COMMUTATEUR	8301 230V	1
20	629726	CARTER D'ENGRENAGES		1	44	629751	VIS	M4X14	2
21	629727	PALIER	609 2RS	1	45	629752	COLLIER DE CABLE		1
22	629728	ANCRE	230V	1	46	629753	CABLE	16AWG	2
23	629729	PALIER	608ZZ	1	47	629754	PROTECTION DE CABLE		1
24	629731	STATOR	230V	1	48	629755	CABLE D'ALIMENTATION	230V	1
					49	629756	CLE PLATE	M22	1
					51	629757	VIS	M4x10	2

## Nomenclature Quick Mixx 50



No.	Référence	Désignation		pc.	No.	Référence	Désignation		pc.
1	629801	BROCHE	M14xP2.0	1	28	629732	GAINÉ PROTECTRICE DE CABLE	M8	1
2	629703	CLAVETTE ELASTIQUE	5x5x12	1	29	629733	CARTER DU MOTEUR		1
3	629704	JOINT	2x32x7	1	30	629837	SUPPORT DE BALAI DE CHARBON		2
4	629706	VIS Y COMPRIS RONDELLE ELASTIQUE	M5x60	6	31	629838	BALAI DE CHARBON		2
5	629707	CARTER DE PROTECTION DES ENGRENAGES		1	32	629736	VIS	M4X12	4
6	629807	VIS A FENTE		1	33	629737	ECROU A SIX PANS	M4	2
7	629808	SELECTEUR DE RAPPORT COULISSANT		1	34	629841	RESSORT		2
8	629809	RESSORT	Ø6x0.6x4	1	35	629739	CAPTEUR AVEC CEM 230 V		1
9	629811	FOURCHE D'EMBRAYAGE		1	36	629740	VIS	M4x25	2
10	629708	ROULEMENT A AIGUILLES	HK1010	3	37	629741	CARTER DE LOGEMENT MOTEUR		1
11	629709	ARBRE DE PIGNON	10T-130	1	38	629742	VIS	M5x20	4
12	629711	CLAVETTE ELASTIQUE	5x5x45	1	39	629743	PRISE (EN HAUT)		1
13	629816	PIGNON DE RENVOI SUR ARBRE INTERMEDIAIRE	30T&34T	1	40	629744	PRISE (EN BAS)		1
14	629714	PALIER	6003ZZ	1	41	629848	VIS	M4x20	6
15	629716	BAGUE DE SECURITE	R-35	1	42	629849	VIS	M4x25	4
16	629717	BAGUE DE SECURITE	S-17	1	43	629747	ROUE DE REGLAGE DU REGIME		1
17	629718	ROUE DENTEE	34T	1	44	629748	ECROU A SIX PANS	1/4"x34	1
18	629719	BAGUE DE SECURITE	S-15	1	45	629749	REGULATEUR ELECTRONIQUE DE REGIME	B100K	1
19	629721	ROULEMENT A AIGUILLES	HK0810	2	46	629853	COMMUTATEUR	8301	1
20	629824	ARBRE DE PIGNON	14T&10T	1	47	629751	VIS	M4x14	2
21	629723	CLAVETTE ELASTIQUE	4x4x8	1	48	629752	COLLIER DE CABLE		1
22	629827	PIGNON DE RENVOI SUR ARBRE INTERMEDIAIRE	37T	1	49	629753	CABLE	16AWG	2
23	629726	CARTER D'ENGRENAGES		1	50	629857	ARMURE DE CABLE		1
24	629829	PALIER	609 2RS	1	51	629755	CABLE D'ALIMENTATION	230V	1
25	629728	ANCRE	230V	1	52	629859	CLE PLATE	M22	1
26	629832	STATOR	1	1	54	629757	VIS	M4x10	2
27	629731	STATOR	230V	1					

## Nomenclature Quick Mixx 50 Plus



No.	Référence	Désignation		pc.	No.	Référence	Désignation		pc.
1	629951	Broche	PM14 x P2.0	1	27	629976	Stator		1
2	629703	Clavette élastique	5 x 5 x 12	1	28	629732	Gaine protectrice de câble	M6 x 20CM	1
3	629704	Joint	Ø22 x Ø32 x 7	1	29	629977	Carter du moteur		1
4	629706	Vis y compris rondelle élastique	M5 x 60	2	30	629978	Support de balai de charbon	7 x 17	2
5	629952	Carter de protection des engrenages		1	31	629979	Balai de charbon	7 x 17 x 17	2
6	629953	Vis à fente		1	32	629736	Vis	M4 x 12	4
7	629954	Sélecteur de rapport coulissant		1	33	629737	Écrou hexagonal	M4 x 8	2
8	629956	Ressort pour sélecteur de rapport coulissant		1	34	629981	Ressort		2
9	629957	Fourche d'embrayage		1	35	629982	Capteur avec CEM		1
10	629708	Roulement à aiguilles	HK1010	3	36	629983	Vis	M4 x 10	2
11	629958	Arbre de pignon	10 dents	1	37	629984	Carter de logement moteur		1
12	629959	Clavette élastique	5 x 5 x 50	1	38	629986	Vis	M5 x 45	4
13	629961	Pignon de renvoi	33Z x 30Z	1	39	629987	Poignée (en haut)		1
14	629962	Roulement à billes	6204 zz	1	40	629988	Poignée (en bas)		1
15	629963	Bague de sécurité	R-47	1	41	629745	Vis	M4 x 20	8
16	629964	Bague de sécurité	S-20	1	42	629746	Vis	M4 x 25	4
17	629966	Roue dentée	39Z	1	43	629747	Molette de réglage du régime		1
18	629719	Bague de sécurité	S-15	1	45	629989	Régleur de régime électronique	B100K	1
19	629721	Roulement à aiguilles	HK 0810	2	46	629853	Commutateur	8301	1
20	629967	Arbre de pignon	13Z x 10Z	1	47	629751	Vis	M4 x 12	2
21	629968	Clavette élastique	5 x 5 x 8	1	48	629752	Collier de câble		1
22	629969	Pignon de renvoi	29Z	1	49	629753	Câble	16AWG x 50cm L x 759	2
23	629971	Carter d'engrenages		1	50	629754	Armure de câble		1
24	629972	Roulement à billes	6202-2RS	1	52	629756	Clé plate	M22	1
25	629973	Ancre		1	54	629757	Vis	M4 x 10	2
26	629974	Roulement à billes	6200LLU	1	56	629991	Vis y compris rondelle élastique	M5 x 80	4

## Garantie

### Conditions de garantie

Les durées de garantie légales de 12 mois à compter de la date d'achat / de la facture du client final professionnels s'appliquent à nos appareils. Si nous mentionnons des délais supérieurs dans le cadre d'une déclaration de garantie, ceux-ci sont mentionnés dans les instructions de service des appareils concernés.

### Exercice

Dans un cas couvert par la garantie, nous vous demandons de renvoyer l'appareil complet franco à notre centre logistique à Berka accompagné de la facture ou de l'expédier à une station SAV agréée par nous.

Veuillez contacter préalablement l'assistance téléphonique de la société STORCH au : +49 800 7 86 72 47

### Demande de prise en garantie

Les demandes couvrent exclusivement les défauts de matériau ou de fabrication, en cas d'utilisation conforme de l'appareil uniquement. Les pièces d'usure, comme les engrenages, les joints d'étanchéité, les pistons, les soupapes et les paliers, ne sont pas prises en charge par la garantie. Toutes les droits prennent fin suite au montage de pièces d'autres fabricants, en cas de manipulation et d'entreposage incorrects ainsi qu'en cas de non-respect évident des instructions de service.

### Exécution de réparations

Toutes les réparations doivent exclusivement être réalisées par notre usine ou par des stations de SAV agréées par STORCH.

### Déclaration de conformité CE

Nom / adresse de l'exposant : STORCH Malerwerkzeuge & Profigeräte GmbH  
Platz der Republik 6  
D - 42107 Wuppertal

### Nous déclarons, par le présent acte,

que le produit cité ci-après respecte les exigences fondamentales et en vigueur en matière de sécurité et de santé des directives européennes de par leur conception ainsi que dans la version commercialisée par nos soins.

En cas de modification non convenue avec nous, la présente déclaration perd toute validité.

Désignation de l'appareil : agitateur pour produits lourds QuickMixx  
Type d'appareil : agitateur  
Référence article : 62 99 50 (QuickMixx 50 Plus)  
62 98 00 (QuickMixx 50)  
62 97 00 (QuickMixx 25)

### Directives CE appliquées

Directive sur les machines : 2006 / 42 / CE  
Directive européenne sur la compatibilité électromagnétique : 2014 / 30 / EU

### Normes harmonisées appliquées

EN 60745-1:2009+A11:2010  
EN 55014-1:2006+A1:2009+A2:2011  
EN 55014-2:1997+A1:2001+A2:2008  
EN 61000-3-2:2006+A1:2009+A2:2009  
EN 61000-3-3:2008

### Fondé de pouvoir pour la compilation des documents techniques :

STORCH Malerwerkzeuge & Profigeräte GmbH  
Platz der Republik 6  
42107 Wuppertal



Jörg Heinemann  
- Gérant -

IT

## Grazie

per la Vostra fiducia nella STORCH. Con l'acquisto avete scelto un prodotto di qualità.  
Nel caso abbiate dei suggerimenti per il perfezionamento oppure un problema, saremo lieti di assisterVi.

Contattate il Vostro rappresentante oppure rivolgeteVi direttamente a noi in casi urgenti.

**Distinti saluti**  
**STORCH Reparto Assistenza**

Tel.: 02 - 66 22 77 15

## Contenuto

	<b>Pagina</b>
Materiale compreso nella consegna	32
Dati tecnici	32
Panoramica dell'apparecchio	33
Avvertenze di sicurezza	33 - 34
Allacciamento elettrico	34 - 35
Funzioni principali	35 - 36
Condotta principale	36 - 37
Manutenzione	37
Lista pezzi Quick Mixx 25	38
Lista pezzi Quick Mixx 50	39
Lista pezzi Quick Mixx 50 Plus	40
Garanzia / Condizioni di garanzia	41
Dichiarazione di conformità CE	41

## Materiale compreso nella consegna

Miscelatore, chiave per montaggio, prolunga per albero agitatore, istruzioni per l'uso

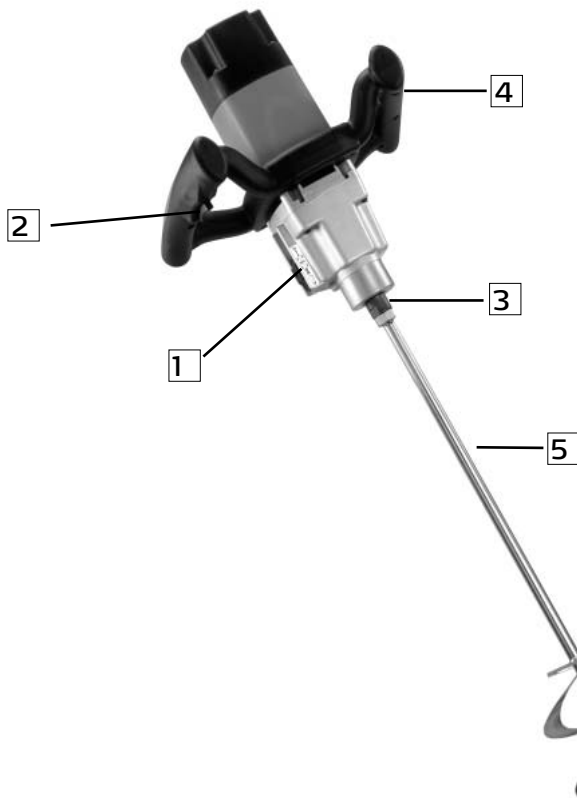
### Dati tecnici

	<b>QuickMixx 25</b>	<b>QuickMixx 50</b>	<b>QuickMixx 50 Plus</b>
Tensione	230 V / 50 Hz	230 V / 50 Hz	230 V / 50 Hz
Potenza d'ingresso	1.100 watt	1.300 watt	1.600 Watt
Potenza di uscita (Nm)	13,5	14,7	1. marcia 42,7 2. marcia 29,9
Numero di marce	1	2	2
Numero di giri a vuoto	250 - 700	1. marcia 150 - 400 2. marcia 250 - 700	1. marcia 180 - 350 2. marcia 280 - 550
Classe di protezione	Classe 2	Classe 2	Classe 2
Filettatura di accoppiamento	M 14	M 14	M 14
Massimo diametro dell'agitatore	120 mm	140 mm	160 mm
Regolazione elettronica del numero di giri	Si	Si	Si
Peso	3,6 kg	4,1 kg	5,6 kg

**Tutte le indicazioni senza garanzia! Con riserva di modifiche tecniche ed errori!**



## Panoramica dell'apparecchio



Cod.	Descrizione
1	Selettore rapporto (per Quick Mixx 50)
2	Interruttore ON/OFF con arresto
3	Portautensile
4	Regolatore numero di giri
5	Elica agitatrice (opzionale)
s. fig.	Chiave per

## Avvertenze di sicurezza



Osservare questo simbolo che indica avvertenze di sicurezza importanti. Esso significa **ATTENZIONE!** Si tratta della Vostra sicurezza. Prego leggere ed osservare tutte le avvertenze di sicurezza.



Prima della messa in funzione dell'apparecchio si prega di leggere le istruzioni per l'uso per garantire un funzionamento sicuro. Attentamente osservare tutte le avvertenze di sicurezza e le indicazioni di pericolo. Usare l'apparecchio esclusivamente per lo scopo d'utilizzo previsto. L'inosservanza può causare dei danni all'apparecchio oppure delle lesioni. Non eseguire delle modificazioni all'apparecchio!

### Controllare l'apparecchio prima di ogni uso.

- Controllare la connessione di parti mobili.
- Prima di inserire la spina elettrica portare l'interruttore ON / OFF in posizione OFF
- Controllare l'integrità dei cavi.
- Controllare che non ci siano delle parti spezzate.

Eeguire con cura la manutenzione dell'apparecchio. Tenere pulito l'utensile per assicurare la massima sicurezza e le prestazioni ottime.



- **Mai utilizzare l'apparecchio nelle vicinanze di liquidi, vapori o gas infiammabili.**
- **Proteggere dall'umidità e dalla pioggia.**
- **Mai pulire l'attrezzo con acqua!**
- **Durante l'utilizzo, badare che non vi siano degli spruzzi di liquido contro l'attrezzo.**
- **Non utilizzarlo con le mani umide/bagnate.**

### Durante il funzionamento

Durante il lavoro con materiale secco può formarsi della polvere. Per proteggere la salute l'area di lavoro deve essere ben ventilata e si consiglia l'utilizzo di maschere antipolvere. Osservare le avvertenze di sicurezza del fabbricante del materiale.

Evitare di indossare vestiti lenti, scarpe o gioielli (anelli, orologi da polso). Essi potranno impigliarsi nei pezzi in movimento. Indossare guanti di protezione.

### Durante il funzionamento della macchina



Non permettere che la routine (dovuta all'uso frequente dell'agitatore) non risulti in errori di disattenzione. Una disattenzione anche per frazioni di secondo può già risultare in gravi lesioni.

Nel caso che l'utensile faccia dei rumori strani oppure vibri fortemente, immediatamente interrompere il lavoro. Spegner l'utensile. Staccare la spina. Non mettere in funzione prima di aver trovato ed eliminato il guasto.

Tener lontano dall'utensile e dal posto di lavoro tutti gli ospiti, spettatori e bambini.

### Prima di disattivare l'utensile: Mai lasciare incustodito l'apparecchio funzionante

- Spegner l'apparecchio
- Attendere affinché tutte le parti mobili siano ferme
- Staccare la spina

Durante il funzionamento di elettrodomestici gli occhi possono essere gravemente feriti a causa di corpi estranei catapultati fuori. Prima di mettere in funzione l'utensile si consiglia di portare occhiali di protezione con alette di protezione ed all'occorrenza una protezione totale. Consigliamo l'uso di occhiali a ciclope al di sopra di occhiali da vista oppure occhiali di sicurezza standard con alette di protezione.

### Organizzare l'officina in modo che la sicurezza dei bambini non sia pregiudicata



- Chiudere l'officina a chiave
- Spegner gli interruttori principali
- Conservare l'utensile in un luogo protetto dall'accesso di bambini e di persone non qualificate.

### Conservare queste avvertenze di sicurezza.

### Requisiti elettrici e relative al motore



**ATTENZIONE:** Utilizzare protezione del circuito idonea per evitare il rischio di pericoli, il rischio di incendi oppure il danneggiamento dell'utensile. L'utensile è stato progettato per l'utilizzo con la tensione indicata in alto. Collegare l'utensile ad una linea di corrente con una tensione corrispondente ed una linea di diramazione da 16 ampere. Utilizzare un salvavita ritardato da 16 ampere oppure un interruttore di sicurezza. Immediatamente sostituire un cavo di rete usurato, tronco oppure danneggiato per ridurre il rischio di una scossa elettrica oppure il rischio di incendio.

### Allacciamento elettrico



Collegare la spina con una presa con messa a terra che corrisponde alle leggi e norme del luogo di applicazione. Non modificare la spina fornita. Nel caso che la spina non entri nella presa far installare una presa adatta da un elettricista qualificato.

Un collegamento irregolare del conduttore di terra può risultare in una scossa elettrica. Il conduttore con una schermatura verde con o senza striscia gialla rappresenta il conduttore di terra. Nel caso che sia necessaria una riparazione oppure una sostituzione della spina oppure del cavo di rete il conduttore di terra non deve essere collegato ad un terminale sotto tensione.

L'apparecchio ha componenti elettriche che possono comportare un pericolo elettrico per persone ed animali. Esso deve essere svitato e / oppure smontato solamente da persone autorizzate.



Nel caso che il cavo di rete sia usurato, tronco oppure in qualsiasi modo danneggiato immediatamente farlo sostituire da un elettricista qualificato. Nel caso che le istruzioni riguardanti la messa a terra non siano completamente comprese oppure in caso di dubbi sulla messa a terra regolamentare dell'utensile occorre far controllare l'utensile da un elettricista qualificato oppure presso un centro di assistenza STORCH.

Badare che durante l'inserzione oppure estrazione della spina elettrica non vi sia un contatto a dito con i collegamenti della spina di rete per evitare il rischio di lesioni oppure di morte dovuto allo shock elettrico.

Nel caso di una messa a terra irregolare questo utensile può far scattare una scossa elettrica, particolarmente durante l'utilizzo in ambienti umidi, vicino a delle tubazioni oppure all'aperto. Nel caso di una scossa elettrica saranno probabilmente causati dei pericoli secondari, p.es. a causa del contatto della pelle con l'agitatore.

## Sicurezza del motore

**IMPORTANTE:** Per evitare dei danni al motore, questo motore deve essere spesso pulito con un aspirapolvere per non impedire la ventilazione normale del motore attraverso della polvere.

1. Collegare l'apparecchio ad una rete con una tensione corrispondente al modello ed una linea di diramazione da 16 amper con un salvavita da 16 amper oppure un interruttore di sicurezza.
2. Nel caso che il motore non si avvia immediatamente portare l'interruttore in posizione „OFF“ e disinserire la spina di rete dell'utensile.
3. Nel caso di un blocco del motore imprevisto durante il lavoro, rilasciare l'interruttore e staccare l'apparecchio dalla presa. Ora il motore può essere avviato di nuovo.
4. Le seguenti situazioni possono spesso far scattare i salvavita oppure gli interruttori di sicurezza
  - a) Il motore è sovraccaricato - Un sovraccarico può occorrere quando si esegue un riempimento troppo in fretta oppure quando l'utensile va spesso avviato e fermato in un breve tempo.
  - b) La tensione di rete non deve superare o essere inferiore del 10 % della tensione nominale riportata sulla targhetta. In caso di carichi pesanti la tensione applicata al motore deve esattamente corrispondere alla tensione indicata per questo modello.
5. La maggior parte dei danni al motore può essere attribuita a collegamenti sciolti oppure difettosi, al sovraccarico e ad una tensione troppo bassa (ad esempio sezione troppo bassa dei conduttori nella rete) oppure a conduttori con una lunghezza eccessa nel circuito di alimentazione. Nel caso che il motore non funzioni in modo regolare sempre controllare i collegamenti, il carico ed il circuito di alimentazione. I conduttori devono avere una sezione minima di 2,5mm<sup>2</sup>.

## Disimballaggio

Per ridurre il pericolo di lesioni dovute ad un avviamento inatteso oppure ad una scossa elettrica non inserire la spina elettrica nella presa durante il disimballaggio ed il montaggio dell'apparecchio. Eseguire tutti i lavori all'apparecchio solo con cavo di rete staccato dalla presa di corrente.



**L'apparecchio sarà imballato e fornito completamente in un cartone.**

- Togliere l'utensile e tutte le parti sciolte dal cartone.
- Posare tutte le parti su una superficie di lavoro sicura e fissa ed accuratamente eseguire un controllo visivo dell'utensile.



Prima di eseguire il montaggio controllare la completezza delle parti. Nel caso che una parte dovesse mancare, non montare l'utensile. Verificare la completezza delle parti controllando il materiale di imballaggio. Alla fine di queste istruzioni Vi è rappresentato un elenco pezzi. Identificare il numero categorico del pezzo mancante. Nel caso di parti mancanti l'agitatore elettrico non deve essere messo in funzione fino a che le parti mancanti siano sostituite. Altrimenti sono possibili delle gravi lesioni.

## Funzioni principali

### Interruttore ON/OFF

Interruttore ON/OFF - Per avviare l'utensile premere l'interruttore di accensione. Per spegnere il motore rilasciare l'interruttore di accensione. Questo utensile è dotato da un pulsante a blocco. Per un funzionamento continuo occorre premere l'interruttore di accensione ed il pulsante di blocco. Per spegnere l'apparecchio nuovamente premere l'interruttore di accensione e rilasciarlo.

### Impostazione del numero dei giri



Per ottenere la migliore potenza di mescolatura per un determinato materiale è possibile elettronicamente regolare il numero di giri girando la rotella di regolazione con il pollice. Fig. 1.

## Cambio di velocità

Il miscelatore Quick Mixx 50 / Plus è dotato da un selettore di velocità sulla scatola del cambio. Per materiale con alta viscosità occorre selezionare un numero di giri basso. Prima di impostare un intervallo di regime spegnere l'utensile. Premere il selettore di velocità contro la tensione della molla ed spingerlo in alto oppure in basso per selezionare l'intervallo di regime desiderato. Badare che il selettore di velocità scatti in posizione. L'innesto completo della marcia sarà facilitato girando leggermente il mandrino a mano. Fig. 2



Prima di cambiare la velocità prego spegnere l'utensile (OFF).

Regolatore numero di giri

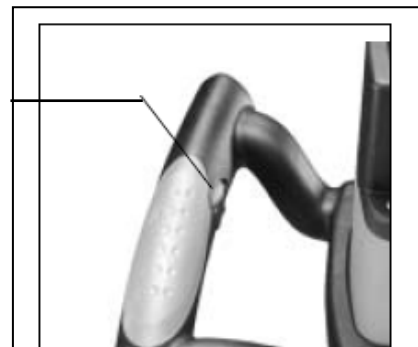


Fig. 1

Selettore rapporto (solo Quick Mixx 50 + Quick Mixx 50 Plus)



Fig. 2

## Condotta principale

### Settori d'impiego

Per un maneggio efficiente dell'utensile occorre farlo funzionare con due mani per una massima protezione ed stabilità. Per evitare una perdita del controllo oppure eventuali lesioni risultanti mantenere l'apparecchio in modo regolamentare e con due mani. Per proteggere gli occhi da lesioni si consiglia l'uso di occhiali di protezione.



Mantenere il cavo di rete dietro l'operatore e fuori dall'area di lavoro per evitare che il cavo si avvolga intorno all'agitatore.

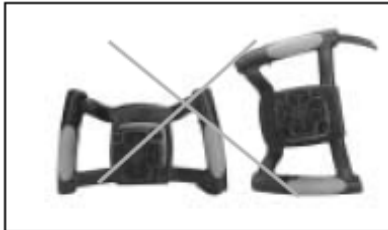


### Manici

I manici soft dell'agitatore sono progettati per offrire una presa ottimale. Essi consentono all'operatore un funzionamento senza affaticamento anche dopo tempi di impiego più lunghi.

### Posizione dei manici durante l'appoggio a terra

Procedere con attenzione quando si appoggia a terra l'agitatore elettrico. Badare alla posizione corretta dei manici depositando l'apparecchio.



Un deposito a terra irregolare dell'utensile (p.es. con il cavo verso il basso) può risultare nel danneggiamento del cavo di rete e di conseguenza nell'aumento del rischio di una scossa elettrica come anche nel danneggiamento dell'apparecchio.



### Manutenzione



Prima di eseguire la manutenzione dell'apparecchio staccare la spina per ridurre il rischio di lesioni dovute ad un avviamento inatteso oppure ad una scossa elettrica.

Tener pulito l'utensile. Rimuovere le povere da parti mobili. Badare che l'utensile lavori in maniera regolamentare. Controllare che le viti ed i bulloni siano fissati in maniera corretta.

### Pulizia dell'agitatore

Regolarmente dopo 50 ore di esercizio pulire le fessure di ventilazione con aria compressa. Tutte le parti di plastica devono essere periodicamente pulite con un panno morbido e umido. MAI pulire le parti di plastica con solventi.

Durante il lavoro con aria compressa, sempre portare occhiali di protezione. Dopo 200 ore di esercizio il lubrificante del cambio deve essere sostituito presso una stazione di assistenza qualificata STORCH.

### Sostituzione delle spazzole di carbone

Nel caso che entrambe le spazzole a carbone siano consumate fino a 7 mm occorre sostituirle. Prima di controllare oppure sostituire le spazzole di carbone occorre disinserire l'apparecchio dalla rete. Svitare il coperchio del motore allentando le quattro viti. Tirare indietro le molle delle spazzole di carbone per ridurre la tensione. Allentare la vite che fissa la guida della spazzole di carbone. Tirare fuori la spazzola di carbone.

Ripetere il procedimento dall'altra parte. Per il montaggio, eseguire il procedimento in ordine inverso. I coprigiunto sul lato di metallo dell'unità spazzole devono essere inseriti nella stessa apertura dove entrano anche gli elementi di carbone.

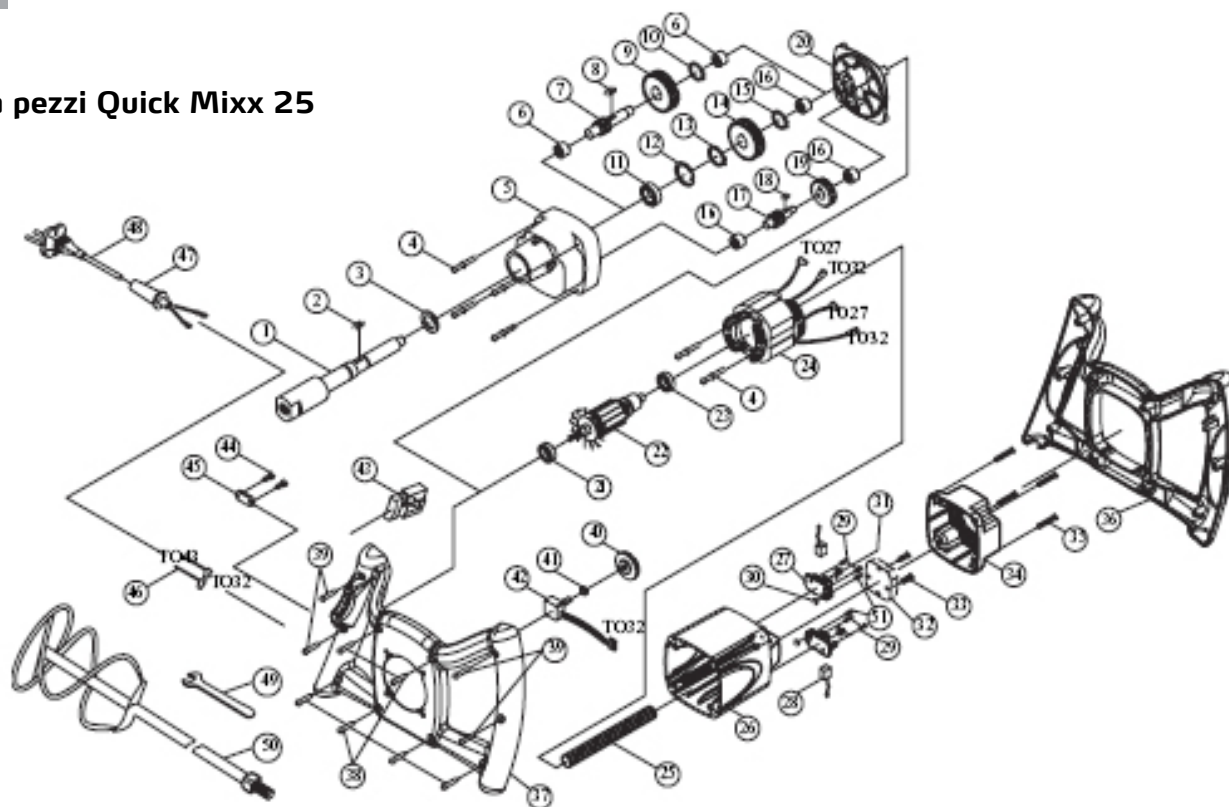


Quando si vuole inserire le spazzole stesse assicurarsi che esse vengano inserite nello stesso modo come per rimuoverle. Altrimenti a causa di una fase di assestamento la potenza del motore può essere ridotta e l'usura delle spazzole aumenta. Si consiglia una pulizia intera come anche una lubrificazione dell'apparecchio ogni anno presso un centro assistenza STORCH autorizzato.



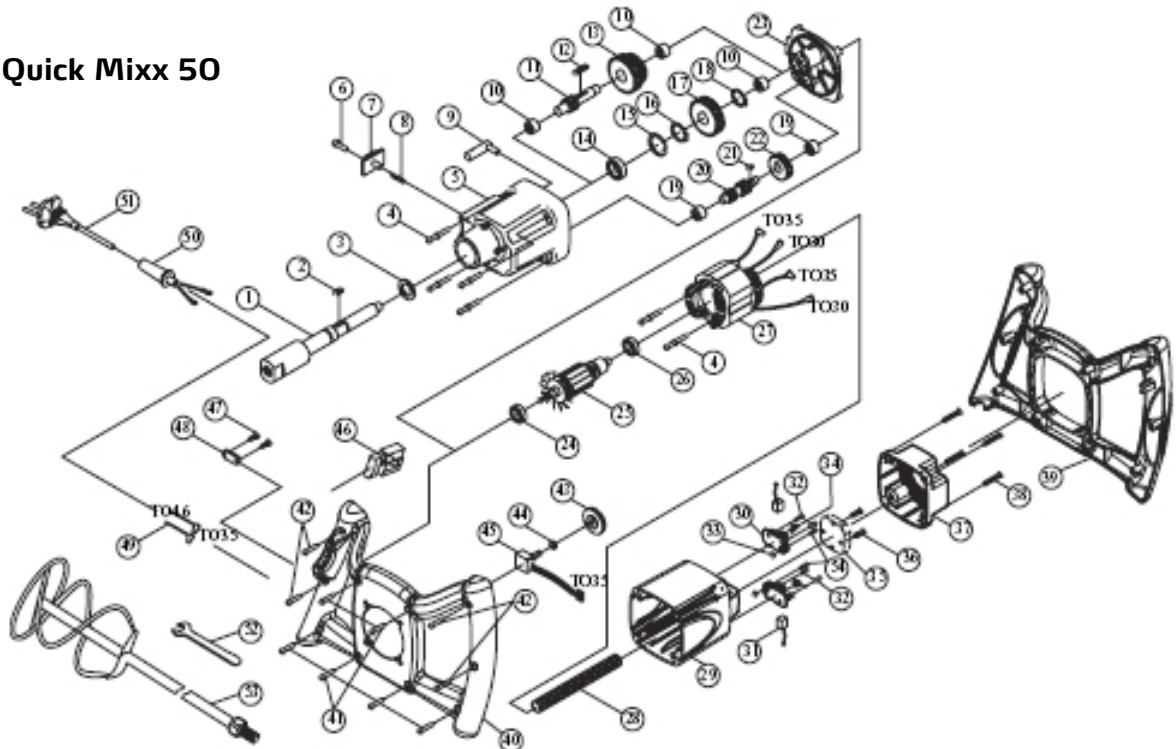
Per garantire la sicurezza e l'affidabilità dell'apparecchio presso un centro di assistenza autorizzato STORCH eccetto le spazzole di carbone raggiungi bili dall'esterno.

## Lista pezzi Quick Mixx 25



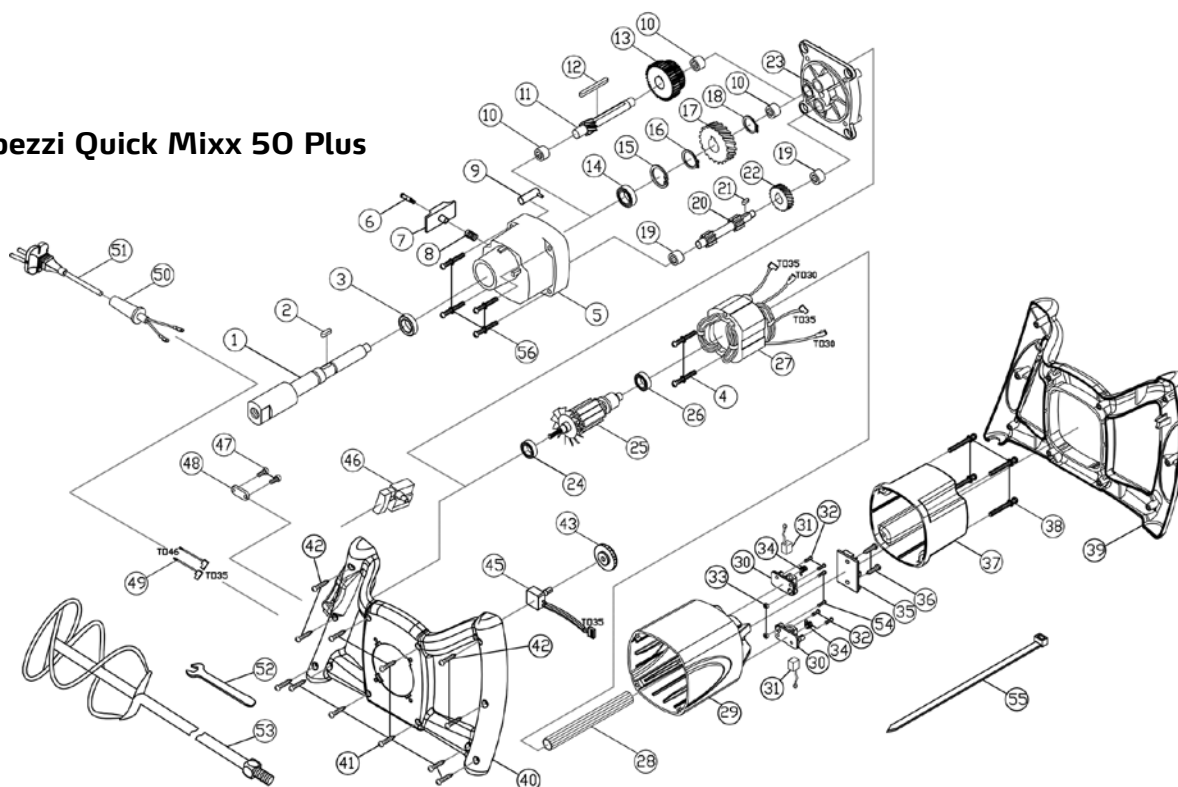
Cod.	N. art.	Descrizione		Pz	Cod.	N. art.	Descrizione		Pz
1	629702	MANDRINO	M14xP2.0	1	27	629734	SUPPORTO PER SPAZZOLA DI CARBONE		2
2	629703	LINGUETTA	5x5x12	1	28	629735	SPAZZOLA DI CARBONE		2
3	629704	GUARNIZIONE	22x32x7	1	29	629736	VITE	M4x12	4
4	629706	VITE INCL. LINGUETTA	M5x60	6	30	629737	DADO ESAGONALE	M4	2
5	629707	SCATOLA DEL CAMBIO	1	1	31	629738	MOLLA		2
6	629708	CUSCINETTO AD AGHI	HK1010	2	32	629739	SENSORE CON EMC	230V	1
7	629709	ALBERO PORTAPIGNONE	10T-080	1	33	629740	VITE	M4x25	2
8	629711	LINGUETTA	5x5x10	1	34	629741	COPERCHIO MOTORE		1
9	629712	RUOTA DEL RINVIO	30T	1	35	629742	VITE	M5x20	4
10	629713	ANELLO DI SICUREZZA	S-12	1	36	629743	MANICO (IN ALTO)		1
11	629714	CUSCINETTO 6003ZZ		1	37	629744	MANICO (IN BASSO)		1
12	629716	ANELLO DI SICUREZZA	R-35	1	38	629745	VITE	M4X20	
13	629717	ANELLO DI SICUREZZA	S-17	1	39	629746	VITE	M4X25	4
14	629718	RUOTA DENTATA	34T	1	40	629747	ROTELLA DI REGOLAZIONE NUMERO DI GIRI		1
15	629719	ANELLO DI SICUREZZA	S-15	1	41	629748	DADO ESAGONALE	1/4"X34	1
16	629721	CUSCINETTO AD AGHI	HK0810	3	42	629749	REGOLATORE ELETTRONICO NUMERO	EINSEL.B100K	1
17	629722	ALBERO PORTAPIGNONE	14T	1	43	629853	INTERRUTTORE	8301 230V	1
18	629723	LINGUETTA	4X4X8	1	44	629751	VITE	M4X14	2
19	629724	RUOTA DEL RINVIO	37T	1	45	629752	SERRACAPO		1
20	629726	COPERCHIO DEL CAMBIO		1	46	629753	CAVO	16AWG	2
21	629727	CUSCINETTO	609 2RS	1	47	629754	ARMATURA CAVI		1
22	629728	INDOTTO	230V	1	48	629755	CAVO DI RETE	230V	1
23	629729	CUSCINETTO	608ZZ	1	49	629756	CHIAVE PER DADI	M22	1
24	629731	STATORE	230V	1	51	629757	VITE	M4x10	2
25	629732	TUBO PARACAVI	M8	1					
26	629733	SCATOLA DEL MOTORE		1					

## Lista pezzi Quick Mixx 50



Cod.	N. art.	Descrizione		Pz	Cod.	N. art.	Descrizione		Pz
1	629801	MANDRINO	M14xP2.0	1	28	629732	TUBO PARACAVI	M8	1
2	629703	LINGUETTA	5x5x12	1	29	629733	SCATOLA DEL MOTORE		1
3	629704	GUARNIZIONE	2x32x7	1	30	629837	SUPPORTO PER SPAZZOLA DI CARBONE		2
4	629706	VITE INCL. LINGUETTA	M5x60	6	31	629838	SPAZZOLA DI CARBONE		2
5	629707	SCATOLA DEL CAMBIO		1	32	629736	VITE	M4X12	4
6	629807	VITE CON TESTA AD INTAGLIO		1	33	629737	DADO ESAGONALE	M4	2
7	629808	INTERRUTTORE A SCORRIMENTO SELEZIONE MARCIA		1	34	629841	MOLLA		2
8	629809	MOLLA	Ø6x0.6x4	1	35	629739	SENSORE CON EMC 230 V		1
9	629811	FORCELLA DI COMANDO		1	36	629740	VITE	M4x25	2
10	629708	CUSCINETTO AD AGHI	HK1010	3	37	629741	COPERCHIO DELLA SCATOLA MOTORE		1
11	629709	ALBERO PORTAPIGNONE	10T-130	1	38	629742	VITE	M5x20	4
12	629711	LINGUETTA	5x5x45	1	39	629743	MANICO (IN ALTO)		1
13	629816	RUOTA DEL RINVIO	30T&34T	1	40	629744	MANICO (IN BASSO)		1
14	629714	CUSCINETTO	6003ZZ	1	41	629848	VITE	M4x20	6
15	629716	ANELLO DI SICUREZZA	R-35	1	42	629849	VITE	M4x25	4
16	629717	ANELLO DI SICUREZZA	S-17	1	43	629747	ROTELLA DI REGOLAZIONE NUMERO DI GIRI		1
17	629718	RUOTA DENTATA	34T	1	44	629748	DADO ESAGONALE	1/4"x34	1
18	629719	ANELLO DI SICUREZZA	S-15	1	45	629749	REGOLATORE ELETTRONICO NUMERO DI GIRI	B100K	1
19	629721	CUSCINETTO AD AGHI	HK0810	2	46	629853	INTERRUTTORE	8301	1
20	629824	ALBERO PORTAPIGNONE	14T&10T	1	47	629751	VITE	M4x14	2
21	629723	LINGUETTA	4x4x8	1	48	629752	SERRACAVO		1
22	629827	RUOTA DEL RINVIO	37T	1	49	629753	CAVO	16AWG	2
23	629726	COPERCHIO DEL CAMBIO		1	50	629857	ARMATURA CAVI		1
24	629829	CUSCINETTO	609 2RS	1	51	629755	CAVO DI RETE	230V	1
25	629728	INDOTTO	230V	1	52	629859	CHIAVE PER DADI	M22	1
26	629832	CUSCINETTO 608ZZ	1	1	54	629757	VITE	M4x10	2
27	629731	STATORE	230V	1					

## Lista pezzi Quick Mixx 50 Plus



Cod.	N. art.	Descrizione		Pz	Cod.	N. art.	Descrizione		Pz
1	629951	Mandrino	M14 x P2.0	1	27	629976	Statore		1
2	629703	Linguetta	5 x 5 x 12	1	28	629732	Tubo paracavi	M6 x 20CM	1
3	629704	Guarnizione	Ø22 x Ø32 x 7	1	29	629977	Scatola del motore		1
4	629706	Vite compr. rondella elastica	M5 x 60	2	30	629978	Supporto per spazzola di carbone	7 x 17	2
5	629952	Scatola del cambio		1	31	629979	Spazzola di carbone	7 x 17 x 17	2
6	629953	Vite con testa ad intaglio		1	32	629736	Vite	M4 x 12	4
7	629954	Interruttore a scorrimento selezione marcia		1	33	629737	Dado esagonale	M4 x 8	2
8	629956	Molla per interruttore a scorrimento selezione marcia		1	34	629981	Molla		2
9	629957	Forcella di comando		1	35	629982	Sensore con EMC		1
10	629708	Cuscinetto ad aghi	HK 1010	3	36	629983	Vite	M4 x 10	2
11	629958	Albero portapignone	10 denti	1	37	629984	Coperchio della scatola motore		1
12	629959	Linguetta	5 x 5 x 50	1	38	629986	Vite	M5 x 45	4
13	629961	Ruota del rinvio	33Z x 30Z	1	39	629987	Manico (in alto)		1
14	629962	Cuscinetto a sfere	6204 zz	1	40	629988	Manico (in basso)		1
15	629963	Anello di sicurezza	R-47	1	41	629745	Vite	M4 x 20	8
16	629964	Anello di sicurezza	S-20	1	42	629746	Vite	M4 x 25	4
17	629966	RUOTA DENTATA	39Z	1	43	629747	Rotella di regolazione numero di giri		1
18	629719	Anello di sicurezza	S-15	1	45	629989	Regolatore del numero di giri elettronico	B100K	1
19	629721	Cuscinetto ad aghi	HK 0810	2	46	629853	Interruttore	8301	1
20	629967	Albero portapignone	13Z x 10Z	1	47	629751	Vite	M4 x 12	2
21	629968	Linguetta	5 x 5 x 8	1	48	629752	Serracavo		1
22	629969	Ruota del rinvio	29Z	1	49	629753	Cavo	16AWG x 50cm L x 759	2
23	629971	Coperchio del cambio		1	50	629754	Armatura cavi		1
24	629972	Cuscinetto a sfere	6202-2RS	1	52	629756	Chiave a forcella	M22	1
25	629973	Indotto		1	54	629757	Vite	M4 x 10	2
26	629974	Cuscinetto a sfere	6200LLU	1	56	629991	Vite compr. rondella elastica	M5 x 80	4



## Garanzia

### Condizioni di garanzia

Per i nostri apparecchi sono applicabili dei periodi di garanzia di 12 mesi a partire dalla data di acquisto / data della fattura del cliente finale commerciale. Se da parte nostra vengono accordati dei periodi di garanzia più estesi, ciò sarà riportato separatamente nelle istruzioni per l'uso inerenti ai rispettivi dispositivi.

### Rivendicazioni

In casi in cui si intende far valere il diritto di garanzia, Vi preghiamo di inviarci il dispositivo in modo completo con fattura, franco nostro centro di logistica a Berka oppure ad una service-station da noi autorizzata.

Si prega di consultare prima la Hotline di servizio STORCH: Tel.: 02 - 66 22 77 15

### Diritto alla garanzia

Il diritto si possono far valere solo per errori di materiale o di produzione nonché esclusivamente in caso di utilizzo appropriato del dispositivo. Pezzi soggetti all'usura non sono soggetti a diritti di garanzia. Scadranno tutti i diritti in caso di montaggio di parti di terzi, in caso di maneggio e magazzinaggio improprio come anche in caso di ovvia inosservanza delle istruzioni per l'uso.

### Esecuzione di riparazioni

Ogni intervento di riparazione va eseguito esclusivamente nei nostri stabilimenti o presso una service-station autorizzata STORCH.

### Dichiarazione di conformità CE

Nome / indirizzo dell'emittente: STORCH Malerwerkzeuge & Profigeräte GmbH  
Platz der Republik 6  
D - 42107 Wuppertal

#### Con la presente la società

che l'apparecchio in seguito specificato, a causa della sua concezione e il suo tipo costruttivo come anche della sua esecuzione da noi messa in circolazione corrisponde alle pertinenti ed essenziali esigenze sulla sicurezza e salute riportate nelle Direttive CE.

In caso di una modifica apportata all'utensile non concordata con noi, questa dichiarazione perde ogni sua validità.

Denominazione dell'apparecchio: Miscelatore QuickMixx per materiale pesante fino  
Tipo di utensile: Miscelatore  
Numero articolo: 62 99 50 (QuickMixx 50 Plus)  
62 98 00 (QuickMixx 50)  
62 97 00 (QuickMixx 25)

#### Applicate direttive CE

Direttiva macchine: 2006 / 42 / CE  
Direttiva CE sulla Compatibilità  
elettromagnetica: 2014 / 30 / EU

#### Norme armonizzate applicate

EN 60745-1:2009+A11:2010  
EN 55014-1:2006+A1:2009+A2:2011  
EN 55014-2:1997+A1:2001+A2:2008  
EN 61000-3-2:2006+A1:2009+A2:2009  
EN 61000-3-3:2008

#### Procuratore per la composizione della documentazione tecnica:

STORCH Malerwerkzeuge & Profigeräte GmbH  
Platz der Republik 6  
D-42107 Wuppertal



Jörg Heinemann  
- Direttore -

GB

### Thank you

for your confidence in STORCH. You have chosen a quality product with this purchase.  
If you would like to suggest an improvement, or experience a problem with your product, please do not hesitate to contact us.

Please speak to your area representative, or in urgent cases, please contact us directly.

**Yours sincerely,  
STORCH Service Department**

Tel: +49 (0)2 02 . 49 20 - 112  
Fax: +49 (0)2 02 . 49 20 - 244  
Free service hotline: 08 00. 7 86 72 47  
Free order hotline: 08 00. 7 86 72 44  
Toll-free order fax: 08 00. 7 86 72 43  
(only available in Germany)

### Contents

	<b>Page</b>
Scope of delivery	42
Technical specifications	42
Tool overview	43
Safety Precautions	43 - 44
Electrical connection	44 - 45
Basic functions	45 - 46
Basic use	46 - 47
Maintenance	47
Item list Quick Mixx 25	48
Item list Quick Mixx 50	49
Item list Quick Mixx 50 Plus	50
Warranty / warranty conditions	51
EC Declaration of Conformity	51

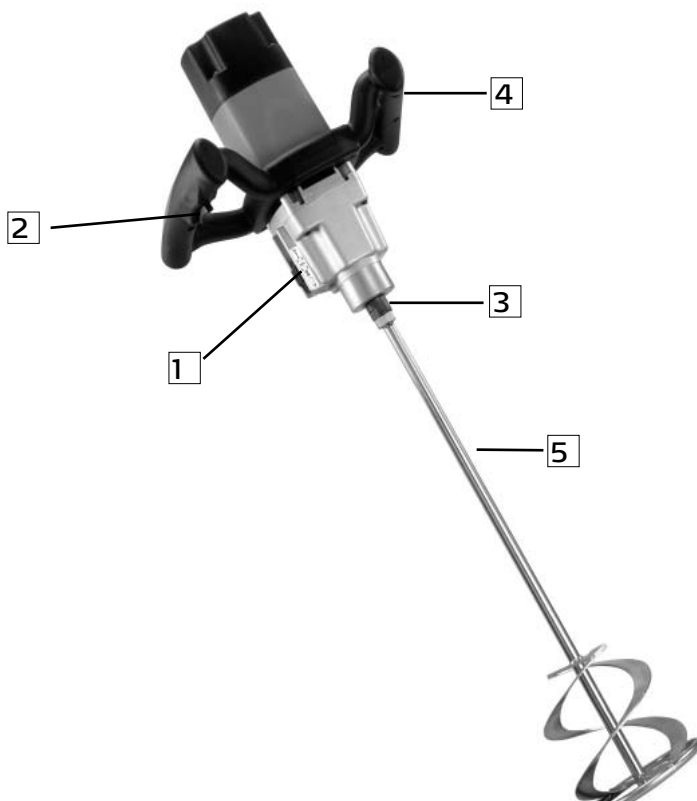
### Scope of delivery

Mixer, assembly key, agitator shaft extension, operating instruction

<b>Technical specifications</b>	<b>QuickMixx 25</b>	<b>QuickMixx 50</b>	<b>QuickMixx 50 Plus</b>
Voltage	230 V / 50 Hz	230 V / 50 Hz	230 V / 50 Hz
Power Input	1.100 Watt	1.300 Watt	1.600 Watt
Output (N-m)	13,5	14,7	1. gear 42,7 2. gear 29,9
Number of gears	1	2	2
No load Speed	250 - 700	1. gear 150 - 400 2. gear 250 - 700	1. gear 180 - 350 2. gear 280 - 550
Protection class	Class 2	Class 2	Class 2
Coupling thread	M 14	M 14	M 14
Mixer stick max. diameter	120 mm	140 mm	160 mm
Electronic speed control	Yes	Yes	Yes
Net weight	3,6 kg	4,1 kg	5,6 kg

**All information is without guarantee! Subject to technical modifications and errors!**

## Tool overview



No.	Parts name
1	Gear selector switch (for Quick Mixx 50)
2	On/off switch with stop
3	Tool holder
4	Speed adjuster
5	Mixing coil (optional)
No picture	Assembly key (supplied)

## Safety Precautions



Look for this symbol to point out important safety precautions. It means **ATTENTION!** Your safety is involved.



Please read and observe all operating and safety instructions. Before starting up the device please read the operating instructions in full to ensure safe operation. Observe all safety advice, and dangers and warnings. Only use the tool for the use for which it is designed. Failure to observe these instructions can damage the device or lead to injury. Do not alter the tool in any way.

### Check the tool before each use.

- Check moving parts are properly connected
- Switch the on/off switch to off before plugging in
- Check to ensure no cables are damaged.
- Check to ensure there are no broken parts.



**Handle with care. Keep the tool clean to ensure optimum safety and performance.**

- **Never use near flammable liquids, steam or gas.**
- **Protect from damp and rain.**
- **Never clean the unit using water!**
- **During use, make sure that no liquids are sprayed against the unit.**
- **Never put the unit into operation if you have wet / moist hands.**

### During operation

There may be dust when mixing dry goods. For health and safety reasons the working area should be well ventilated and the user should always wear a mask and safety goggles. Please observe the safety instructions issued by the material producer.

Do not wear wide clothes, scarves or jewellery (rings, watches). These could get caught up in the moving parts. Wear protective gloves.

### Whenever Machine Is Running



Do not allow a routine to set in (from frequent use) and allow errors to be made. Loss of attention for even microseconds can lead to serious injury.

- If the tool makes unusual noises or vibrates strongly immediately stop and switch off the device. Unplug. Do not start up again until the fault has been identified and rectified.

- Keep the tool and workplace out of reach of all visitors, observers and children.

### Before setting the tool down: never leave the running tool unattended.

- Switch the tool off
- Wait for all moving parts to stop
- Unplug from power outlet

When operating electric tools foreign particles can be propelled into the eyes, leading to serious eye injury. Before starting up the tool always put on safety goggles with side protection or full facial protection if necessary. We recommend the use of a visor to wear over prescription glasses or standard safety glasses with side protection.

### Make Workshop Child Proof



- Lock the workshop
- Switch off the mains switch
- Always store out of reach of children or other unauthorised persons.

### Save these Instructions

### Motor and Electrical Requirements



**CAUTION:** Use a proper circuit protection to reduce the risk of electric shock, fire or damage to the tool. The tool is designed to be operated in the above mentioned voltages. Connect the tool to power circuit with the correct voltage and connect a 16 amp branch lead. Use a delay-action 16 amp fuse or a safety switch. If the cable is worn, cut or damaged in any way it should be immediately replaced to reduce the risk of fire and electric shock.

### Electrical Connections



The plug must be plugged into a matching outlet that is properly installed and grounded in accordance with all local codes and ordinances. Do not modify the plug provided. If it will not fit the outlet, have the proper outlet installed by a qualified electrician.

Improper connection of the equipment-grounding conductor can result in a risk of electric shock. The conductor with insulation having an outer surface that is green with or without yellow stripes is the equipment-grounding conductor. If repair or replacement of the electric cord or plug is necessary, do not connect the equipment-grounding conductor to a live terminal.

The device possesses a voltage range which can pose an electrical hazard to humans and animals. It should only be opened and/or disassembled by authorised persons.



If the cable is worn, cut or damaged in any way it should be immediately replaced by a qualified electrician. If the instructions on earthing are not clear or if in doubt, this should be checked by a qualified electrician or by the STORCH service station.

Ensure that you do not touch the connections of the plug when plugging in and unplugging the tool, so as to prevent injury or a potentially fatal electric shock.

If not properly earthed this tool can cause an electric shock especially if used in damp conditions, near pipes or outside. An electric shock can also cause secondary dangers, e.g. if the operator is touching the mixer.

## Motor Safety Protection

**Important:** To prevent damage to the motor this motor has to be regularly blown out or vacuum cleaned so that the normal motor ventilation is not affected by dust.

1. Connect this tool to a power source with the appropriate voltage for your model and a 16-amp branch circuit with a 16-amp time delay fuse or circuit breaker.
2. If the motor won't start, turn the switch "OFF" immediately and unplug the tool.
3. If the motor suddenly jams during mixing, release the switch and unplug the tool. The motor can then be restarted.
4. For the following reasons fuses can often blow or safety switches shut down
  - a) Motor has overheated - this can occur if filling up too fast or if the tool is started up and stopped frequently.
  - b) Line voltages should not be more than 10% above or below the nameplate voltage. For heavy loads, however, the voltage at motor terminals must equal the voltage specified for your model.
5. Most motor damage can be attributed to loose or faulty connections, overload or too low voltage (e.g. if the lead cross section in the mains power is too small) or excessively long leads in the power supply. If the motor is not operating smoothly, always check the connections, the load and the power supply cycle. The lead cross section should not be less than 2.5 mm<sup>2</sup>.

## Unpacking

To minimise the risk of injury by unexpected start-up or electric shock during unpacking and fitting the plug, do not plug in. The mains cable always has to be unplugged if working on the tool.

**The tool is supplied in a box.**

- Remove the tool and all loose parts from the carton.
- Place all parts on a secure, stationary work surface and look the machine over carefully.



Before assembly check to ensure that no parts are missing. If some are missing, do not assemble. Check the packaging to see if the missing parts are still in there. There is a full list of parts at the end of these instructions. Use the list to identify any missing parts.



If any parts are missing do not use the electric mixer until the parts have been replaced. This could otherwise result in severe injury.

## Basic Functional Operation

### On / off switch

On / off switch - Press the on switch to start up. To switch off release the button. This tool has a fixed position button. For constant use switch the on switch and press the fixed position button. To switch off push the on switch again and then release.

### Setting the speed



For the best mixing performance the speed can be electronically set by turning the knob. See figure 1.

## Switch gear

The Quick Mixx 50 and Quick Mixx 50 Plus have a gear selector switch on the casing. For high viscosity materials select the low speed. Before setting the speed switch off the tool. Then press the gear selector switch against the spring tension and push up or down to adjust the speed. Ensure that the gear selector switch locks into place. Slightly turning the spindle makes it easier to fully engage the gear. See figure 2.



Please switch the tool off before changing the gear (OFF).

Speed adjuster

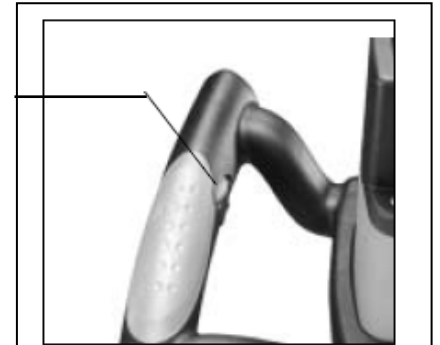


Fig. 1

Gear selector switch  
(only Quick Mixx 50  
+ Quick Mixx 50  
Plus)

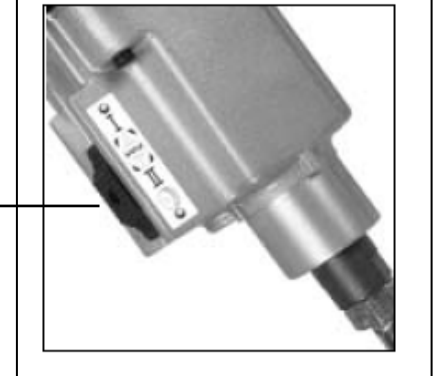


Fig. 2

## Basic operation

### Applications

Effective control of this machine requires two-handed operation for maximum protection and resistance to the start-up and operating torque. To avoid loss of control and thereby any damage or injury, the tool should be held properly and securely with both hands. Protect your eyes from injury with safety glasses or goggles.



Keep the mains cable behind the operator and the working area, to prevent the cable being caught up in the mixer.

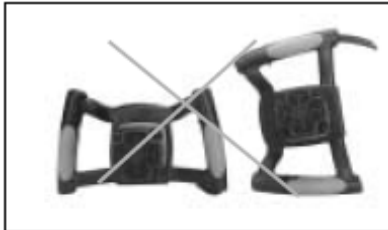


### Handles

The soft handles are designed to ensure maximum grip. They avoid strain, even after prolonged use.

### Grip positions when starting up

Please be careful when starting up the electric mixer.  
Ensure you are holding it properly.



If the device is not placed properly on the floor (e.g. with the cable facing down) the mains cable can be damaged, increasing the risk of electric shock and the risk of damage to the tool.



### Maintenance



Before servicing the tool disconnect the power supply to reduce the risk of injury from an unexpected start up or electric shock.

Keep the tool clean. Remove accumulated dust from working parts. Make sure that the tool operates properly. Periodically check screws and bolts for tightness.

### Cleaning the mixer

After about 50 running hours use pressurised dry air to clean all ventilation slots. Regularly clean all plastic parts with a soft, damp cloth. NEVER clean plastic parts with solvents.

When working with pressurised air wear safety goggles. After about 200 hours of running time the lubricant should be replaced by a qualified STORCH Service Station.

### Replacing Carbon Brushes

If worn down to 7 mm both carbon brushes should be replaced. To check or replace the carbon brushes, disconnect the tool from the power supply. Then unscrew the four motor casing screws. Pull back the carbon brush springs to release the tension. Release the screw holding the carbon brush guide. Remove the carbon brush.

Repeat for the other side. To reassemble reverse the procedure.

The straps on the metal of the brush unit are fitted into the same opening as the carbon parts.



To fit the same brushes first ensure that the brushes are replaced in exactly the same way as before they were removed. The motor performance can otherwise be affected and the brushes will be subject to more wear and tear. It is advisable to send the tool to customer service unit authorised by STORCH at least once a year for a full clean and lubrication.

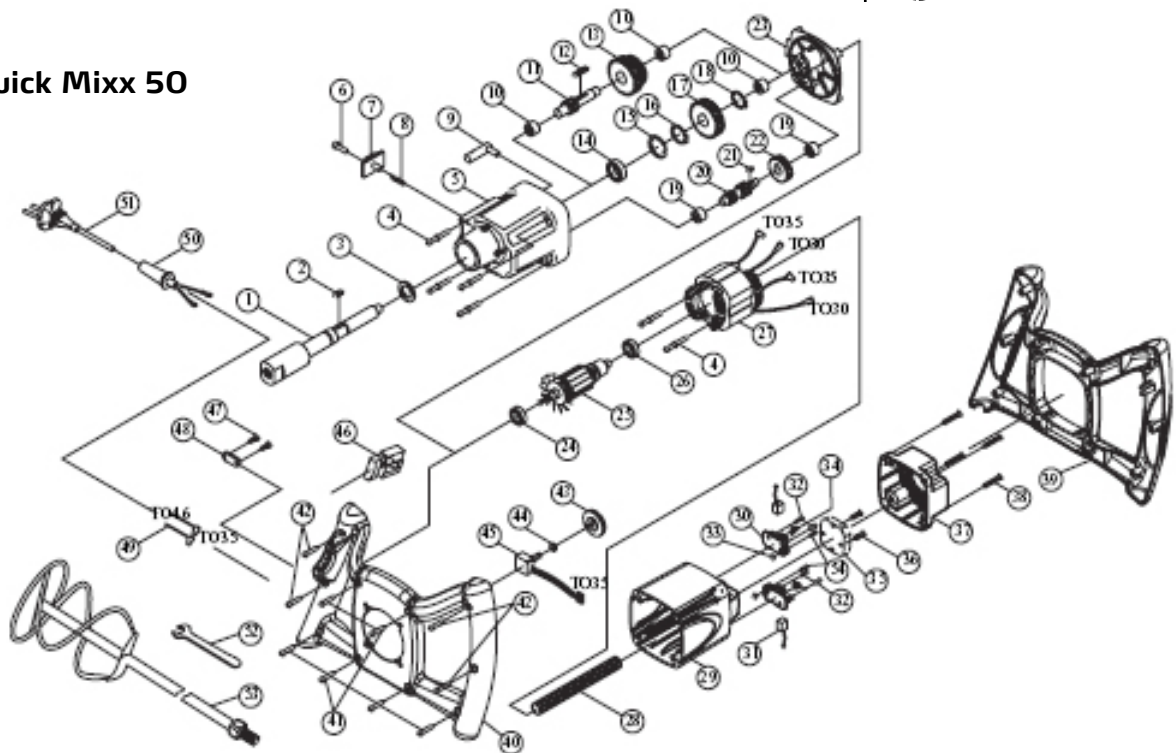


To ensure safety and reliability, all repairs should be carried out in a customer service centre authorised by STORCH.



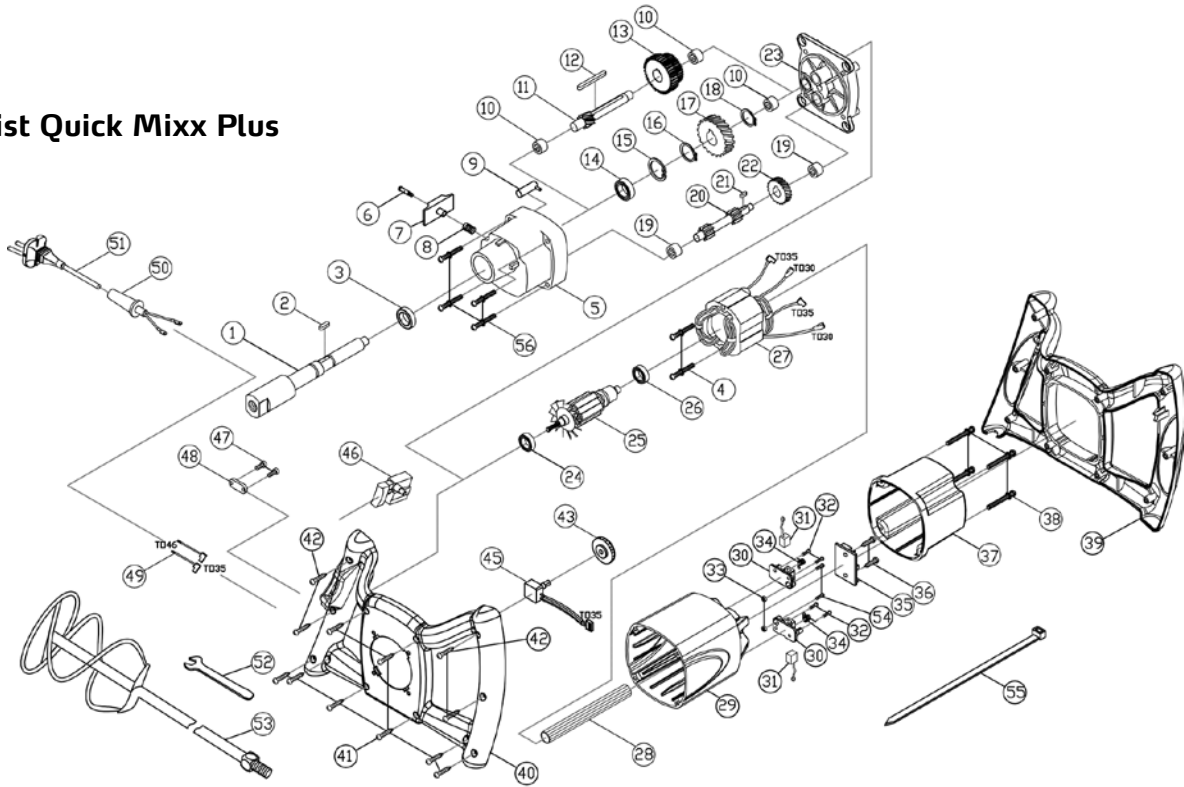


## Item list Quick Mixx 50



No.	Art. no.	Parts Name		Pcs.	No.	Art. no.	Parts Name		Pcs.
1	629801	SPINDLE	M14xP2.0	1	28	629732	CABLE PROTECTION PIPE	M8	1
2	629703	WOODRUFF KEY	5x5x12	1	29	629733	MOTOR HOUSING		1
3	629704	SEAL	2x32x7	1	30	629837	CARBON BRUSH HOLDER		2
4	629706	SCREW INCL WOODRUFF KEY	M5x60	6	31	629838	CARBON BRUSH		2
5	629707	GEAR CASE		1	32	629736	SCREW	M4X12	4
6	629807	SLOTTED SCREW		1	33	629737	HEX. NUT	M4	2
7	629808	SWITCH GEAR SLIDE SWITCH		1	34	629841	SPRING		2
8	629809	SPRING	Ø6x0.6x4	1	35	629739	SENSOR WITH EMC 230V		1
9	629811	SHIFT FORK		1	36	629740	SCREW	M4x25	2
10	629708	NAIL BEARING	HK1010	3	37	629741	MOTOR CASING COVER		1
11	629709	LAYSHIFT GEAR	10T-130	1	38	629742	SCREW	M5x20	4
12	629711	WOODRUFF KEY	5x5x45	1	39	629743	HANDLE (TOP)		1
13	629816	LAYSHIFT GEAR	30T&34T	1	40	629744	HANDLE (BOTTOM)		1
14	629714	BEARING	6003ZZ	1	41	629848	SCREW	M4x20	6
15	629716	LOCK RING	R-35	1	42	629849	SCREW	M4x25	4
16	629717	LOCK RING	S-17	1	43	629747	SPEED ADJUSTOR WHEEL		1
17	629718	GEAR	34T	1	44	629748	HEX. NUT	1/4"x34	1
18	629719	LOCK RING	S-15	1	45	629749	ELECTRONIC SPEED ADJUSTMENT	B100K	1
19	629721	NAIL BEARING	HK0810	2	46	629853	SWITCH	8301	1
20	629824	LAYSHIFT GEAR	14T&10T	1	47	629751	SCREW	M4x14	2
21	629723	WOODRUFF KEY	4x4x8	1	48	629752	CABLE CLIP		1
22	629827	LAYSHIFT GEAR	37T	1	49	629753	CABLE	16AWG	2
23	629726	DRIVE COVER		1	50	629857	CORD ARMOR		1
24	629829	BEARING	609 2RS	1	51	629755	POWER SUPPLY CABLE	230V	1
25	629728	ARMATURE	230V	1	52	629859	WRENCH	M22	1
26	629832	BEARING 608ZZ	1	1	54	629757	SCREW	M4x10	2
27	629731	STATOR	230V	1					

## Item list Quick Mixx Plus



No.	Art. no.	Parts Name		Pcs.	No.	Art. no.	Parts Name		Pcs.
1	629951	Spindle	M14 x P2.0	1	27	629976	Stator		1
2	629703	Woodruff key	5 x 5 x 12	1	28	629732	Cable protection pipe	M6 x 20CM	1
3	629704	Seal	Ø22 x Ø32 x 7	1	29	629977	Motor housing		1
4	629706	Screw including spring washer	M5 x 60	2	30	629978	Brush holder	7 x 17	2
5	629952	Gear box housings		1	31	629979	Carbon brush	7 x 17 x 17	2
6	629953	Slotted screw		1	32	629736	Screw	M4 x 12	4
7	629954	Switch gear slide switch		1	33	629737	Hexagon nut	M4 x 8	2
8	629956	Spring for switch gear slide switch		1	34	629981	Spring		2
9	629957	Shift fork		1	35	629982	Sensor with EMC		1
10	629708	Needle bearings	HK1010	3	36	629983	Screw	M4 x 10	2
11	629958	Pinion shaft	10 teeth	1	37	629984	Motor casing cover		1
12	629959	Woodruff key	5 x 5 x 50	1	38	629986	Screw	M5 x 45	4
13	629961	Layshift gear	33Z x 30Z	1	39	629987	Handle (top)		1
14	629962	Ball bearing	6204 zz	1	40	629988	Handle (bottom)		1
15	629963	Circlip	R-47	1	41	629745	Screw	M4 x 20	8
16	629964	Circlip	S-20	1	42	629746	Screw	M4 x 25	4
17	629966	Gear pinion	39Z	1	43	629747	Speed wheel		1
18	629719	Circlip	S-15	1	45	629989	Electronic speed dial	B100K	1
19	629721	Needle bearings	HK 0810	2	46	629853	Switch	8301	1
20	629967	Pinion shaft	13Z x 10Z	1	47	629751	Screw	M4 x 12	2
21	629968	Woodruff key	5 x 5 x 8	1	48	629752	Cable clip		1
22	629969	Layshift gear	29Z	1	49	629753	Cable	16AWG x 50cm L x 759	2
23	629971	Gear cover		1	50	629754	Cord armour		1
24	629972	Ball bearing	6202-2RS	1	52	629756	Wrench	M22	1
25	629973	Anchors		1	54	629757	Screw	M4 x 10	2
26	629974	Ball bearing	6200LLU	1	56	629991	Screw including spring washer	M5 x 80	4

## Warranty

### Warranty conditions

A warranty period of 12 months from the date of purchase/date of invoice applies to our tools for commercial customers. If we have granted an extended warranty period, this period will be noted separately in the operating manual for the equipment in question.

### Claims

If you wish to claim under our warranty or guarantee, please return the complete device and your invoice to our logistics centre in Berka, postage paid, or send it to one of our authorised service centres.

Please contact STORCH Service-Hotline : 08 00. 7 86 72 47 first.

### Your rights under our warranty or guarantee

Claims can only be accepted for material defects or manufacturing errors, and only assuming intended use of the appliance. Wear parts such as drives, seals, pistons, valves and bearings are not covered by such claims. Installation of third party components, improper use and storage, as well as obvious failure to observe the operating instructions will void your warranty.

### Repairs

All repairs have to be conducted on our premises or by an authorised STORCH service centre.

## EC Declaration of Conformity

Name / Address of issuer: STORCH Malerwerkzeuge & Profigeräte GmbH  
Platz der Republik 6  
D-42107 Wuppertal

### We herewith declare:

that the following machine complies with the fundamental health and safety requirements of the EC Directives in terms of its design, construction and version we have brought into circulation.

This warranty loses its validity in case of unauthorised modification of the tool.

Designation of the machine: Heavy goods mixer QuickMixx  
Machine Type: Mixer  
Item number: 62 99 50 (QuickMixx 50 Plus)  
62 98 00 (QuickMixx 50)  
62 97 00 (QuickMixx 25)

### Applied EC directives

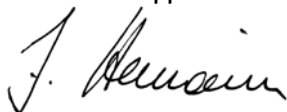
Machinery Directive: 2006 / 42 / EC  
EC- Electromagnetic Compatibility  
Directive: 2014 / 30 / EU

### Applied harmonised standards

EN 60745-1:2009+A11:2010  
EN 55014-1:2006+A1:2009+A2:2011  
EN 55014-2:1997+A1:2001+A2:2008  
EN 61000-3-2:2006+A1:2009+A2:2009  
EN 61000-3-3:2008

### Representative authorised to compile the technical documentation:

STORCH Malerwerkzeuge & Profigeräte GmbH  
Platz der Republik 6  
D-42107 Wuppertal



Jörg Heinemann  
- Managing Director -

Wuppertal, 04-2016

CZ

## Děkujeme Vám

za důvěru ve firmu STORCH. S nákupem výrobku jste se rozhodli pro kvalitní produkt. Pokud přesto máte podněty na zlepšení nebo možná nějaký problém, velmi rádi o Vás uslyšíme.

Promluvte si s příslušným externím spolupracovníkem naší firmy nebo se v naléhavých případech obračejte přímo na nás.

## S přátelským pozdravem Servisní oddělení STORCH

Telefon: +49 (0)2 02 . 49 20 - 112  
Fax: +49 (0)2 02 . 49 20 - 244  
bezplatná linka Hotline - servis: +49 800. 7 86 72 47  
bezplatná linka Hotline - objednávky: +49 800. 7 86 72 44  
bezplatný fax - objednávky: +49 800. 7 86 72 43  
(pouze v Německu)

## Inhaltsverzeichnis

	Seite
Rozsah dodávky	52
Technické údaje	52
Přehled přístroje	53
Bezpečnostní pokyny	53 - 54
Elektrické připojení	54 - 55
Základní funkce	55 - 56
Základní obsluha	56 - 57
Údržba	57
Kusovník Quick Mixx 25	58
Kusovník Quick Mixx 50	59
Kusovník Quick Mixx 50 Plus	60
Záruka / Záruční podmínky	61
Prohlášení o shodě ES	61

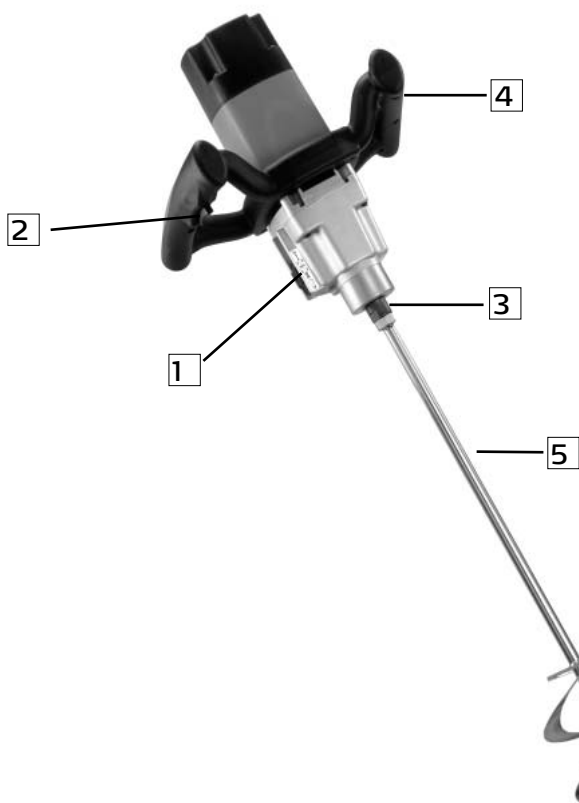
## Rozsah dodávky

Míchadlo, montážní klíč, prodloužení hřídele míchadla, návod k obsluze

Technické údaje	QuickMixx 25	QuickMixx 50	QuickMixx 50 Plus
Napětí	230 V / 50 Hz	230 V / 50 Hz	230 V / 50 Hz
Příkon	1.100 W	1.300 W	1.600 Watt
Výstupní výkon (N-m)	13,5	14,7	1. rychlost 42,7 1. rychlost 29,9
Počet rychlostí	1	2	2
Otáčky naprázdno	250 - 700	1. rychlost 150 - 400 2. rychlost 250 - 700	1. rychlost 180 - 350 2 rychlost 280 - 550
Třída ochrany	Třída 2	Třída 2	Třída 2
Spojovací závit	M 14	M 14	M 14
Max. průměr tyče míchadla	120 mm	140 mm	160 mm
Elektronické řízení počtu otáček	Ano	Ano	Ano
Hmotnost	3,6 kg	4,1 kg	5,6 kg

**Všechny údaje bez záruky! Technické změny a omyly vyhrazeny!**

## Přehled přístroje



Číslo	Označení
1	Volič rychlosti (u přístroje Quick Mixx 50)
2	Spínač/vypínač s aretací
3	Upínání nástroje
4	Regulace počtu otáček
5	Šroubovice míchadla (volitelně bez obr. Montážní klíč (příložen)

## Bezpečnostní pokyny



Respektujte tento symbol, který upozorňuje na důležité pokyny a informace. Znamená POZOR!!! Jde o vaši bezpečnost.



Všechny bezpečnostní pokyny a informace si přečtěte a dodržujte je. Před uvedením přístroje do provozu si nejdříve přečtěte celý návod k obsluze, Přesně dodržujte všechny bezpečnostní pokyny a respektujte upozornění na nebezpečí a výstrahy. Přístroj používejte jen k určenému účelu použití. Nerespektování může mít za následek poškození přístroje nebo dokonce úrazy. Na přístroji neprovádějte žádné konstrukční změny!

### Přístroj před každým použitím zkontrolujte.

- Proveďte kontrolu odborného připojení pohyblivých částí.
- Před zapojením zástrčky do zásuvky vypněte spínač/vypínač do polohy Vyp
- Zkontrolujte kabel, není-li poškozen.
- Zkontrolujte, nejsou-li rozbité některé části.

Přístroji věnujte potřebnou péči. Abyste mohli zajistit co nejvyšší bezpečnost a optimální výkon udržujte přístroj vždy čistý.



- Přístroj nikdy nepoužívejte v blízkosti hořlavých tekutin, par nebo plynů.
- Přístroj chraňte před vlhkostí a deštěm.
- Přístroj nikdy nečistěte vodou!
- Při použití dbejte na to, aby proti přístroji nestříkaly žádné kapaliny.
- Přístroj nikdy neuvádějte do provozu s mokřýma/vlhkýma rukama.

### Za provozu

Při míchání suchých materiálů se může uvolňovat prach. Na ochranu zdraví musí být pracoviště řádně větráno a pracovníci musí vždy nosit ochrannou dýchací masku a ochranné brýle. Respektujte bezpečnostní pokyny výrobce materiálu.

Nenoste volný pracovní úbor ani šátky či šperky (prsteny, náramkové hodinky). Ty by mohly být zachyceny otáčejícími se díly. Noste ochranné rukavice.

## ZA PROVOZU



Nedovolte, aby rutina (v důsledku častého používání míchadla) způsobila chyby z nedbalosti. Nepozornost na pouhý zlomek sekundy může mít za následek těžké úrazy.

- Vydává-li přístroj nezvyklý hluk nebo silné vibrace, okamžitě přerušete práci. Přístroj vypněte. Vytáhněte zástrčku síťového kabelu ze zásuvky. Přístroj neuvádějte do provozu, není-li závada nalezena a odstraněna.

- Všechny návštěvníky, diváky a děti držte v dostatečné vzdálenosti od nástroje a pracoviště.

**Před vypnutím přístroje: běžící přístroj nenechávejte nikdy v chodu bez dozoru.**

- Přístroj vypněte
- Počkejte, až se všechny pohyblivé části úplně zastaví (stav klidu)
- Vytáhněte zástrčku síťového kabelu ze zásuvky

Za provozu elektrických zařízení mohou být vymrštěny částičky, které mohou zasáhnout oči uživatele, což může mít za následek vážná poranění očí. Před uvedením přístroje do chodu si vždy nasadte ochranné brýle s bočnicemi a v případě potřeby použijte ochranný štít na celý obličej. Přes korekční nebo standardní ochranné brýle doporučujeme nosit brýle s úplným výhledem s ochrannými bočnicemi.

**Dílnu zajistěte tak, aby byla bezpečná pro děti**



- pro děti
- Dílnu zamykejte
- Vypněte hlavní spínač
- Přístroj uložte na místo nepřístupné dětem a osobám, které nejsou kvalifikovány k jeho použití.

**Tyto bezpečnostní pokyny si uschovejte**

**Elektrické požadavky ve vztahu k motoru**



**POZOR:** Použijte správně zapojený proudový okruh, aby se riziko plynoucí z elektrických nebezpečí, nebezpečí požáru a poškození nástroje minimalizovalo. Přístroj je z výroby konstruován na výše uvedené napětí. Přístroj připojte k elektrické síti s napětím odpovídajícím modelu a s odbočkou vedení 16 A. Použijte pomalou pojistku na 16 A nebo jistič. Opotřebovaný, proříznutý nebo jinak poškozený síťový kabel ihned vyměňte, aby se snížilo riziko úrazu elektrickým proudem a požáru.

**Elektrické připojení**



Zástrčka musí být připojena do vhodné uzemněné zásuvky, řádně instalované a zapojené v souladu s místními zákony a předpisy. Na zástrčce neprovádějte žádné změny. Jestliže dodaná zástrčka neodpovídá zásuvkám, nechte si kvalifikovaným elektrikářem instalovat odpovídající vhodnou zásuvku.

Neodborné připojení může vést k zasažení elektrickým proudem. Vodič kabelu se zelenou izolací a se žlutým proužkem nebo bez něj je ochranný vodič. Jestliže je třeba opravit nebo vyměnit zástrčku nebo síťový kabel, ochranný vodič nesmí být připojen k vedení přívodu s napětím.

Přístroj má rozsah napětí, od kterého může vzniknout nebezpečí úrazu elektrickým proudem pro lidi a zvířata. Přístroj smí přimontovat a / nebo demontovat pouze autorizované osoby. Stejně tak údržbu a opravy smějí provádět pouze odborní elektro pracovníci a autorizované odborné dílny. Provoz přístroje se uskutečňuje na vlastní zodpovědnost a nebezpečí kupujícího / uživatele.



Jestliže je síťový kabel opotřebovaný, proříznutý nebo jinak poškozený, musí ho kvalifikovaný elektrikář ihned vyměnit. Jestliže neporozumíte správně pokynům ohledně uzemnění nebo máte pochybnosti o správném uzemnění přístroje, nechte přístroj zkontrolovat kvalifikovaným elektrikářem nebo servisní stanicí STORCH.

Dbejte, aby během zapojování nebo vytahování zástrčky ze zásuvky nedošlo ke kontaktu prstů s přívody zástrčky, omezte tak riziko úrazu elektrickým proudem, který může mít i smrtelné následky.

Při nesprávném uzemnění může tento přístroj způsobit úraz elektrickým proudem. To platí zejména při použití ve vlhkých prostorách, v blízkosti potrubí nebo ve volné přírodě. Při úrazu elektrickým proudem hrozí i sekundární rizika například v důsledku kontaktu ruky s míchadlem.

## Bezpečnost motoru

**Důležité:** Aby nedošlo k poškození motoru, musí být motor často čištěn vyfukováním nebo vysáváním, aby usazené nečistoty a prach nebránily dobrému větrání motoru.

1. Přístroj připojte k elektrické síti s napětím odpovídajícím modelu a s odbočkou vedení 16 A jištěnou pomalou pojistkou na 16 A nebo s jističem.

2. Jestliže se motor nespustí, spínač ihned přepněte do polohy „OFF“ (Vyp) a vytáhněte zástrčku kabelu přístroje ze zásuvky elektrické sítě.

3. Dojde-li během míchání k náhlému zablokování motoru, pusťte spínač a vytáhněte zástrčku síťového kabelu ze zásuvky. Motor lze opět spustit.

4. K častému vyhoření pojistky nebo vypnutí jističe může docházet z následujících důvodů:

a) Motor je přetížený - přetížení se může vyskytnout, jestliže doplňujete materiál příliš rychle nebo se přístroj během krátké doby příliš často zapíná a vypíná.

b) Síťové napětí smí překračovat nebo nedosahovat jmenovité napětí uvedené na typovém štítku max. o 10 %. Při těžkém zatížení musí napětí motorového přívodu přesně odpovídat napětí uvedenému na modelu.

5. Většina poškození motoru bývá následkem volných nebo vadných spojů, přetížení a příliš nízkého napětí (například příliš malý průřez vedení v síti) nebo nadměrně dlouhého vedení v přívodním obvodu. Jestliže motor neběží bez poruch, vždy zkontrolujte spoje, zatížení a obvod přívodů. Průřez vodičů nesmí být menší než 2,5 mm<sup>2</sup>.

## Vybalení

Ke snížení nebezpečí poranění neočekávaným náběhem nebo ke snížení nebezpečí úrazu elektrickým proudem během vybalování a montáže nezapojte zástrčku do zásuvky elektrické sítě. Síťový kabel musí být během práce na zařízení vždy odpojený ze síťové zásuvky.

### Přístroj se dodává kompletní v krabici.

- Přístroj a všechny volné díly vyjměte z kartonu.

- Všechny díly uspořádejte na bezpečnou, stabilní pracovní plochu a přístroj podrobně a pozorně prohlédněte.



Před zahájením montáže zkontrolujte všechny části, zda jsou úplné. Pokud by některý díl chyběl, nástroj nemontujte. Zkontrolujte obaly, zda v nich nezůstal chybějící díl. Na konci tohoto návodu se nachází úplný kusovník. Pomocí tohoto seznamu zjistíte číslo chybějícího dílu.



Pokud by některé díly chyběly, je zakázáno elektrické míchadlo uvádět do provozu, dokud nebudou chybějící díly nahrazeny. Jinak může dojít k těžkým úrazům.

## Základní funkce

### Spínač/vypínač

Spínač/vypínač - Ke spuštění zařízení stiskněte spínač. K vypnutí motoru spínač pusťte. Tento nástroj je vybaven aretačním knoflíkem. Při trvalém provozu stiskněte spínač a aretační knoflík. Chcete-li přístroj vypnout, znovu stiskněte spínač a poté ho pusťte.

### Nastavení počtu



K dosažení nejlepšího výkonu při míchání určitého míchaného materiálu lze počet otáček elektronicky nastavit otáčením stavěcího kolečka palcem. Obr.1.

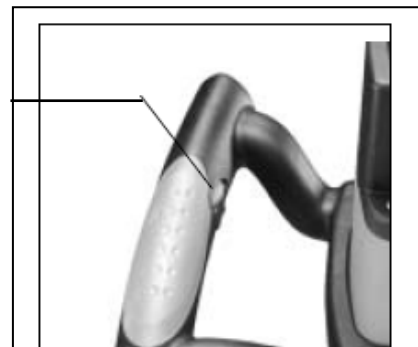
## Změna rychlosti

Míchadlo Quick Mixx 50 / Plus je na skříni pohonu vybaveno přepínačem rychlosti. Je-li míchaný materiál vysoce viskózní, zvolte nižší počet otáček. Před nastavením rozsahu otáček zařízení vypněte. Volič rychlosti stiskněte proti síle pružiny a k výběru požadovaného rozsahu počtu otáček posuňte volič nahoru resp. dolů. Dbejte, aby volič správně zacvaknul na místo. Lehké otočení vřetena rukou usnadňuje úplné zapojení rychlosti. Obr.2



Před změnou rychlosti zařízení vypněte (OFF).

Regulace počtu otáček



Obr. 1

Přepínání rychlosti  
(jen Quick Mixx 50 +  
Quick Mixx 50 Plus)



Obr. 2

## Základní obsluha

### Oblasti použití

K účinné kontrole tohoto nástroje je třeba oboustranná obsluha s maximální ochranou a stabilitou při náběhu a provozním krouticím momentu. Aby nedošlo ke ztrátě kontroly a tím případnému úrazu, držte zařízení vždy správně a bezpečně oběma rukama. Na ochranu před poraněním očí používejte ochranné brýle.



Síťový kabel za obsluhou a před pracovními oblastmi mějte v dostatečné vzdálenosti tak, aby se kabel nemohl namotat do míchadla.



### Rukojeti

Měkké rukojeti míchadla jsou konstruovány k optimálnímu uchopení. Umožňují obsluhu používat zařízení bez únavy i po delší dobu.



### Poloha rukojetí při pokládání

Při odkládání elektrického míchadla postupujte opatrně. Dbejte na správnou polohu rukojetí při odložení zařízení.



Nesprávné pokládání nástroje na podlahu (například s kabelem směrem dolů) může dojít k poškození síťového kabelu a tím ke zvýšení rizika úrazu elektrickým proudem a zvýšení rizika poškození nástroje.



### Údržba



Před údržbou zařízení vytáhněte zástrčku z elektrické sítě. Tím se sníží riziko úrazů v důsledku neočekávaného naběhnutí stroje a úrazů elektrickým proudem.

Nástroj udržujte vždy čistý. Odstraňujte prach nastřádaný na pohyblivých částech. Dbejte, aby nástroj pracoval správně. Pravidelně kontrolujte pevné usazení šroubů a čepů.

### Čištění míchadla

Všechny větrací otvory pravidelně vždy po 50 hodinách provozu vyfoukejte stlačeným vzduchem. Všechny plastové díly je třeba pravidelně čistit měkkým, vlhkým hadříkem. Plastové díly NIKDY nečistěte rozpouštědly. Při práci se stlačeným vzduchem používejte ochranné brýle. Po každých 200 provozních hodinách nechte kvalifikované servisní stanici firmy STORCH vyměnit mazivo v převodové skříni.

### Výměna uhlíkových kartáčů

Oba uhlíkové kartáče vyměňte při opotřebení na délku 7 mm. Před prováděním kontroly nebo výměny uhlíkových kartáčů nejdříve vždy vytáhněte zástrčku síťového kabelu zařízení ze zásuvky. Povolením čtyř šroubů odšroubujte skříň motoru. Pro uvolnění pnutí stáhněte pera uhlíkových kartáčů zpět. Povolte šroub, který drží vedení uhlíkového kartáče. Vyjměte uhlíkový kartáč.

Provedený postup opakujte na druhé straně. Při zpětné montáži postupujte v opačném pořadí kroků. Oka na kovové straně jednotky kartáče se zasunou do stejného otvoru, do kterého lze vložit i uhlíkové díly.

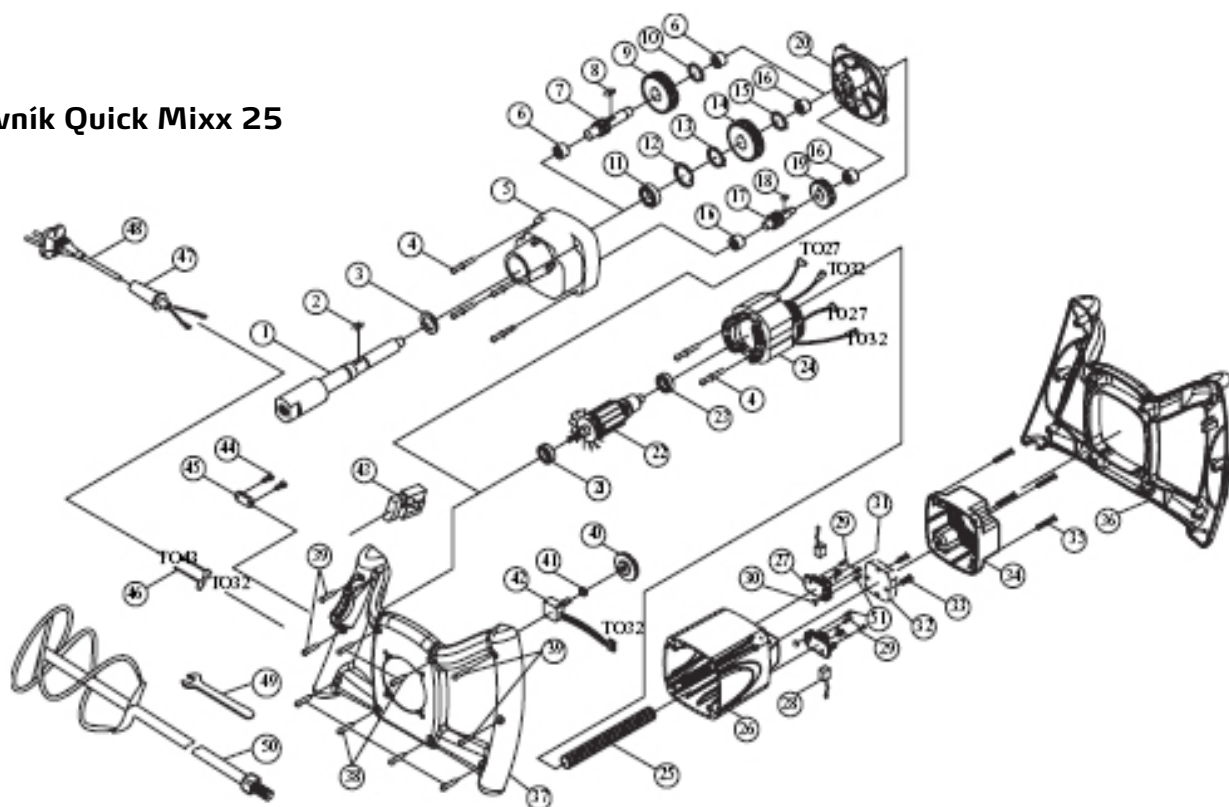


Při nasazování stejných kartáčů se nejdříve přesvědčte, že je nasazujete stejně, tak jak jste je vyjmuli. V opačném případě se může důsledkem doby záběhu snížit výkon motoru a zvýšit opotřebení kartáčů. Doporučujeme provést alespoň jednou ročně úplné vyčištění a promazání přístroje v některém z oprávněných zákaznických středisek STORCH.

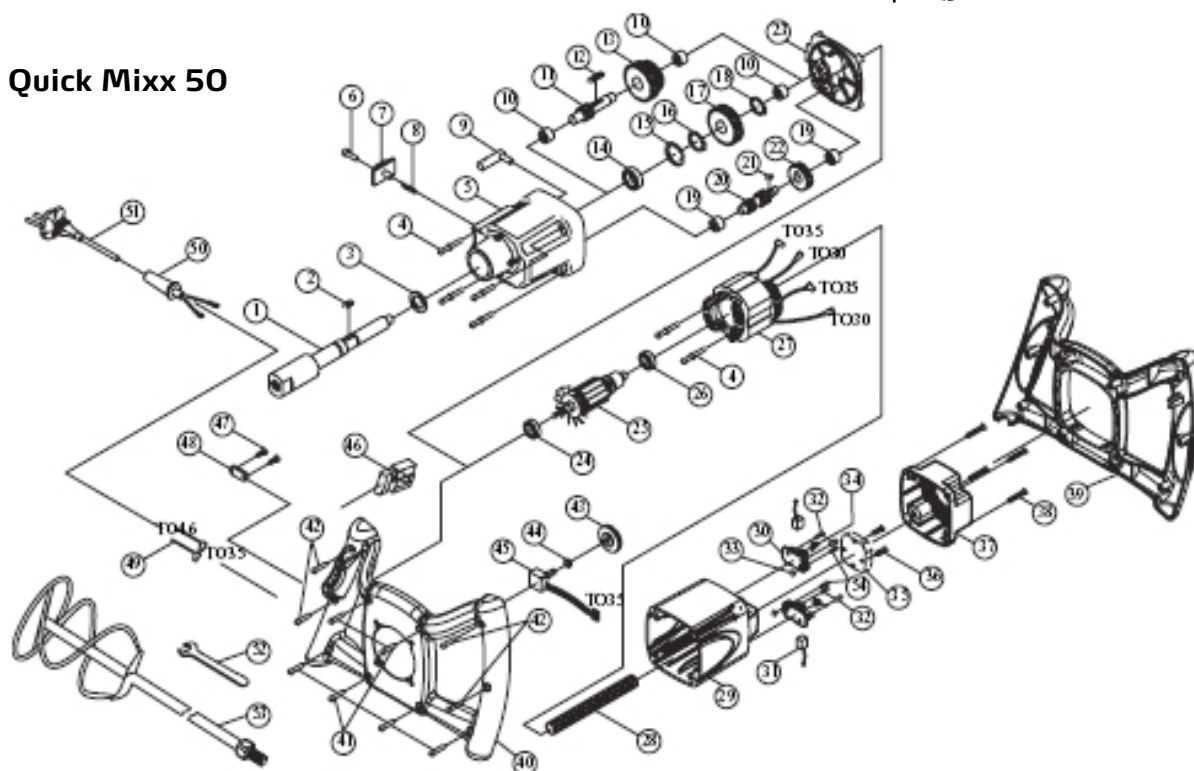


Aby byla zajištěna bezpečnost a spolehlivost které jsou přístupné zvenčí) oprávněnému zákaznickému servisnímu středisku STORCH.

## Kusovník Quick Mixx 25

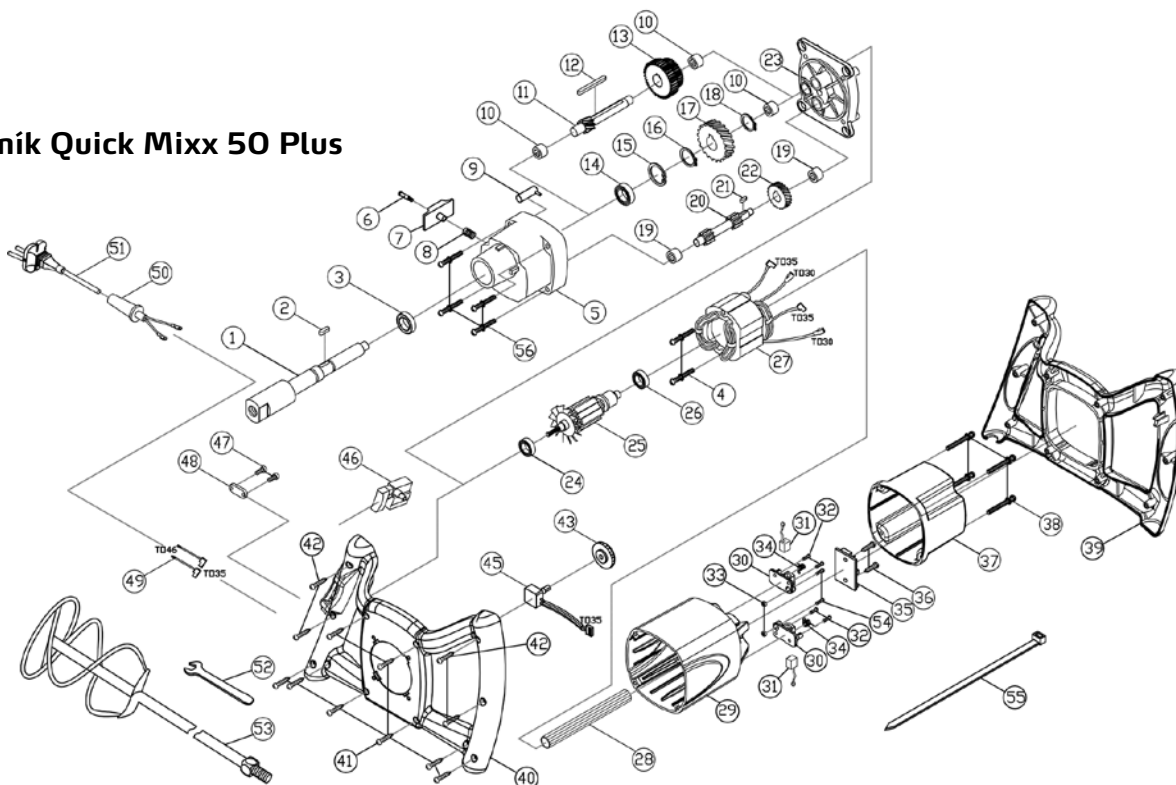


Číslo	Výr. č.	Označení		Ks.	Číslo	Výr. č.	Označení		Ks.
1	629702	VŘETENO	M14xP2.0	1	26	629733	TĚLESO MOTORU		1
2	629703	PRUŽNÝ KLÍN	5x5x12	1	27	629734	DRŽÁK UHLÍKOVÉHO KARTÁČE		2
3	629704	TĚSNĚNÍ	22x32x7	1	28	629735	UHLÍKOVÝ KARTÁČ		2
4	629706	ŠROUB VČETNĚ PÉROVÉ PODLOŽKY	M5x60	6	29	629736	ŠROUB	M4x12	4
5	629707	PŘEVODOVÁ SKŘÍŇ	1	1	30	629737	ŠESTIHRANNÁ MATICE	M4	2
6	629708	JEHLOVÉ LOŽISKO	HK1010	2	31	629738	PRUŽINA		2
7	629709	PASTORKOVÝ HŘÍDEL	10T-080	1	32	629739	SNÍMAČ S EMV	230V	1
8	629711	PRUŽNÝ KLÍN	5x5x10	1	33	629740	ŠROUB	M4x25	2
9	629712	PŘEDLOHOVÉ KOLO	30T	1	34	629741	KRYT MOTORU		1
10	629713	POJISTNÝ KROUŽEK	S-12	1	35	629742	ŠROUB	M5x20	4
11	629714	LOŽISKO 6003ZZ		1	36	629743	DRŽADLO (NAHOŘE)		1
12	629716	POJISTNÝ KROUŽEK	R-35	1	37	629744	DRŽADLO (DOLE)		1
13	629717	POJISTNÝ KROUŽEK	S-17	1	38	629745	ŠROUB	M4X20	
14	629718	OZUBENÉ KOLO	34T	1	39	629746	ŠROUB	M4X25	4
15	629719	POJISTNÝ KROUŽEK	S-15	1	40	629747	KOLO K NASTAVENÍ OTÁČEK		1
16	629721	JEHLOVÉ LOŽISKO	HK0810	3	41	629748	ŠESTIHRANNÁ MATICE	1/4"X34	1
17	629722	PASTORKOVÝ HŘÍDEL	14T	1	42	629749	ELEKTRONICKÉ NASTAVENÍ	EINSTEL. B100K	1
18	629723	PRUŽNÝ KLÍN	4X4X8	1	43	629853	SPÍNAČ	8301 230V	1
19	629724	PŘEDLOHOVÉ KOLO	37T	1	44	629751	ŠROUB	M4X14	2
20	629726	KRYT PŘEVODOVKY		1	45	629752	KABELOVÁ SPONA		1
21	629727	LOŽISKO	609 2RS	1	46	629753	KABEL	16AWG	2
22	629728	KOTVA	230V	1	47	629754	OCHRANA KABELU		1
23	629729	LOŽISKO	608ZZ	1	48	629755	SÍŤOVÝ KABEL	230V	1
24	629731	STATOR	230V	1	49	629756	KLÍČ NA ŠROUBY	M22	1
25	629732	OCHRANNÁ TRUBICE NA KABEL	M8	1	51	629757	ŠROUB	M4x10	2

**Kusovník Quick Mixx 50**


Číslo	Vyr. č.	Označení		Ks.	Číslo	Vyr. č.	Označení		Ks.
1	629801	VŘETENO	M14xP2.0	1	28	629732	OCHRANNÁ TRUBICE NA KABEL	M8	1
2	629703	PRUŽNÝ KLÍN	5x5x12	1	29	629733	TĚLESO MOTORU		1
3	629704	TĚSNĚNÍ	2x32x7	1	30	629837	DRŽÁK UHLÍKOVÉHO KARTÁČE		2
4	629706	ŠROUB VČETNĚ PÉROVÉ PODLOŽKY	M5x60	6	31	629838	UHLÍKOVÝ KARTÁČ		2
5	629707	PŘEVODOVÁ SKŘÍŇ		1	32	629736	ŠROUB	M4X12	4
6	629807	ŠROUB S DRÁŽKOU		1	33	629737	ŠESTIHRANNÁ MATICE	M4	2
7	629808	POSUVNÝ SPÍNAČ K VOLBĚ PŘEVODOVÉHO STUPNĚ		1	34	629841	PRUŽINA		2
8	629809	PRUŽINA	6x0.6x4	1	35	629739	SNÍMAČ S EMV 230 V		1
9	629811	ŘADIČÍ VIDLICE		1	36	629740	ŠROUB	M4x25	2
10	629708	JEHLOVÉ LOŽISKO	HK1010	3	37	629741	KRYT SKŘÍŇE MOTORU		1
11	629709	PASTORKOVÝ HŘÍDEL	10T-130	1	38	629742	ŠROUB	M5x20	4
12	629711	PRUŽNÝ KLÍN	5x5x45	1	39	629743	DRŽADLO (NAHOŘE)		1
13	629816	PŘEDLOHOVÉ KOLO	30T&34T	1	40	629744	DRŽADLO (DOLE)		1
14	629714	LOŽISKO	6003ZZ	1	41	629848	ŠROUB	M4x20	6
15	629716	POJISTNÝ KROUŽEK	R-35	1	42	629849	ŠROUB	M4x25	4
16	629717	POJISTNÝ KROUŽEK	S-17	1	43	629747	KOLO K NASTAVENÍ OTÁČEK		1
17	629718	OZUBENÉ KOLO	34T	1	44	629748	ŠESTIHRANNÁ MATICE	1/4"x34	1
18	629719	POJISTNÝ KROUŽEK	S-15	1	45	629749	ELEKTRONICKÉ NASTAVOVÁNÍ POČTU OTÁČEK	B100K	1
19	629721	JEHLOVÉ LOŽISKO	HK0810	2	46	629853	SPÍNAČ	8301	1
20	629824	PASTORKOVÝ HŘÍDEL	14T&10T	1	47	629751	ŠROUB	M4x14	2
21	629723	PRUŽNÝ KLÍN	4x4x8	1	48	629752	KABELOVÁ SPONA		1
22	629827	PŘEDLOHOVÉ KOLO	37T	1	49	629753	KABEL	16AWG	2
23	629726	KRYT PŘEVODOVKY		1	50	629857	VÝZTUŽ KABELU		1
24	629829	LOŽISKO	609 2RS	1	51	629755	SÍŤOVÝ KABEL	230V	1
25	629728	KOTVA	230V	1	52	629859	KLÍČ NA ŠROUBY	M22	1
26	629832	LOŽISKO 608ZZ	1	1	54	629757	ŠROUB	M4x10	2
27	629731	STATOR	230V	1					

## Kusovník Quick Mixx 50 Plus



Číslo	Výr. č.	Označení		Ks.	Číslo	Výr. č.	Označení		Ks.
1	629951	Vřeteno	M14 x P2.0	1	27	629976	Stator		1
2	629703	Pružný klín	5 x 5 x 12	1	28	629732	Ochranná trubice na kabel	M6 x 20CM	1
3	629704	Těsnění	22 x 32 x 7	1	29	629977	Těleso motoru		1
4	629706	Šroub včetně pérové podložky	M5 x 60	2	30	629978	Držák uhlíkového kartáčku	7 x 17	2
5	629952	Převodová skříň		1	31	629979	Uhlíkový kartáček	7 x 17 x 17	2
6	629953	Šroub s drážkou		1	32	629736	Šroub	M4 x 12	4
7	629954	Posuvný spínač k volbě převodového stupně		1	33	629737	Šestihránná matice	M4 x 8	2
8	629956	Pružina pro posuvný spínač k volbě převod. stupně		1	34	629981	Pružina		2
9	629957	Řadičí vidlice		1	35	629982	Snímač s EMV		1
10	629708	Jehlové ložisko	HK 1010	3	36	629983	Šroub	M4 x 10	2
11	629958	Pastorkový hřídel	10 zubů	1	37	629984	Kryt skříňe motoru		1
12	629959	Pružný klín	5 x 5 x 50	1	38	629986	Šroub	M5 x 45	4
13	629961	Předlohové kolo	33Z x 30Z	1	39	629987	Držadlo (nahore)		1
14	629962	Kuličkové ložisko	6204 zz	1	40	629988	Držadlo (dole)		1
15	629963	Pojistný kroužek	R-47	1	41	629745	Šroub	M4 x 20	8
16	629964	Pojistný kroužek	S-20	1	42	629746	Šroub	M4 x 25	4
17	629966	Ozubené kolo	39Z	1	43	629747	Kolo k nastavení otáček		1
18	629719	Pojistný kroužek	S-15	1	45	629989	Elektronická regulace počtu otáček	B100K	1
19	629721	Jehlové ložisko	HK 0810	2	46	629853	Spínač	8301	1
20	629967	Pastorkový hřídel	13Z x 10Z	1	47	629751	Šroub	M4 x 12	2
21	629968	Pružný klín	5 x 5 x 8	1	48	629752	Kabelová spona		1
22	629969	Předlohové kolo	29Z	1	49	629753	Kabely	16AWG x 50cm dél. x 759	2
23	629971	Kryt převodovky		1	50	629754	Pancéřování kabelu		1
24	629972	Kuličkové ložisko	6202-2RS	1	52	629756	Klíč na šrouby	M22	1
25	629973	Kotva		1	54	629757	Šroub	M4 x 10	2
26	629974	Kuličkové ložisko	6200LLU	1	56	629991	Šroub včetně pérové podložky	M5 x 80	4

## Záruka

### Záruční podmínky

U našich přístrojů platí zákonné záruční lhůty 12 měsíců od data zakoupení/data faktury obchodního konečného zákazníka. Pokud jsou delší lhůty v cestě námi vypsánému prohlášení o záruce, jsou zvláště vyznačeny v návodu k obsluze příslušných přístrojů.

### Uplatňování

V případě záručního příp. garančního případu žádáme, aby bylo zasláno kompletní zařízení dohromady s fakturou do našeho střediska Logisitk Center v Berka nebo do námi autorizované servisní stanice. Kontaktujte prosím nejdříve hotline servis firmy STORCH: +49 800. 7 86 72 47

### Nárok na záruku příp. garanci

Nároky na záruku existují výhradně u materiálu nebo výrobní vady a také výhradně při používání přístroje v souladu s určeným účelem. Díly podléhající opotřebení jako např. převodovka, těsnění, písty, ventily, ložiska nespádají do takovýchto nároků na záruku. Veškeré nároky zanikají zamontováním dílů cizího původu, při nepřiměřeném zacházení a skladování a také při zřejmém nedodržování provozního návodu.

### Provádění oprav

Veškeré opravy smějí být prováděny výhradně naším závodem nebo servisními stanicemi autorizovanými firmou STORCH.

## Prohlášení o shodě ES

Název / adresa výstavce: STORCH Malerwerkzeuge & Profigeräte GmbH  
Platz der Republik 6  
D - 42107 Wuppertal

Tímto prohlašujeme, že následně uvedené zařízení na základě své koncipace a druhu konstrukce a také v provedení námi uvedeném do provozu odpovídá příslušným základním bezpečnostním požadavkům a požadavkům k ochraně zdraví směrnic ES.

Při námi neodsouhlasené změně zařízení ztrácí toto prohlášení svou platnost.

Označení zařízení: Míchací zařízení QuickMixx pro těžké materiály  
Typ nářadí: Míchací zařízení  
Výrobek číslo: 62 99 50 (QuickMixx 50 Plus)  
62 98 00 (QuickMixx 50)  
62 97 00 (QuickMixx 25)

### Použité směrnice ES

Směrnice o strojích: 2006 / 42 / ES  
Směrnice ES Elektromagnetická  
slučitelnost: 2014 / 30 / EU

### Použité harmonizované normy

EN 60745-1:2009+A11:2010  
EN 55014-1:2006+A1:2009+A2:2011  
EN 55014-2:1997+A1:2001+A2:2008  
EN 61000-3-2:2006+A1:2009+A2:2009  
EN 61000-3-3:2008

Zplnomocněnec k sestavení technických podkladů:

STORCH Malerwerkzeuge & Profigeräte GmbH  
Platz der Republik 6  
42107 Wuppertal



Jörg Heinemann  
- Jednatel -





Art.-Nr.	Bezeichnung
62 97 00	Quick Mixx 25
62 98 00	Quick Mixx 50
62 99 50	Quick Mixx 50 Plus

Art.-Nr.	Beschrijving
62 97 00	Quick Mixx 25
62 98 00	Quick Mixx 50
62 99 50	Quick Mixx 50 Plus

Art.-n°	Désignation
62 97 00	Quick Mixx 25
62 98 00	Quick Mixx 50
62 99 50	Quick Mixx 50 Plus

N. art.	Denominazione
62 97 00	Quick Mixx 25
62 98 00	Quick Mixx 50
62 99 50	Quick Mixx 50 Plus

Art. no.	Description
62 97 00	Quick Mixx 25
62 98 00	Quick Mixx 50
62 99 50	Quick Mixx 50 Plus

Výr. č.	Označení
62 97 00	Quick Mixx 25
62 98 00	Quick Mixx 50
62 99 50	Quick Mixx 50 Plus



Malerwerkzeuge & Profigeräte GmbH

Platz der Republik 6  
D-42107 Wuppertal  
Telefon: +49 (0)2 02 . 49 20 - 0  
Telefax: +49 (0)2 02 . 49 20 - 111  
info@storch.de  
www.storch.de

H 002524  
12-2018