



**Dämmplattenschneider ProCut top  
und Eckschneider für ProCut top**

**Isolatieplatensnijder ProCut top  
en hoeksnijder voor ProCut top**

**Outil de découpe de panneaux isolants ProCut top  
et outil de découpe angulaire pour ProCut top**

**Taglierina per pannelli isolanti ProCut top e  
taglierina angolare ProCut top**

**ProCut top foam board cutter and corner cutter  
for ProCut top**

**Řezačka ProCut top k řezání izolačních desek  
a rohová řezačka pro ProCut top**

DE

NL

FR

IT

GB

CZ



**STORCH®**

DE

### Vielen Dank

für Ihr Vertrauen zu STORCH. Mit dem Kauf haben Sie sich für ein Qualitäts-Produkt entschieden. Haben Sie trotzdem Anregungen zur Verbesserung oder aber vielleicht einmal ein Problem, so freuen wir uns sehr, von Ihnen zu hören.

Bitte sprechen Sie mit Ihrem Außendienst-Mitarbeiter oder in dringenden Fällen auch mit uns direkt.

### Mit freundlichen Grüßen STORCH Service Abteilung

Telefon: +49 (0)2 02 . 49 20 - 112  
Fax: +49 (0)2 02 . 49 20 - 244  
kostenlose Service-Hotline: 08 00. 7 86 72 47  
kostenlose Bestell-Hotline: 08 00. 7 86 72 44  
kostenloses Bestell-Fax: 08 00. 7 86 72 43  
(nur innerhalb Deutschlands)

### Inhaltsverzeichnis

	Seite
Lieferumfang	2
Technische Daten	2
Vorwort	3
Einsatzbereich	3
Wartung und Reinigung	3
Sicherheitshinweise	3
Garantie / Störungen	3 - 4
Gerätebeschreibung	4 - 5
Inbetriebnahme ProCut top	5 - 6
Schnittvarianten ProCut top	7
Inbetriebnahme Eckschneider	8
Schnittvarianten	8 - 9
Ersatzteillisten	10 - 11
Garantie	12
EG-Konformitätserklärung	13

### Lieferumfang

Dämmplattenschneider ProCut top mit integriertem Trafo, Schmiege, 5 x Ersatzdraht vorkonfektioniert, 2 x Ersatzsicherungen, Kunststoffkoffer (bei Set Dämmplattenschneider inkl. Eckschneider)

### Technische Daten

Schnittlänge	105 cm
Schnitttiefe bei 90°	30 cm
Schnitttiefe bei 45°	21 cm
Gewicht Gerät	23,0 kg
Zuschnitt	Thermisch
Sicherung	2 x 10 A
Kabellänge	3 Meter
Stromversorgung	230 V / 50 Hz
Trafo	IP 54, spritzwassergeschützt



**STORCH®**

## Vorwort

Das Lesen dieser Betriebsanleitung ist die Grundlage zur Bedienung des Dämmplattenschneiders ProCut top.

Das Gerät ist eine Eigenentwicklung der Fa. STORCH und wird in Deutschland produziert. Die eingesetzten Methoden und Verfahren für die Herstellung und Überwachung entsprechen dem Stand der Technik.

Das Gerät besitzt einen Spannungsbereich, von dem eine elektrische Gefahr für Mensch und Tier ausgehen kann. Dieser darf nur von autorisierten Personen aufgeschraubt und / oder demontiert werden. Ebenso dürfen Instandhaltung und Reparaturen nur von Elektrofachkräften und autorisierten Fachwerkstätten ausgeführt werden. Der Betrieb des Gerätes geschieht auf eigene Verantwortung und Gefahr des Käufers / Nutzers.



Bevor Sie das Gerät in Betrieb nehmen ist die vorliegende Anleitung komplett und sorgfältig durchzulesen. Bestehen irgendwelche Unklarheiten, sprechen Sie uns umgehend dazu an. Nehmen Sie das Gerät nicht in Betrieb, solange Unklarheiten bestehen. Mit der Inbetriebnahme des Gerätes bestätigen Sie, dass Sie die Betriebsanleitung gelesen und verstanden haben.

## Einsatzbereich

Das Gerät ist ausschließlich zum Schneiden von Polystyrol-Hartschaum (Styropor) bestimmt.

## Bedienung

Die Bedienung des Gerätes erfolgt durch unterwiesene und mit dem Gerät vertraute Personen. Die Verwendung von entsprechender Arbeitskleidung und Schutzhandschuhen wird empfohlen. (Siehe auch unter Sicherheitshinweise)

Das Gerät darf nur in gut belüfteten Räumen betrieben werden, falls dieses auch im Innenbereich eingesetzt werden sollte.

Das Gerät arbeitet auf Niederspannungsbasis und darf nur mit dem angebauten Spezialtrafo betrieben werden.



Das Gerät darf nur mit dem Original Schneidedraht (d=0,7 mm) betrieben werden. Bei Arbeitsunterbrechungen von mehr als 3 Minuten ist das Gerät auszuschalten.

## Wartung und Reinigung

Vor jeder Inbetriebnahme sind alle Schrauben und Muttern zu kontrollieren und ggf. nachzuziehen. Drahtführungsrollen und Auszüge sind zu reinigen und auf Leichtgängigkeit zu prüfen. Bei starker Verschmutzung (Verkrustung) ist der Schneidedraht zu ersetzen.

## Sicherheitshinweise



Schützen Sie das Gerät vor Nässe. Der Betrieb im Freien bei Regen ist untersagt. Für die Reinigung nur trockene Medien verwenden und keine lösungsmittelhaltigen Reinigungsmittel.



Beim Schneiden entsteht Rauch. Dieser enthält in extrem geringen Mengen Styrol, welches weit unter dem zulässigen Grenzwert liegt.



Der Glühdraht ist sehr heiß. Ein Anfassen führt unweigerlich zu Verbrennungen. Die Verwendung von Schutzhandschuhen wird empfohlen.



Der Draht steht unter mechanischer Spannung (Federkraft). Beim Abreißen des glühenden Drahtes kommt es zum Funkenflug. Die Verwendung einer Schutzbrille wird empfohlen.



Nie direkt an die Hauptstromversorgung (230V) anschließen. Betrieb nur mit Trafo. Bei defektem Anschlusskabel (oder Stecker) ist dieses/dieser sofort zu ersetzen. Reparaturen an elektrischen Teilen nur durch eine Elektrofachkraft oder einen Servicestützpunkt der Fa. STORCH!



Verwenden Sie ausschließlich speziellen STORCH Ersatzschneidedraht Art.-Nr. 570047 (d=0,7 mm). Die Verwendung anderer Drähte führt zur Beschädigung des Gerätes, Trafos und eventuellen weiteren Folgeschäden.



Wenn das Gerät an das Stromnetz angeschlossen ist, erzeugt der Trafo, auch bei ausgeschaltetem Gerät, Wärme.



Sorgen Sie dafür, dass diese Wärme ungehindert abgestrahlt werden kann und dass keine wärmeempfindlichen Objekte dadurch erwärmt werden die dann selbst zu einer Gefahrenquelle werden.

Das Gerät darf nur verwendet werden, wenn es sicher bedient werden kann.

Bei Montage des Gerätes auf Gerüsten ist dieses zusätzlich gegen Herunterfallen zu sichern.

Nach erfolgter Installation des Gerätes am Einsatzort, überprüfen Sie die Standfestigkeit.

Bleibt ein installiertes Gerät unbeaufsichtigt, sichern Sie dieses gegen Fremdeinflüsse.

Der Betreiber des Gerätes ist dafür verantwortlich, dass Gefahrenquellen und Stolperfallen im Umfeld des Gerätes beseitigt werden. (z.B. überlange Spanngurte, ungesicherte Stromkabel, Verpackung etc.)

## Störungen, Störungsbehebung

Einem störungsfreien Betrieb ist eine regelmäßige und sorgfältig Reinigung und Wartung vorausgesetzt.



Bei Störungsbehebungen ist grundsätzlich der Trafo vom Netz zu nehmen. Netzstecker ziehen!

Kontrollieren Sie die Stromzufuhr vom 230 V Netz, wenn der Draht nicht heiß wird. Prüfen oder wechseln Sie die zwei Trafosicherungen Art.-Nr. 570004. Ist die Störung damit nicht behoben, wenden Sie sich an den STORCH Service oder eine der STORCH Service-Stationen in Ihrer Nähe. Nehmen Sie keine Reparatur am Trafo vor oder tauschen Sie diesen nicht gegen einen von STORCH nicht genehmigten Typ aus.

Andere Störungen, welche eine Gerätereparatur erfordern, dürfen nur durch Fachpersonal der Fa. STORCH oder einer autorisierten STORCH Service-Station behoben werden.

## Gewährleistung, Garantie, Haftung

Unter sachgerechter Bedienung und Wartung des Gerätes gewährleisten wir dessen einwandfreie Funktion. Die Garantie endet nach 1 Jahr nach Kaufdatum (Datum der Rechnung). Sie beschränkt sich auf Material- und Herstellungsfehler. Weitergehende Ansprüche oder Ersatz von Verbrauchs- und Verschleissteilen (z. B. Schneidedraht) sind ausgeschlossen.

Eine Änderung der bestimmungsgemäßen Verwendung zieht den Verlust der Garantie nach sich.

Das Gerät muss zu den in dieser Anleitung genannten Bedingungen eingesetzt und verwendet werden. Für Schäden, die durch Nichtbeachtung oder durch unsachgemäßes

Vorgehen entstehen, lehnen wir jede Verantwortung und Garantieleistung ab.

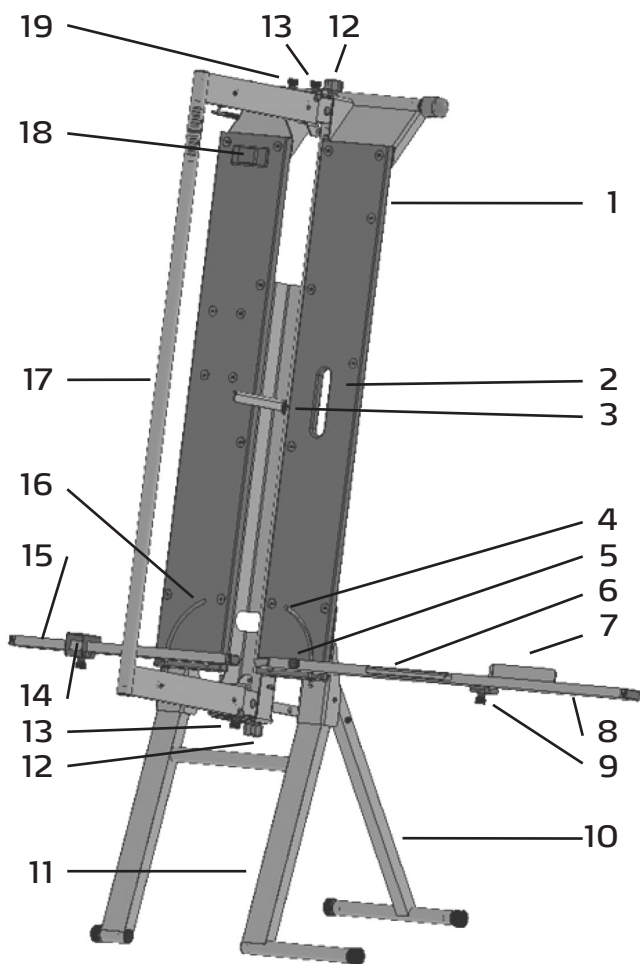
### Personalqualifikation

Das Gerät darf nur von sachkundigem Personal montiert, in Betrieb genommen, bedient, gewartet und gereinigt werden.

### Ersatzteile, Verbrauchsmaterial

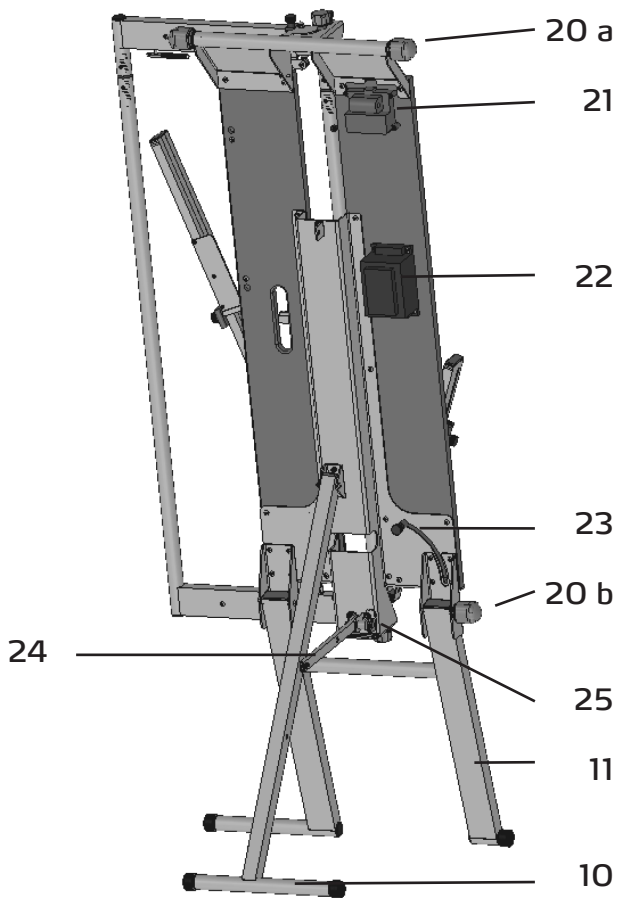
Alle Geräteteile erhalten Sie bei der Fa. STORCH und deren Vertriebspartner. Wir empfehlen die Lagerhaltung von Original Schneidedraht Art.-Nr. 570047 und Feinsicherungen Art.-Nr. 570004 in ausreichender Menge.

## Gerätebeschreibung / Frontansicht ProCut top



1	Grundplatte
2	Transportgriff
3	Gehrungshilfe
4	Winkelskala für Winkelschnitte rechts
5	Arretierschraube Auflageschiene rechts
6	Plattenstütze Auflageschiene links ausklappbar
7	Plattenstütze Auflageschiene links hinten
8	Auflageschiene rechts
9	Reiter für reproduzierbare Winkelschnitte
10	Freistellstütze
11	Standfuß
12	Arretierungsschraube Schneidebügel
13	Reiter für reproduzierbare Tiefenausschnitte
14	Abklappbarer Reiter für reproduzierbare Längenschnitte
15	Auflageschiene links
16	Winkelskala für Winkelschnitte links
17	Schneidebügel
18	Ein/Aus-Schalter: Pos. 1= Grundgerät, Pos. 0= Aus, Pos. 2= Eckschneider
19	Reproduzierbarer Reiter für Gehrungsschnitte

### Gerätebeschreibung / Rückansicht ProCut top



10	Freistellstütze
11	Standfuß
20 a	Gummifuß
20 b	Gummifuß
21	Steckdose Eckschneider
22	Trafo
23	Arretierschraube Auflageschiene links
24	Querstrebe
25	Arretierungsbolzen für Freistellstütze

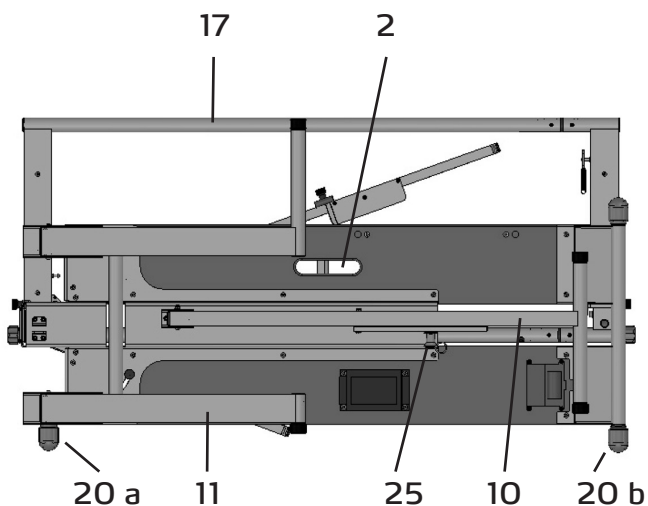
### Gerätebeschreibung Aufbau / Inbetriebnahme ProCut top:

Das Gerät wird im Transportzustand im Kunststoffkoffer ausgeliefert: Öffnen Sie den Koffer und nehmen das Gerät heraus



Heben Sie das Gerät **nicht** am Schneidbügel (17) aus dem Koffer. Fassen Sie das Gerät an dem Transportgriff (Nr. 2) in der Holzplatte an und heben es heraus.

Stellen Sie das Gerät, so wie Sie es dem Koffer entnommen haben, auf die Gummifüße (20 a+ b) der Längsseite.



2	Transportgriff
10	Freistellstütze
11	Standfuß
17	Schneidbügel
20 a	Gummifuß
20 b	Gummifuß
25	Arretierungsbolzen für Freistellstütze

## Gerätebeschreibung Aufbau / Inbetriebnahme ProCut top:

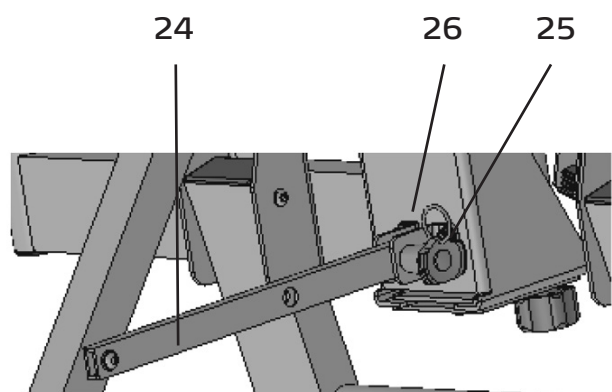
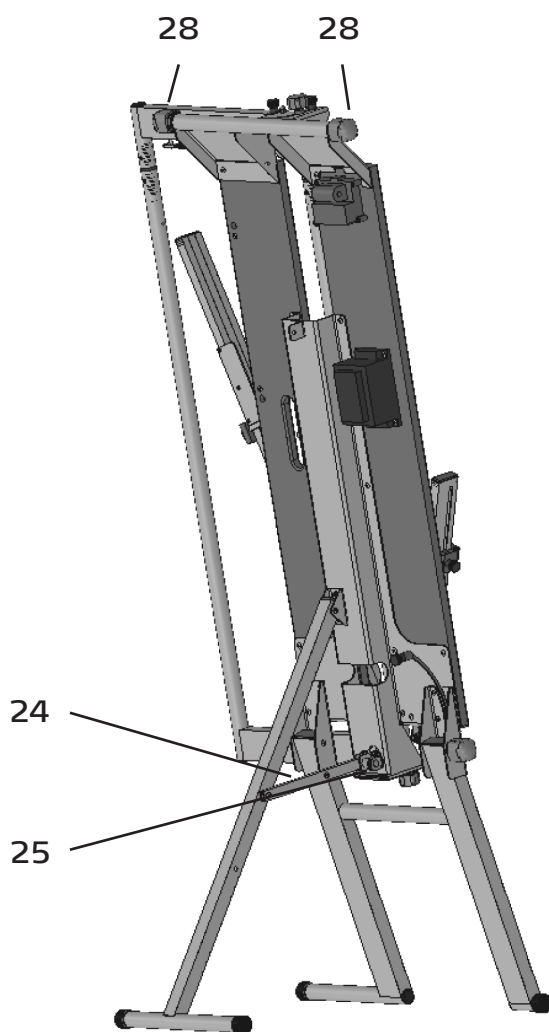
Klappen Sie den Standfuß (11) komplett bis zum Anschlag auf.

Soll das Gerät auf dem Gerüst eingesetzt werden, stellen Sie das Gerät nun auf und lehnen es mit den Anlehngummis (28) an die Hauswand.

Soll das Gerät freistehend mit der Freistellstütze aufgebaut werden, entfernen Sie den Arretierungsbolzen (25) der Freistellstütze durch drücken auf den mittleren Federknopf und klappen die Freistellstütze (10) aus und arretieren die Querstrebe (24) der Freistellstütze (10) mit dem Arretierungsbolzen (25) an der Aufnahme für die Querstrebe (26) am Gerät.



Achten Sie darauf, dass der Arretierungsbolzen richtig einrastet damit das Gerät nicht umfallen kann. Jetzt können Sie das Gerät am Transportgriff (2) anheben und aufstellen.



24	Querstrebe
25	Arretierungsbolzen für Freistellstütze
26	Aufnahme für Querstrebe
28	Anlehngummis

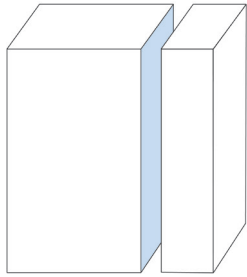
Lösen Sie die Arretierung für den Schneidbügel (12) an der unteren und oberen Seite des Schneidbügels und klappen den Schneidbügel (17) bis zum Anschlag nach links auf und arretieren beide Arretierungen für den Schneidbügel (12) wieder. Der Schneidbügel befindet sich nun im 90° Winkel zur Grundplatte.

Lösen Sie nun die beiden Arretierungen (5 + 23), für die rechte und linke Auflageschiene (8 + 15), klappen sie auf, dass diese waagrecht nach links und rechts ausladen und auf den Auflagen für die Auflageschienen aufliegen.

Stecken Sie nun den Netzstecker in die Steckdose (230 V)

Das Gerät ist nun betriebsbereit und kann mittels Ein-und Ausschalter (18) in Betrieb genommen werden (Wippenschalter nach links drücken = Betrieb Dämmplattenschneider, Wippschalter nach rechts drücken = Betrieb Eckschneider, Wippschalter Mitte = Aus).

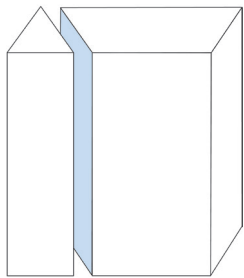
## Schnittvarianten ProCut top:



Längs- und Querschnitt

### Gerader Schnitt (Längs- und Querschnitt)

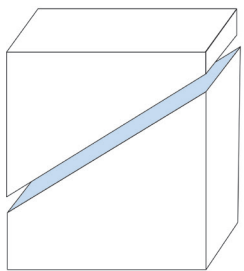
Dämmplatte auf Auflageschienen (8) legen, Schneidebügel (17) ausziehen, Dämmplatte bis zum Zuschnittmass nach links schieben (abzulesen auf der Mess-Skala der Auflageschiene (8) und Bügel durch Dämmplatte führen. Bei sich wiederholenden Schnitten fixieren Sie den Reiter für Wiederholungsschnitte (14) auf der linken Auflageschiene (15): Die Platte kann dabei für Längs- oder Querschnitte vertikal oder horizontal auf die Auflageschiene (8) gelegt werden



Gehrungsschnitt

### Gehrungsschnitt

Gehrungswinkel mittels mitgelieferter Schmiege am Objekt abnehmen und auf Dämmplatte übertragen. Gehrungshilfe (3) ausklappen. Arretierungsschrauben für Schneidebügel (12) lösen. Platte auf Auflageschiene (8) stellen, Schneidebügel nach rechts schwenken, bis der Winkel des Schneidbügels (17) und der Gehrungshilfe (3) mit Markierung auf der Dämmplatte übereinstimmen. Arretierungen (12) oben und unten arretieren und die Arretierung für Gehrungsschnitte (19) bis zum Anschlag des Schneidebügels schieben und fixieren. Nun bleibt die Gehrung für Schnittwiederholungen eingestellt und Schnitte können reproduziert werden ohne erneute Justierung.



Schrägschnitt

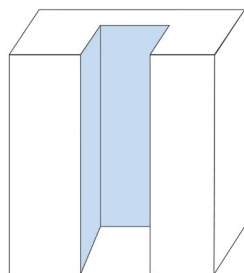
### Schrägschnitt

Dachschräge einmalig auf Dämmplatte übertragen, Schneidebügel ausziehen und Platte auf Auflageschiene (8) stellen. Arretierschraube für Auflageschiene (5) lösen. Auflage (8) mit Dämmplatte anheben und Reiter für reproduzierbare Schrägschnitte (9) so positionieren bis Draht des Schneidbügels (17) mit der Markierung auf der Dämmplatte übereinstimmen. Arretierschraube für Auflageschiene (5) wieder festziehen. Nun bleibt die Schräge für Schnittwiederholungen eingestellt.

Ist der einzustellende Winkel für den Schrägschnitt bekannt, kann dieser mit Hilfe der Winkelskala für Schrägschnitte (4) voreingestellt werden.

### Gehrungs-Schrägschnitt

Die Ausführung dieses Schnittes erfolgt wie bei Gehrungsschnitt und Schrägschnitt. Die Platte kann bei Ausführung des Schrägschnittes, zusätzlich noch auf Gehrung geschnitten werden.

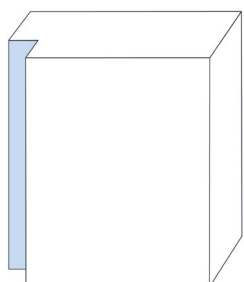


Tiefenausschnitt

### Tiefenausschnitt, Falz- und Doppelfalzschnitt

Schneidebügel (17) bis zum gewünschten Tiefenmass ausziehen, beide Reiter für reproduzierbare Tiefenausschnitte (13) auf gewünschtes Maß einstellen und fixieren. Dämmplatte auf die Auflageschiene (8) legen und an gewünschter Schnittstelle, den Schneidbügel (17) bis zum Anschlag des Tiefenbegrenzers in die Platte führen. Dämmplatte bis zum gewünschten Maß nach links führen. Anschließend den Schneidbügel aus der Platte ziehen.

Beim Falzschnitt das Tiefenmass einstellen, den Schneidebügel (17) bis zum Anschlag schieben, die Platte auf die Auflageschienen (8) legen und Platte bis zur Markierung nach links schieben und aus der Platte ziehen.



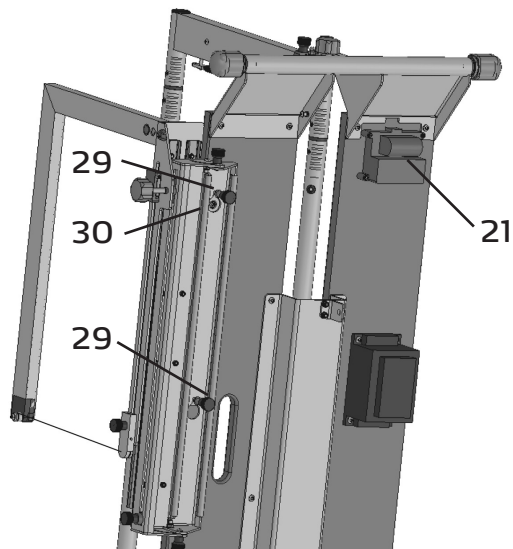
Falzschnitt

Beim Doppelfalzschnitt wiederholen Sie den zuvor beschriebenen Vorgang noch einmal, indem der Schneidbügel (17) wieder in die Platte geführt wird, die Platte nach links versetzt wird und dann der Bügel wieder aus der Platte gezogen wird.

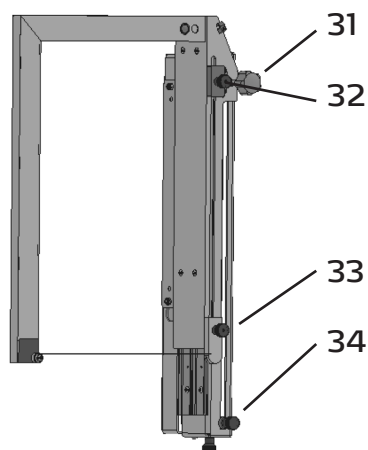
## Gerätebeschreibung Montage / Inbetriebnahme Eckschneider:

An der Rückseite der Grundplatte (1) befinden sich links in vertikaler Anordnung zwei Passschrauben (29), die Sie mit wenigen leichten Umdrehungen nach links bis zum Anschlag aufdrehen. Jetzt führen Sie die Passschrauben (29) durch die gleich angeordneten Rund-/Langlochöffnungen (30) des Eckschneiders, hängen den Eckschneider ein und fixieren diesen durch Festziehen der Passschrauben (29). Jetzt stecken Sie den Anschlussstecker des Eckschneiders in die dafür vorgesehene Steckdose (21).

Zum Betrieb des Eckschneiders schalten Sie den Ein/Aus-Schalter (18) in Pos. 2. Das Gerät ist nun betriebsbereit. Verwenden Sie für den Eckschneider ausschließlich den vorkonfektionierten Ersatzdraht 57 00 49.



### Eckschneideransicht einzeln:

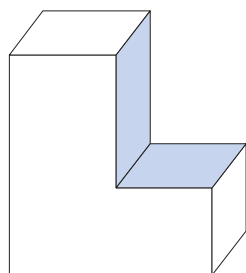


21	Steckdose Eckschneider
29	Passschraube
30	Rund- und Langlochöffnung Eckschneider

31	Arretier-Schraube / Führungsgriff
32	Drahtspannreiter
33	Winkelreiter
34	Tiefenbegrenzer

- Richten Sie den Schneiddraht in horizontaler oder diagonaler Position aus, indem Sie die Schraube zur Drahtverstellung (32) lösen und nach Ausrichtung wieder arretieren.
- Spannen Sie anschließend wieder den Draht, indem Sie die Feststell-Arretierungsschraube (32) lösen, diese nach oben ziehen bis der Draht spannt und anschließend wieder arretieren.

## Schnittvarianten



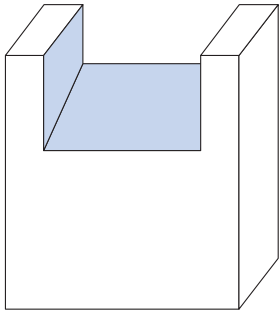
Fensterausschnitt

### Fensterausschnitt (L-Schnitt)

- Messen Sie am Objekt den erforderlichen Ausschnitt aus und übertragen diesen auf die Dämmplatte
- Legen Sie die Dämmplatte auf die Auflegeschiene (8)
- Lösen Sie am Eckschneider die Feststell-Arretierungsschraube (31) und führen den Eckschneider mit dieser nach unten
- Der Draht befindet sich dabei in horizontaler Ausrichtung
- Schneiden Sie mit dem Eckschneider in die Dämmplatte, bis Sie am Ende des eingezeichneten Punktes angekommen sind.
- Ziehen Sie dann mit der linken Hand die Dämmplatte nach links weg.
- Sind Sie am angezeichneten Punkt der Dämmplatte angekommen, ziehen Sie den Eckschneider mittels der Handführung (31) wieder nach oben.
- Wiederholt sich das Tiefenmass, fixieren Sie den Tiefenbegrenzer (34).



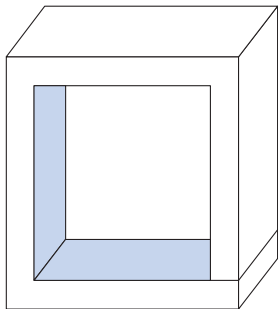
## Dachsparrenschnitt (mit Schräge)



Dachsparrenschnitt

- Messen Sie am Objekt den erforderlichen Ausschnitt aus und übertragen diesen auf die Dämmplatte
- Lösen Sie die Schraube für die Drahtverstellung (33) und richten den Draht in der Diagonalen so aus, dass die Schräge parallel zur Übertragung auf der Dämmplatte ausgerichtet ist.
- Ziehen Sie die Schraube für die Drahtverstellung wieder fest an.
- Spannen Sie den Draht durch Lösen der Schraube für die Drahtspannung (32), ziehen diese nach oben bis der Draht ausreichend gespannt ist und arretieren diese wieder.
- Legen Sie die Dämmplatte auf die Auflageschiene (8)
- Lösen Sie am Eckschneider die Feststell-Arretierungsschraube (31) und führen den Eckschneider mit dieser nach unten.
- Schneiden Sie mit dem Eckschneider in die Dämmplatte, bis Sie am Ende des eingezeichneten Punktes angekommen sind.
- Schneiden Sie dann mit der linken Hand die Dämmplatte nach links weg.
- Sind Sie am angezeichneten Punkt der Dämmplatte angekommen, ziehen Sie den Eckschneider mittels der Handführung (31) wieder nach oben.
- Wiederholt sich das Tiefenmass, fixieren Sie den Tiefenbegrenzer (34).

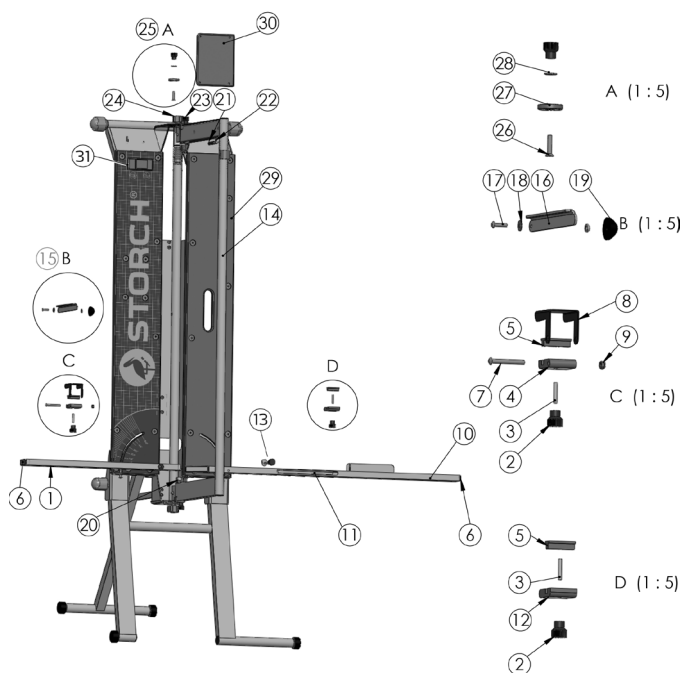
## Ausschnitte (komplett)



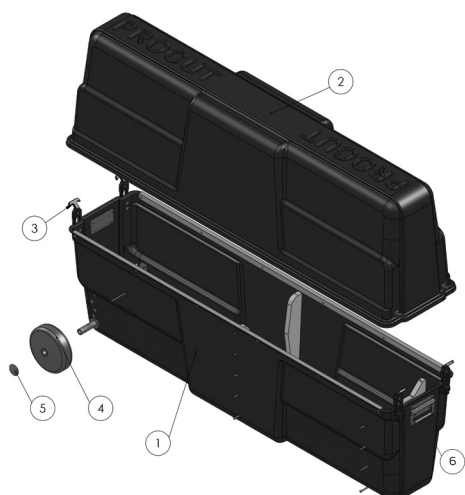
Ausschnitte  
nur mit Einschnitt möglich

- Legen Sie die Dämmplatte auf die Auflageschiene (8)
- Führen Sie den Handschneider mit der Handführung (31) so weit nach unten, bis Sie den gewünschten Punkt für den Einschnitt in die Platte gefunden haben
- Schieben Sie die Dämmplatte von links nach rechts so weit durch, bis Sie die gewünschte Länge für den Ausschnitt erreicht haben.
- Ziehen Sie den Eckschneider mit der Handführung (31) wieder nach oben, bis Sie ebenfalls die gewünschte Höhe für den Ausschnitt erreicht haben.
- Schieben Sie die Dämmplatte jetzt von rechts nach links so weit durch, bis Sie die gewünschte Länge erreicht haben.
- Führen Sie jetzt den Eckschneider mit der Handführung (31) zum Ausgangspunkt zurück.

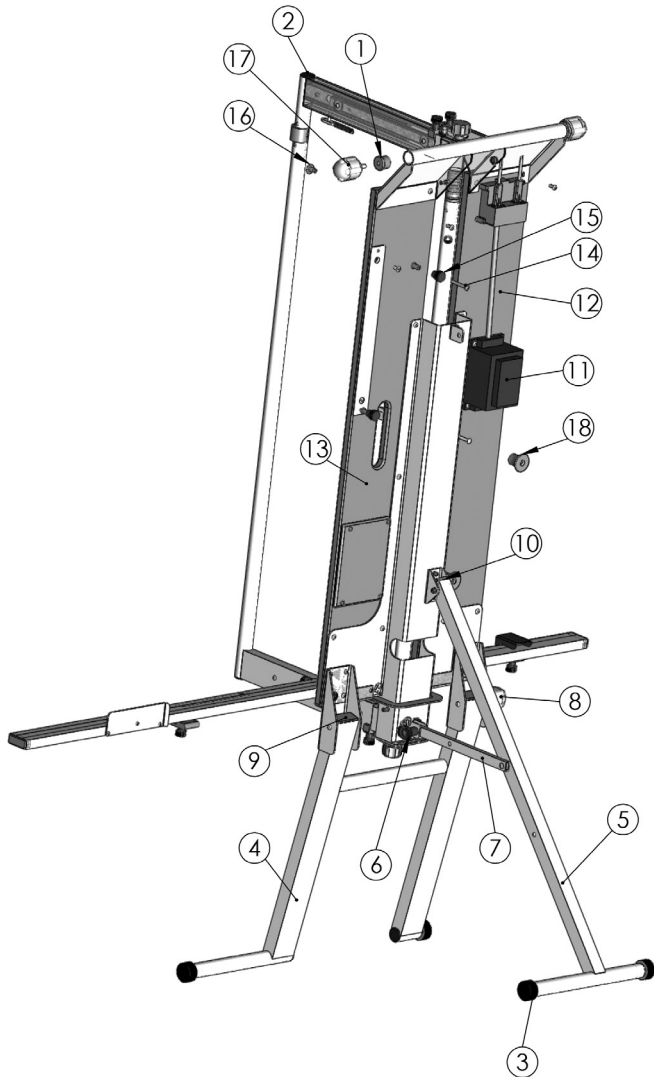
## Ersatzteillisten



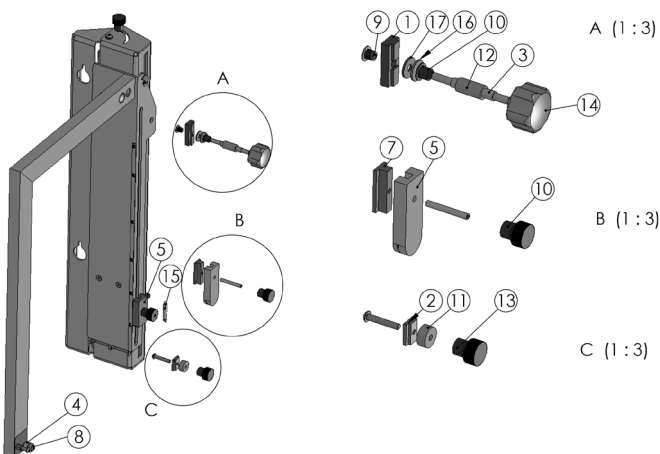
Pos.	Art.-Nr.	Bezeichnung
1	57 02 63	Auflage links PCT
2	57 02 43	Rändelknopf M5
3	57 02 64	Gewindestift M5 x 30
4	57 02 66	Reiter Auflage links
5	57 02 44	Gleiter 40 x 16 x 11
6	57 02 67	Stopfen 50 x 20
7	57 02 68	Schraube M6 x 50
8	57 02 69	Klappe für Auflage links
9	57 02 71	Mutter M6
10	57 02 72	Auflage rechts PCT
11	57 02 73	Anlage 2 PCT
12	57 02 74	Reiter Auflage rechts PCT
13	57 02 92	Feststellschraube Auflage rechts
14	57 02 77	Bügel PCT
15	57 02 78	Gehrungshilfe für PCT
16	57 02 79	Anlage für PCT
17	57 02 81	Schraube M5 x 20
18	57 02 82	Scheibe 5,3 x 1,2 x 15
19	57 02 83	Isolierhülse 6,2 x 7,9 x 2
20	57 02 86	Umlenkung unten für Bügel
21	57 02 87	Drahtspannfeder PCT
22	57 00 37	Isolierstück
23	57 02 88	Tiefenanschlag PCT
24	57 02 89	Fünfsterngriff M8
25	57 02 91	Winkelwiederholung PCT
26	57 02 01	Schraube M6 x 30
27	57 02 02	Anschlagklotz PCT
28	57 02 03	Scheibe DIN 9021 6,4 x 18 x 1,6
29	57 02 06	Grundplatte montiert PCT
30	57 02 07	Zubehörtasche blau
31	57 00 91	Schalter



Pos.	Art.-Nr.	Bezeichnung
1	57 02 56	Unterschale komplett
2	57 02 57	Oberschale
3	57 02 59	Spannbügelverschluss
4	57 02 61	Rad
5	57 02 62	Sicherungsscheibe für Rad
6	57 02 58	Klappgriff



Pos.	Art.-Nr.	Bezeichnung
1	57 02 08	Stopfen 30 x 2
2	57 02 09	Gummipuffer 40 x 20
3	57 02 11	Stopfen 30 mm
4	57 02 12	Standfuß PCT
5	57 02 13	Standprofil PCT
6	57 02 14	Steckbolzen
7	57 02 16	Alu-Kastenprofil
8	57 02 17	Kipp-Spanngriff Hoch
9	57 02 18	Stopfen 60 x 30
10	57 02 19	Stopfen 30 x 30
11	57 02 21	Elektrosatz PCT
12	57 02 22	Grundplatte links
13	57 02 23	Grundplatte rechts
14	57 02 24	Schraube M6 x 45
15	57 01 07	Rändelknopf M6
16	57 02 27	Hülsenmutter 20 x1 5
17	57 02 28	Spanngriff Hoch
18	57 02 29	Kabelaufwicklung



Pos.	Art.-Nr.	Bezeichnung
1	57 02 04	Bremse
2	57 02 26	Gleiter
3	57 02 34	Passwelle
4	57 02 53	Umlenkrolle
5	57 02 31	Schlitten
6	57 02 76	Schlitten Rolle
7	57 02 44	Gleiter 40 x 16 x 11
8	57 02 52	Schraube M5 x 30
9	57 02 42	Gewindeinsatz
10	57 02 39	Bundbuchse
11	57 02 49	Distanzhülse 5,2 x 18 x 8
12	57 02 36	Distanzhülse 8,2 x 12 x 24
13	57 02 43	Rändelknopf M5
14	57 02 33	Fünfsterngriff M6
15	57 01 14	Drahtspannfeder
16	57 02 03	Scheibe DIN 9021 6,4 x 18 x 1,6
17	57 02 35	Scheibe DIN 9021 PA 6,4 x 18 x 1,6



---

## **Garantie**

### **Garantiebedingungen**

Für unsere Geräte gelten die gesetzlichen Gewährleistungsfristen von 12 Monaten ab Kaufdatum / Rechnungsdatum des gewerblichen Endkunden.

### **Geltendmachung**

Bei Vorliegen eines Gewährleistungs- bzw. Garantiefalles bitten wir, dass das komplette Gerät zusammen mit der Rechnung frei an unser Logistik Center in Berka oder an eine von uns autorisierte Service-Station eingeschickt wird.

Zuvor bitten wir Sie, uns unter unserer kostenlosen STORCH Service-Hotline 08 00. 7 86 72 47 zu kontaktieren.

### **Gewährleistungs- bzw. Garantieanspruch**

Ansprüche bestehen ausschließlich an Werkstoff- oder Fertigungsfehler sowie ausschließlich bei bestimmungsgemäßer Verwendung des Geräts. Verschleißteile fallen nicht unter die Garantieansprüche. Sämtliche Ansprüche erlöschen durch den Einbau von Teilen fremder Herkunft, bei unsachgemäßer Handhabung und Lagerung sowie bei offensichtlicher Nichtbeachtung der Betriebsanleitung.

### **Durchführung von Reparaturen**

Sämtliche Reparaturen dürfen ausschließlich durch unser Werk oder von STORCH autorisierten Service-Stationen durchgeführt werden.

## EG-Konformitätserklärung

Name / Anschrift des Ausstellers: STORCH Malerwerkzeuge & Profigeräte GmbH  
Platz der Republik 6-8  
D - 42107 Wuppertal

**Hiermit erklären wir,**

dass das nachstehend genannte Gerät aufgrund dessen Konzipierung und Bauart sowie in der von uns in Verkehr gebrachten Ausführung den einschlägigen, grundlegenden Sicherheits- und Gesundheitsanforderungen der EG-Richtlinien entspricht.

Bei einer nicht mit uns abgestimmten Änderung des Gerätes verliert diese Erklärung ihre Gültigkeit.

Bezeichnung des Gerätes: ProCut top inkl. Eckschneider  
Geräte-Typ: Dämmplatten-Schneidegerät  
Artikel-Nummer: 57 00 35

**Angewandte Richtlinien**

Niederspannungs-Richtlinie: 2006 / 95 / EG  
EG-Richtlinie Elektromagnetische  
Verträglichkeit: 2004 / 108 / EG

**Bevollmächtigter für die Zusammenstellung der technischen Unterlagen:**

STORCH Malerwerkzeuge & Profigeräte GmbH  
Platz der Republik 6-8  
42107 Wuppertal



Jörg Heinemann  
- Geschäftsführer -

Wuppertal, 02 - 2014

NL

### Hartelijk dank

voor uw vertrouwen in STORCH. Met deze aankoop hebt u voor een kwaliteitsproduct gekozen. Als u desondanks een tip voor verbeteringen hebt of wellicht ooit een probleem ondervindt, dan horen wij graag van u.

Neem contact op met de medewerker buitendienst of in dringende gevallen rechtstreeks met ons.

### Met vriendelijke groeten, STORCH serviceafdeling

Tel.: +49 (0)2 02 . 49 20 - 112  
Fax: +49 (0)2 02 . 49 20 - 244  
Gratis service-hotline: 08 00. 7 86 72 47  
Gratis bestel-hotline: 08 00. 7 86 72 44  
Gratis bestel-fax: 08 00. 7 86 72 43  
(alleen binnen Duitsland)

### Inhoudsopgave

### Pagina

Leveringsomvang	14
Technische gegevens	14
Voorwoord	15
Toepassingsgebied	15
Onderhoud en reiniging	15
Veiligheidsrichtlijnen	15
Garantie / storingen	15 - 16
Apparaatbeschrijving	16 - 17
Inbedrijfsname ProCut top	17 - 18
Snijdvarianten ProCut top	19
Inbedrijfsname hoeksnijder	20
Snijdvarianten	20 - 21
Lijsten met vervangende onderdelen	22 - 23
Garantie / garantievoorwaarden	24
Conformiteitverklaring	25

### Levering

Isolatieplatensnijder ProCut top met ingebouwde trafo, duimstok, 5 x vervangende draad gebruiksklaar, 2 x vervangende zekeringen, kunststofkoffer (bij set isolatieplatensnijder incl. hoeksnijder)

### Technische gegevens

Snijdlengte	105 cm
Snijddiepte bij 90°	30 cm
Snijddiepte bij 45°	21 cm
Gewicht apparaat	23,0 kg
Snijden	Thermisch
Zekering	2 x 10 A
Kabellengte	3 meter
Stroomvoorziening	230V / 50Hz
Trafo	IP 54, spatwaterdicht



**STORCH®**

## Voorwoord

Het lezen van deze gebruiksaanwijzing vormt de basis voor de bediening van de isolatieplatenlijder ProCut top.

Het apparaat is eigen ontwikkeling van STORCH en wordt in Duitsland geproduceerd. De toegepaste methoden en procedures voor de productie en bewaking voldoen aan de laatste stand van de techniek.

Het apparaat heeft een spanningsbereik dat elektrische gevaren voor mens en dier kan opleveren. Dit apparaat mag alleen door geautoriseerde personen worden geopend en / of worden gedemonteerd. Instandhouding en reparaties mogen alleen door elektriciens en geautoriseerde werkplaatsen worden uitgevoerd. Het gebruik van het apparaat is de verantwoordelijkheid van en voor risico van de koper / gebruiker.



Voordat u het apparaat in gebruik neemt, dient u deze handleiding volledig en zorgvuldig te lezen. Indien er onduidelijkheden bestaan, neem dan direct contact met ons op. Neem het apparaat niet in gebruik zolang er onduidelijkheden bestaan. Met de ingebruikname van het apparaat bevestigt u dat u de handleiding hebt gelezen en begrepen.

## Toepassingsgebied

Het apparaat is uitsluitend geschikt voor het snijden van polystyrol-hardschuim (piepschuim).

## Bediening

Het apparaat dient te worden bediend door geschoolde personen die met het apparaat bekend zijn. Het gebruik van geschikte werkkleding en veiligheidshandschoenen wordt aanbevolen. (Zie ook de Veiligheidsrichtlijnen)

Het apparaat mag alleen in goed geventileerde ruimtes worden gebruikt, als het ook binnenshuis wordt gebruikt.

Het apparaat werkt op laagspanning en mag alleen met de aangebouwde ervoor bestemde speciale transformator worden gebruikt.



Het apparaat mag alleen met de originele snijdraad (d=0,7 mm) worden gebruikt. Bij langer dan 3 minuten onderbreken van het werk het apparaat uitschakelen.

## Onderhoud en reiniging

Voor iedere ingebruikname dienen alle schroeven en moeren te worden gecontroleerd en eventueel te worden aangedraaid. Reinig de draadgeleidingsrollen en controleer of ze licht lopen. Bij sterke vervuiling (korsten) dient de snijdraad te worden vervangen.

## Veiligheidsrichtlijnen

Bescherm het apparaat tegen vocht. Verboden in de regen te gebruiken. Gebruik voor de reiniging alleen droge media en geen oplosmiddelen.



Bij snijden ontstaat rook. Deze rook bevat zeer geringe hoeveelheden styreen, een waarde die ver onder de toegestane grenswaarde ligt.



De gloeidraad is zeer heet. Aanraken leidt altijd tot brandwonden. Wij raden u aan beschermhandschoenen te dragen.



De draad staat onder mechanische spanning (veerkracht). Bij afbreken van de gloeiende draad ontstaan er vonken. Gebruik van een beschermbril wordt aanbevolen.



Nooit direct op de hoofdstroomvoorziening (230V) aansluiten. Alleen gebruiken met trafo. Bij defecte aansluitkabel (of stekker) dient deze direct te worden vervangen. Reparaties aan elektrische delen mogen alleen door een electricien of een servicepunt van STORCH worden uitgevoerd!



Gebruik alleen de speciale STORCH vervangende snijdraad, art.-nr. 570047 (d=0,7 mm). Het gebruik van andere draden leidt tot schade aan het apparaat, de trafo en eventuele vervolgschade.



Wanneer het apparaat op het lichtnet is aangesloten, produceert de trafo (ook bij uitgeschakeld apparaat) warmte.



Zorg ervoor dat de warmte ongehinderd weg kan en dat er geen warmtegevoelige objecten worden verwarmd en er zo gevaren ontstaan.



Het apparaat mag alleen worden gebruikt als het veilig kan worden bediend.

Bij montage van het apparaat aan steigers dient het apparaat ook tegen vallen te worden gezekerd.

Na succesvolle installatie van het apparaat op de plaatsingslocatie controleert u of het apparaat goed stevige is geplaatst.

Als u een geïnstalleerd apparaat zonder toezicht wordt achtergelaten, beveilig het dan tegen externe invloeden.

De gebruiker van het apparaat is er verantwoordelijk voor dat gevaarbronnen en struikelgevaar in de omgeving van het apparaat worden verwijderd. (bijv. te lange spankorden, niet-gezeekerde stroomkabels, verpakking etc.)

## Storingen, storingen verhelpen

Voor storingsvrije werking is regelmatige en zorgvuldige reiniging en onderhoud vereist.

Bij het verhelpen van storingen dient altijd de trafo van het stroomnet te worden losgekoppeld. Trek de stekker uit het stopcontact!



Controleer de stroomtoevoer van het 230 V lichtnet wanneer de draad niet warm wordt. Controleer of vervang de twee trafozekeringen art.-nr. 570004. Als de storing hiermee niet is opgelost, richt u dan tot de STORCH service of een STORCH servicestation in de buurt. Repareer de trafo niet en vervang deze niet door een type dat niet door STORCH is goedgekeurd.

Andere storingen waarbij het apparaat moet worden gerepareerd, mogen alleen door geautoriseerd vakpersoneel van STORCH of een van de STORCH servicestations worden verholpen.

### Vrijwaring, garantie, aansprakelijkheid

Bij deskundige bediening en onderhoud van het apparaat garanderen we een storingsvrije werking. De garantie eindigt na 1 jaar na de koopdatum (datum op de rekening). De garantie is beperkt tot materiaal- en fabricagefouten. Verdere claims of vervanging van verbruiks- en slijtagedelen (bijv. snijddraad) zijn uitgesloten.

Ander gebruik dan het gebruik volgens de voorschriften leidt tot vervallen van de garantie.

Het apparaat moet conform de in deze handleiding vermelde omstandigheden worden ingezet en gebruikt. Voor schade die ontstaat uit het niet in acht nemen van deze informatie of schade die ontstaat vanwege ondeskundig

gebruik, zijn we niet verantwoordelijk en kan er geen aanspraak op de garantie worden gedaan.

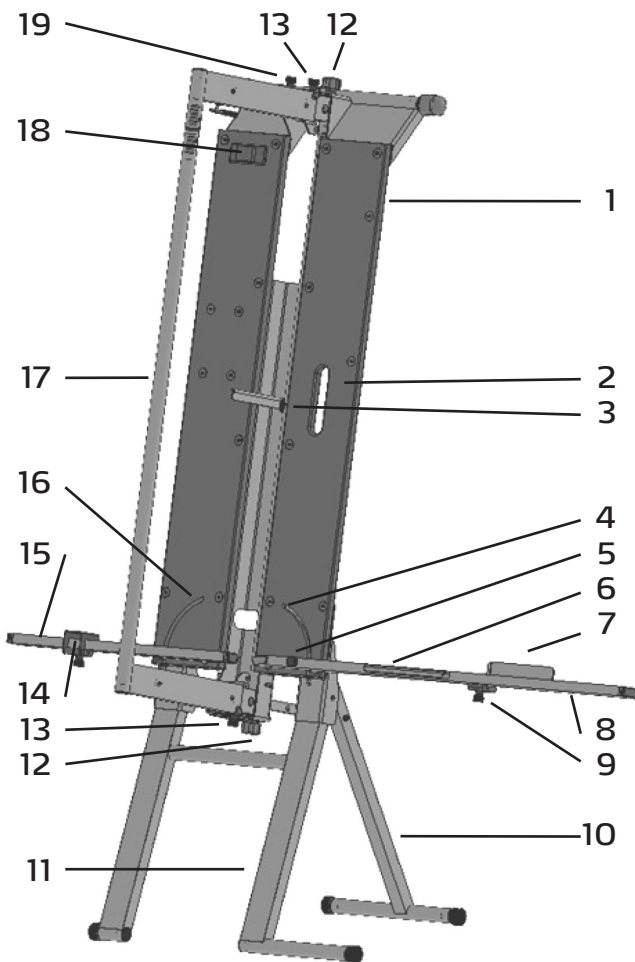
### Personeelskwalificatie

Het apparaat mag alleen door deskundig personeel in bedrijf worden genomen, bediend, gebruikt, onderhouden en gereinigd.

### Vervangende delen, verbruiksmateriaal

Alle apparaatonderdelen zijn verkrijgbaar bij STORCH en de handelspartners. Wij raden u aan de originele snijddraad art.-nr. 570047 en fijne zekeringen art.-nr. 570004 in ruimte mate op voorraad te houden.

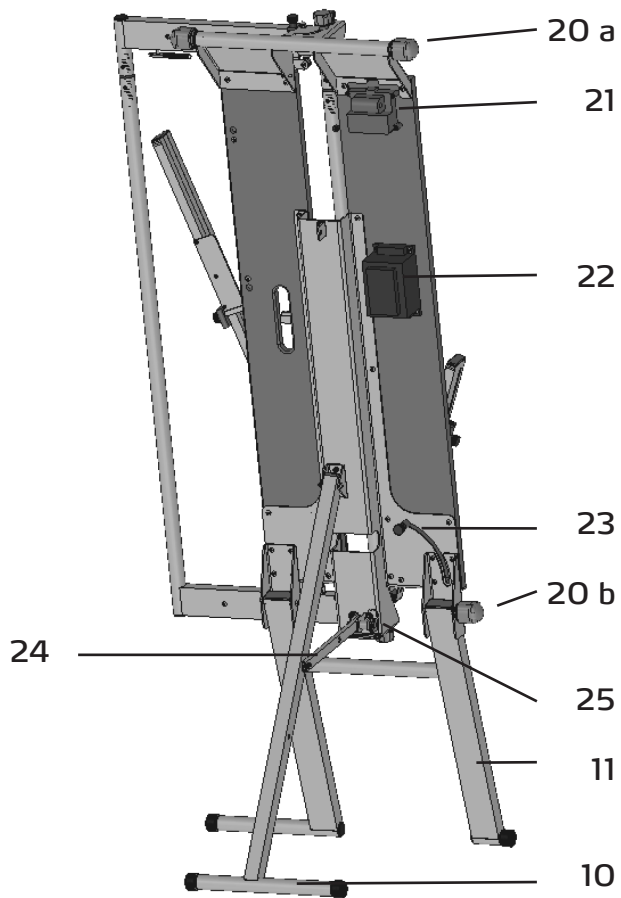
### Apparaatbeschrijving / frontaanzicht ProCut top



1	Bodemplaat
2	Transportgreep
3	Verstekhulp
4	Hoekschaal voor hoeken snijden rechts
5	Vergrendelschroef opleghouder rechts
6	Platensteun opleghouder links uitklapbaar
7	Platensteun opleghouder links achter
8	Opleghouder rechts
9	Ruiter voor reproduceerbaar hoeken snijden
10	Vrijstaansteun
11	Standvoet
12	Vergrendelschroef snijdbeugel
13	Ruiter voor reproduceerbaar diepte snijden
14	Opklapbare ruiter voor reproduceerbaar lengte snijden
15	Opleghouder links
16	Hoekschaal voor hoeken snijden links
17	Snijdbeugel
18	Aan/Uit-schakelaar: pos. 1= basisapparaat, pos. 0= uit, pos. 2= hoeksnijder
19	Reproduceerbare ruiter voor verstek snijden



### Apparaatbeschrijving / achteraanzicht ProCut top



10	Vrijstaansteun
11	Standvoet
20 a	Gummivoet
20 b	Gummivoet
21	Stopcontact hoeksnijder
22	Trafo
23	Vergrendelschroef opleghouder links
24	Dwarsbalk
25	Vergrendelingsbout voor vrijstaansteun

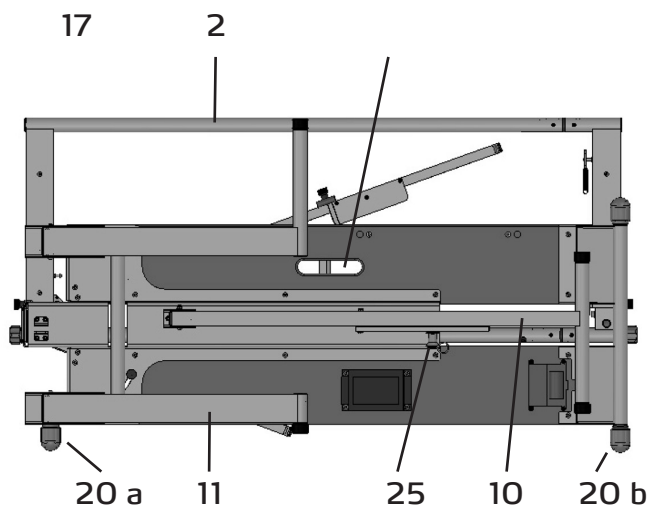
### Apparaatbeschrijving opbouw / inbedrijfsname ProCut top:

Het apparaat wordt in de transporttoestand in de kunststofkoffer geleverd: open de koffer en haal het apparaat eruit.



Til het apparaat niet aan de snijdbeugel (17) uit de koffer. Pak het apparaat vast aan de transportgreep (nr. 2) in de houten plaat en til het eruit.

Zet het apparaat zoals u het uit de koffer hebt gehaald op de gummivoeten (20 a+ b) aan de lengtekan.



2	Transportgreep
10	Vrijstaansteun
11	Standvoet
17	Snijdbeugel
20 a	Gummivoet
20 b	Gummivoet
25	Vergrendelingsbout voor vrijstaansteun

## Apparaatbeschrijving opbouw / inbedrijfsname ProCut top:

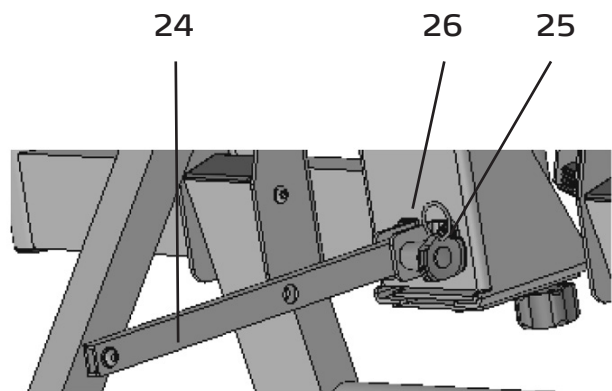
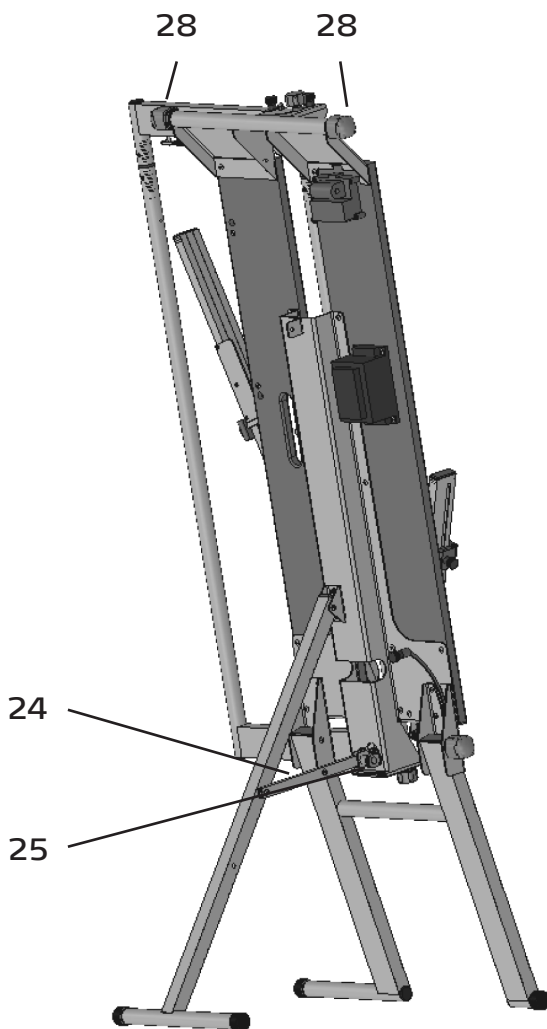
Klap de standvoet (11) compleet tot aan de aanslag op.

Als u het apparaat op een steiger wilt gebruiken, stel het apparaat dan nu op en leun het met de aanleungummi's (28) tegen de muur.

Als het apparaat vrijstaand met de vrijstaansteun worden opgebouwd, verwijder dan de vergrendelingsbout (25) van de vrijstaansteun door op de middelste veerknop te drukken en klap de vrijstaansteun (10) uit en vergrendel de dwarsbalk (24) van de steun (10) met de vergrendelingsbout (25) aan de opname voor de dwarsbalk (26) op het apparaat.



Let erop dat de vergrendelingsbout goed vast klikt, zodat het apparaat niet kan omvallen. Nu kunt u het apparaat aan de transportgreep (2) optillen en opstellen.



24	Dwarsbalk
25	Vergrendelingsbout voor vrijstaansteun
26	Opname voor dwarsbalk
28	Aanleungummi's

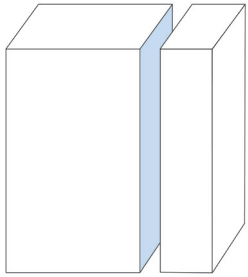
Maak de vergrendeling van de snijdbeugel (12) los aan de onder- en bovenkant van de snijdbeugel en klap de snijdbeugel (17) tot de aanslag naar links en vergrendel beide vergrendelingen voor de snijdbeugel (12) weer. De snijdbeugel bevindt zich nu in een hoek van 90° t.o.v. de basisplaat.

Maak nu de beide vergrendelingen los (5 + 23), voor de rechter en linker opleghouder (8 + 15), klap ze op zodat ze horizontaal naar links en rechts staan en op de steunen voor de opleghouders liggen.

Steek de stekker in het stopcontact (230 V).

Het apparaat is nu bedrijfsklaar en kan met de Aan/Uit-schakelaar (18) in gebruik worden genomen (kiepschakelaar naar links drukken = gebruik isolatieplatensnijder, kiepschakelaar naar rechts drukken = gebruik hoeksnijder, kiepschakelaar midden = uit).

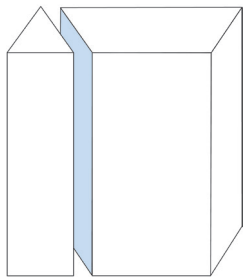
## Snijdvarianten ProCut top:



Lengte- en dwarsnedes

### Recht snijden (lengte en dwars snijden)

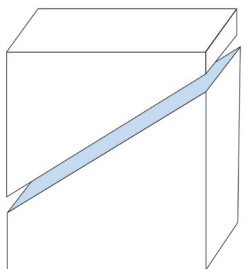
Isolatieplaat op opleghouder (8) plaatsen, snijbeugel (17) uittrekken, isolatieplaat tot snijmaat naar links schuiven (af te lezen op de meetschaal van de opleghouder (8) en beugel door plaat voeren. Bij herhalende snedes zet u de ruiters voor herhalingsnijden (14) op de linker opleghouder (15): de plaat kan hierbij voor snijden in de lengte of dwars verticaal of horizontaal op de opleghouder (8) worden geplaatst.



Verstek snijden

### Verstek snijden

Verstekhoek met meegeleverde duimstok van object afnemen en op de isolatieplaat markeren. Verstekhulp (3) uitklappen. Vergrendelingsschroeven voor snijbeugel (12) losdraaien. Plaat op opleghouder (8) plaatsen, snijbeugel naar rechts zwenken tot de hoek van de snijbeugel (17) en de verstekhulp (3) overeenkomen met de markering op de isolatieplaat. Vergrendelingen (12) boven en onder vergrendelen en de vergrendeling voor verstek snijden (19) tot de aanslag van de snijbeugel schuiven en vastzetten. Nu blijft het verstek voor herhalende snedes ingesteld en kunnen snedes worden gereproduceerd zonder opnieuw te hoeven instellen.



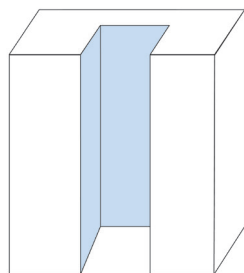
Schuin snijden

### Schuin snijden

Dakschuimte eenmalig op isolatieplaat markeren, snijbeugel uittrekken en plaat op de opleghouder (8) zetten. Vergrendelschroef voor opleghouder (5) losmaken. Houder (8) met plaat optillen en ruiters voor reproduceerbaar schuin snijden (9) zodanig positioneren dat de draad van de snijbeugel (17) met de markering op de plaat overeenkomt. Vergrendelschroef voor opleghouder (5) weer vast draaien. Nu blijft de schuimte voor snijherhalingen ingesteld. Als de in te stellen hoek voor schuin snijden bekend is, dan kan deze met de hoekschaal voor schuin snijden (4) van tevoren worden ingesteld.

### Verstek-schuin snijden

De snede wordt bij verstek snijden op dezelfde wijze uitgevoerd als bij schuin snijden. De plaat kan bij schuin snijden ook nog onder verstek worden gesneden.



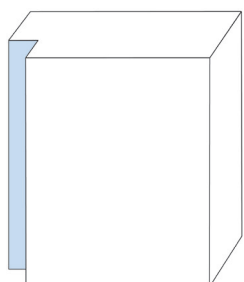
Diep uitsnijden

### Diepte snijden, fels en dubbele fels snijden

Snijbeugel (17) tot de gewenste diepte uittrekken, beide ruiters voor reproduceerbaar diepte snijden (13) op de gewenste maat instellen en fixeren. Isolatieplaat op de opleghouder (8) leggen en naar gewenste snijpunt leiden, waarbij u de snijbeugel (17) tot de aanslag van de dieptebegrenzer in de plaat leidt. Isolatieplaat tot de gewenste maat naar links voeren. Vervolgens de snijbeugel uit de plaat trekken.

Bij fels snijden de dieptemaat instellen, de snijbeugel (17) tot de aanslag schuiven, de plaat op de opleghouder (8) leggen en de plaat tot de markering naar links schuiven en uit de plaat trekken.

Bij dubbele fels herhaalt u deze procedure nogmaals, waarbij de snijbeugel (17) weer in de plaat wordt geplaatst, de plaat naar links wordt verplaatst en vervolgens de beugel uit de plaat wordt getrokken.

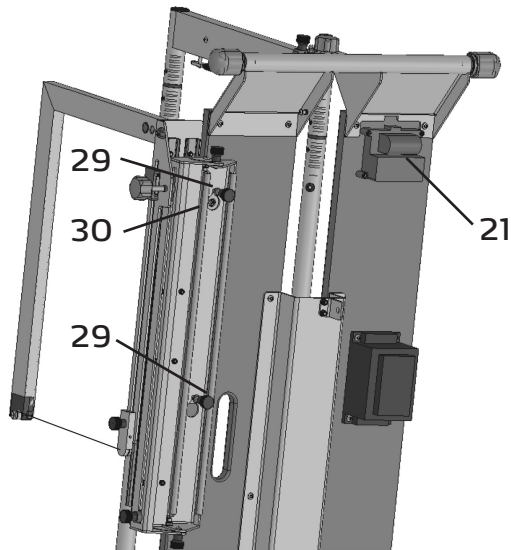


Gleuf snijden

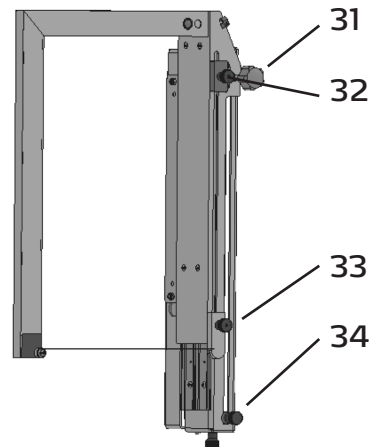
## Apparaatbeschrijving montage / inbedrijfsname hoeksnijder:

Aan de achterkant van de bodemplaat (1) bevinden zich links in verticale rangschikking twee passchroeven (29) die u met een paar lichte omdraaiingen naar links tot de aanslag draait. Voer de passchroeven (29) nu door de gelijk geplaatste ronde/lange openingen (30) van de hoeksnijder; hang de hoeksnijder erin en zet deze vast door de passchroeven (29) vast te draaien. Steek nu de aansluitstekker van de hoeksnijder in het hiervoor bestemde contact (21).

Voor gebruik van de hoeksnijder zet u de Aan/Uit-schakelaar (18) in pos. 2. Het apparaat is nu bedrijfsklaar. Gebruik voor de hoeksnijder alleen de kant en klare vervangende draad 57 00 49.



## Hoeksnijder aanzicht:

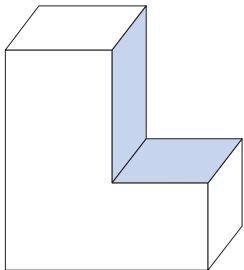


21	Stopcontact hoeksnijder
29	Passchroef
30	Ronde en lange opening hoeksnijder

31	Vergrendelingschroef / geleidingshulp
32	Draadspanruiter
33	Hoekruiter
34	Dieptebegrenzer

- Richt de snijddraad in horizontale of diagonale positie uit door de schroef voor draadverstelling (32) los te maken; zet deze na uitlijning weer vast.
- Span de draad vervolgens weer door de vergrendelingschroef (32) los te maken; trek deze naar boven totdat de draad zich spant en zet hem vervolgens weer vast.

## Snijdvarianten

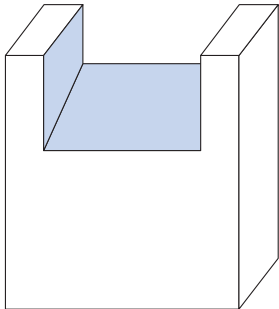


Venster uitsnijden

### Raam uitsnijden (L-snede)

- Meet op het object de noodzakelijke uitsnede en markeer deze op de isolatieplaat.
- Leg de isolatieplaat op de opleghouder (8).
- Maak op de hoeksnijder de vergrendelingschroef (31) los en breng de hoeksnijder hiermee naar beneden.
- De draad bevindt zich hierbij in horizontale uitlijning
- Snijd met de hoeksnijder in de plaat totdat u aan het einde van het aangegeven punt bent gekomen.
- Trek met uw linkerhand de plaat naar links weg.
- Als u op het gemarkeerde punt van de plaat bent gekomen, trek dan de hoeksnijder met de handgeleiding (31) weer naar boven.
- Als de diepte zich herhaalt, zet dan de dieptebegrenzer vast (34).

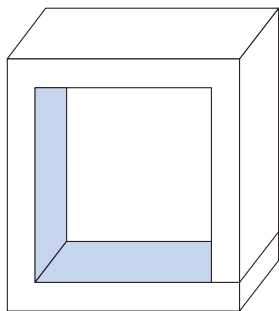
### Dakspaar snijden (schuin)



Dakspaar snijden

- Meet op het object de noodzakelijke uitsnede en markeer deze op de isolatieplaat.
- Maak de schroef voor de draadverstelling (33) los en richt de draad in de diagonalen zodanig uit dat de schuine parallel met de markering op de isolatieplaat is uitgelijnd.
- Draai de schroef voor de draadverstelling weer vast aan.
- Span de draad door het losmaken van de schroef voor de draadspanning (32), trek deze naar boven totdat de draad voldoende is gespannen en zet deze weer vast.
- Leg de isolatieplaat op de opleghouder (8).
- Maak op de hoeksnijder de vergrendelingsschroef (31) los en breng de hoeksnijder hiermee naar beneden.
- Snijd met de hoeksnijder in de plaat totdat u aan het einde van het aangegeven punt bent gekomen.
- Trek met uw linkerhand de plaat naar links weg.
- Als u op het gemarkeerde punt van de plaat bent gekomen, trek dan de hoeksnijder met de handgeleiding (31) weer naar boven.
- Als de diepte zich herhaalt, zet dan de dieptebegrenzer vast (34).

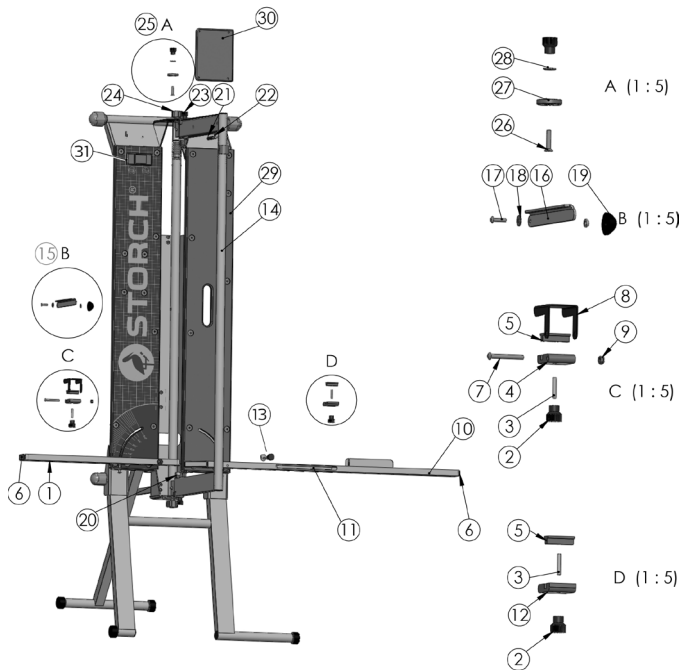
### Uitsnede (compleet)



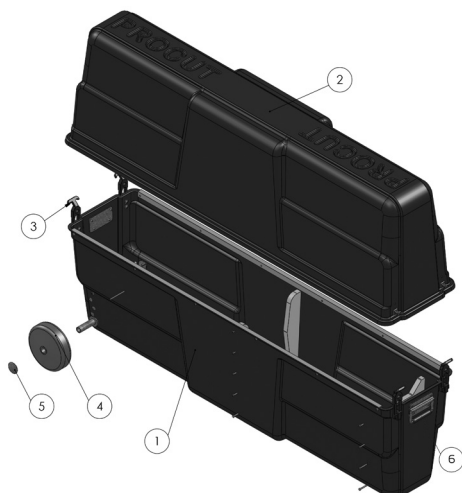
**Uitsnijden**  
alleen mogelijk met insnijden

- Leg de isolatieplaat op de opleghouder (8).
- Voer de handsnijder met de handgeleiding (31) zo ver naar beneden totdat u het gewenste punt voor het insnijden in de plaat hebt gevonden.
- Schuif de plaat zo ver van links naar rechts totdat de gewenste lengte voor de snede is bereikt.
- Trek de hoeksnijder met de handgeleiding (31) weer naar boven, totdat u de gewenste hoogte voor het uitsnijden hebt bereikt.
- Schuif de plaat nu zo ver van links naar rechts totdat de gewenste lengte voor de snede is bereikt.
- Breng de hoeksnijder nu met de handgeleiding (31) terug naar het uitgangspunt.

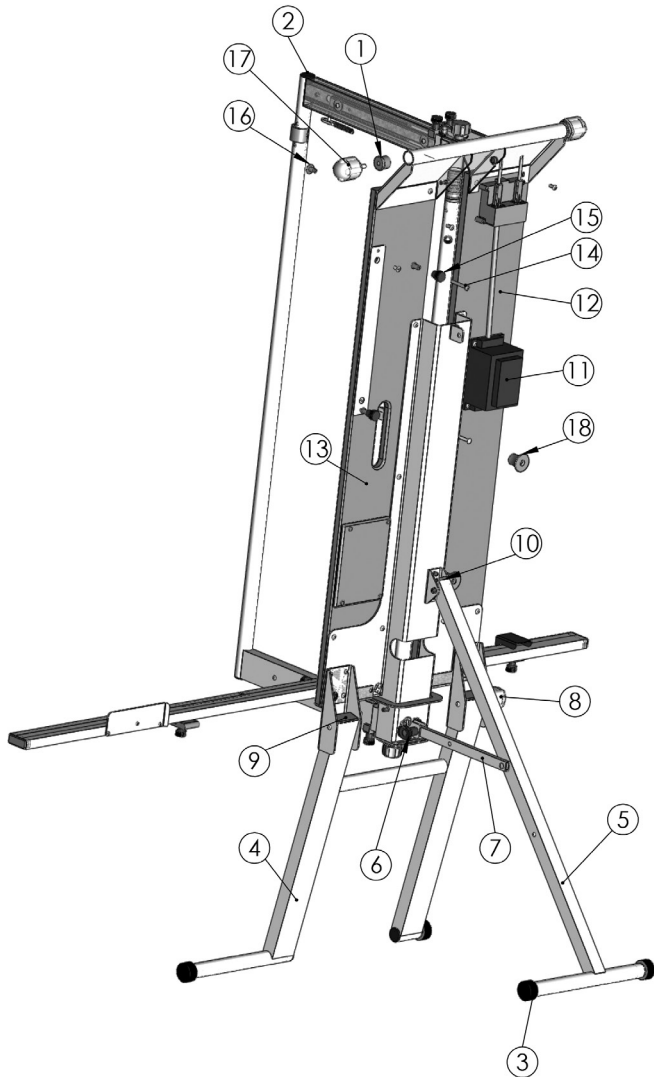
## Lijsten met vervangende onderdelen



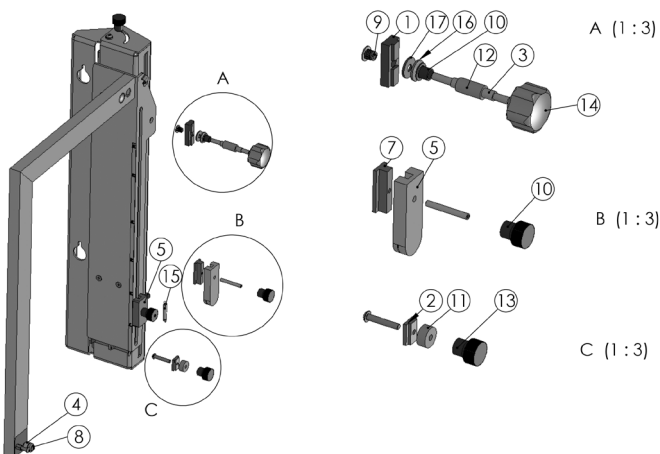
Pos.	Art. nr.	Omschrijving
1	57 02 63	Oplegger links PCT
2	57 02 43	Kartelknop M5
3	57 02 64	Schroefpen M5 x 30
4	57 02 66	Ruiter oplegger links
5	57 02 44	Glijder 40 x 16 x 11
6	57 02 67	Stop 50 x 20
7	57 02 68	Schroef M 6 x 50
8	57 02 69	Klep voor oplegger links
9	57 02 71	Moer M6
10	57 02 72	Oplegger rechts PCT
11	57 02 73	Aanleg 2 PCT
12	57 02 74	Ruiter oplegger rechts PCT
13	57 02 92	Vergrendelschroef oplegger rechts
14	57 02 77	Beugel PCT
15	57 02 78	Verstekhulp voor PCT
16	57 02 79	Aanleg voor PCT
17	57 02 81	Schroef M 5 x 20
18	57 02 82	Plaatje 5,3x1,2x15
19	57 02 83	Isolatiehuls 6,2 x 7,9 x 2
20	57 02 86	Omleiding voor beugel
21	57 02 87	Draadspanveer PCT
22	57 00 37	Isolatiestuk
23	57 02 88	Diepteaanslag PCT
24	57 02 89	Stergreep M8
25	57 02 91	Hoekherhaling PCT
26	57 02 01	Schroef M 6 x 30
27	57 02 02	Aanslagblok PCT
28	57 02 03	Plaatje DIN 9021 6,4 x 18 x 1,6
29	57 02 06	Bodemplaat gemonteerd PCT
30	57 02 07	Toebehorentas blauw
31	57 00 91	schakelaar



Pos.	Art. nr.	Omschrijving
1	57 02 56	Onderschaal compleet
2	57 02 57	Bovenschaal
3	57 02 59	Spanbeugelsluiting
4	57 02 61	Wiel
5	57 02 62	Zekeringsschijf voor wiel
6	57 02 58	Klapgreep



Pos.	Art. nr.	Omschrijving
1	57 02 08	Stop 30 x 2
2	57 02 09	Rubberen stootkussens 40 x 20
3	57 02 11	Stop 30 mm
4	57 02 12	Standvoet PCT
5	57 02 13	Standprofiel PCT
6	57 02 14	Steekbout
7	57 02 16	Alu-kastprofiel
8	57 02 17	Kiep-spangreep hoog
9	57 02 18	Stop 60 x 30
10	57 02 19	Stop 30 x 30
11	57 02 21	Elektroset PCT
12	57 02 22	Bodemplaat links
13	57 02 23	Bodemplaat rechts
14	57 02 24	Schroef M 6 x 45
15	57 01 07	Kartelknop M6
16	57 02 27	Hulsmoer 20 x1 5
17	57 02 28	Spangreep hoog
18	57 02 29	Kabelopwikkeling



Pos.	Art. nr.	Omschrijving
1	57 02 04	Rem
2	57 02 26	Glijder
3	57 02 34	Pasas
4	57 02 53	Geleiderol
5	57 02 31	Slede
6	57 02 76	Slede rol
7	57 02 44	Glijder 40 x 16 x 11
8	57 02 52	Schroef M 5 x 30
9	57 02 42	Schroefinzet
10	57 02 39	Afschermkap
11	57 02 49	Afstandshuls 5,2 x 18 x 8
12	57 02 36	Afstandshuls 8,2 x 12 x 24
13	57 02 43	Kartelknop M5
14	57 02 33	Stergreep M6
15	57 01 14	Draadspanveer
16	57 02 03	Plaatje DIN 9021 6,4 x 18 x 1,6
17	57 02 35	Plaatje DIN 9021 PA 6,4 x 18 x 1,6



---

## Garantie

### Garantievoorwaarden:

Voor onze apparaten gelden de wettelijke garantieperioden van 12 maanden vanaf aankoopdatum/factuurdatum van de eindklant. Indien wij langere perioden in een garantieverklaring hebben toegezegd, dan worden deze speciaal in de gebruiksaanwijzingen van de desbetreffende apparaten toegelicht.

### Indienen van garantieclaims:

Bij een garantieclaim vragen wij u het gehele apparaat samen met de rekening franco aan ons logistiekcentrum in Berka of naar een door ons geautoriseerd servicestation te verzenden.

Neem eerst contact op met de STORCH Service-Hotline (hiervoor worden kosten in rekening gebracht):  
+49 (0)202 . 49 20 – 110.

### Garantieclaims

Claims uitsluitend met betrekking tot materiaal- of productiefouten en uitsluitend bij gebruik van het apparaat conform de voorschriften. Voor slijtdelen gelden deze aanspraken niet. Alle claims vervallen bij inbouw van onderdelen van externe herkomst, bij verkeerde hantering en opslag en bij het klaarblijkelijk niet in acht nemen van de gebruiksaanwijzing.

### Reparaties uitvoeren

Reparaties mogen uitsluitend door onze fabriek of door STORCH geautoriseerde servicestations worden uitgevoerd.



## EG-conformiteitsverklaring

Naam/adres van de opsteller:                   STORCH Malerwerkzeuge & Profigeräte GmbH  
Platz der Republik 6 - 8  
D - 42107 Wuppertal

### Bij deze verklaren wij

Dat het hieronder vermelde apparaat op basis van zijn ontwerp en type en in de door ons in omloop gebrachte uitvoering aan de toepasselijke elementaire veiligheids- en gezondheidseisen van de EU-richtlijnen voldoet.

Bij een niet met ons afgestemde modificatie van het apparaat is deze verklaring niet langer geldig.

Aanduiding van het apparaat:                   ProCut top incl. hoeksnijder  
Apparaattype:                                    Snijdapparaat voor isolatieplaten  
Artikelnummer:                                 57 00 35

**Toegepaste richtlijnen**  
Laagspanningsrichtlijn:                    2006 / 95 / EG  
EG-richtlijn Elektromagnetische  
compatibiliteit:                                2004 / 108 / EG

### Gevolmachtigde voor samenstelling van de technische documentatie:

STORCH Malerwerkzeuge & Profigeräte GmbH  
Platz der Republik 6 - 8  
D-42107 Wuppertal



Jörg Heinemann  
- Directeur -

Wuppertal, 02 - 2014

FR

### Nous vous remercions

de la confiance dont vous témoignez envers STOCH. Avec cet achat vous avez opté pour un produit de qualité. Si vous avez malgré tout des suggestions pour l'amélioration ou si vous deviez rencontrer un problème, nous sommes avec plaisir à votre disposition.

Dans ce cas, contactez votre représentant, ou directement notre service clients, s'il s'agit d'un problème urgent.

### Salutations dévouées

#### SAV STORCH

Tél.:	+49 (0) 2 02 . 49 20 - 112
Fax:	+49 (0)2 02 . 49 20 - 244
Ligne d'assistance SAV gratuite:	+49 800 7 86 72 47
Service gratuit de commande par téléphone:	+49 800. 7 86 72 44
Fax de commande gratuit:	+49 800. 7 86 72 43

(uniquement en Allemagne)

## Sommaire

	Page
Fourniture	26
Caractéristiques techniques	26
Avant-propos	27
Domaine d'application	27
Entretien et nettoyage	27
Consignes de sécurité	27
Garantie / pannes	27 - 28
Description de l'appareil	28 - 29
Mise en service du ProCut top	29 - 30
Alternatives de coupe ProCut top	31
Mise en service de l'outil de découpe angulaire	32
Alternatives de coupes	32 - 33
Listes de pièces détachées	34 - 35
Garantie / Conditions de garantie	36
Déclaration de conformité	37

## Fourniture

Outil de découpe de panneaux isolants ProCut top avec transformateur intégré, fausse-équerre, 5 fils de remplacement préconfectionnés, 2 fusibles de rechange, mallette en plastique (avec le pack outil de découpe pour panneaux isolants comprenant un outil de découpe angulaire)

## Caractéristiques techniques

Longueur de coupe	105 cm
Profondeur de coupe pour 90°	30 cm
Profondeur de coupe pour 45°	21 cm
Poids de l'appareil	23,0 kg
Découpe	Thermique
Fusible	2 x 10 A
Longueur de câble	3 mètres
Alimentation en courant	230V / 50Hz
Transformateur	IP 54, protégé contre les éclaboussures



**STORCH®**

## Préface

La lecture de ce mode d'emploi est indispensable pour l'utilisation de l'outil de découpe de panneaux isolants ProCut topDas.

Cet appareil a été développé par la société STORCH et est produit en Allemagne. Les méthodes et procédés utilisés pour sa fabrication et son contrôle correspondent à l'état actuel de la technique.

La plage de tension de l'appareil présente un risque électrique pour les hommes et les animaux. Seules des personnes autorisées sont habilitées à dévisser et/ou à démonter l'appareil. De même, les réparations et l'entretien sont exclusivement réservés à des électriciens qualifiés et à des ateliers spécialisés agréés. L'exploitation de l'appareil se fait sous la seule responsabilité et aux risques exclusifs de l'acheteur/l'utilisateur.



Avant de mettre l'appareil en service, vous devez lire attentivement et complètement ce mode d'emploi. Si vous deviez avoir le moindre doute quant à la clarté des informations fournies, n'hésitez pas à nous contacter. Ne mettez pas l'appareil en service tant que ces doutes ne sont pas levés. Avec la mise en service de cet appareil, vous confirmez que vous avez lu et compris le mode d'emploi.

## Domaine d'utilisation

L'appareil est exclusivement destiné à la découpe de mousse dure en polystyrène (polystyrène expansé).

## Utilisation

L'appareil doit être utilisé par du personnel formé et familier de l'appareil. Nous recommandons d'utiliser des vêtements et gants de travail appropriés. (Voir également les consignes de sécurité).

En cas d'usage de l'appareil à l'intérieur, celui-ci ne doit être utilisé que dans des locaux bien aérés.

L'appareil fonctionne sur une base de basse tension et ne doit être mise en marche qu'avec le transformateur spécifique ajouté.



L'appareil ne doit être utilisé qu'avec le fil de découpe original (d=0,7 mm). Si le travail est interrompu pendant plus de 3 minutes, il faut arrêter l'appareil.

## Entretien et nettoyage

Contrôlez et resserrez éventuellement tous les vis et écrous avant chaque mise en service. Les galets conducteurs de fil et les sorties sont à nettoyer, leur libre course étant à contrôler. Le fil de coupe est à remplacer en cas de fort encrassement (dépôts).

## Consignes de sécurité



Protégez l'appareil contre l'humidité. Son utilisation à l'air libre sous la pluie est interdite. N'utiliser que des produits secs pour le nettoyage et en aucun cas des produits d'entretien contenant des solvants.



De la fumée se forme pendant le découpage. Celle-ci contient en quantités infinitésimales du polystyrène expansé qui est largement en deçà de la limite autorisée.



Le filament est très chaud. Le contact entraîne de graves blessures. Il est recommandé d'utiliser des gants de protection.



Le fil est sous tension mécanique (force de rappel de ressort). En cas de rupture du fil incandescent, des étincelles se forment. Il est recommandé d'utiliser des lunettes de protection.



A ne jamais raccorder sur l'alimentation électrique principale (230 V). Il faut utiliser un transformateur. Si le câble d'alimentation est défectueux (ou la fiche), il faut le ou la remplacer. Les réparations des pièces électriques ne doivent être effectuées que par un électricien ou un service après-vente de la société STORCH !



Utilisez exclusivement un fil de coupe de remplacement spécial de la société STORCH, code article 570047 (d=0,7 mm). L'utilisation d'autres fils entraîne la détérioration de l'appareil, du transformateur et d'autres dommages indirects.



Quand l'appareil est connecté à l'alimentation électrique, le transformateur produit de la chaleur même si l'appareil est hors circuit.



Veillez à ce que cette chaleur puisse se dissiper librement et qu'aucun objet sensible à la chaleur n'en subisse d'augmentation de température qui pourrait à son tour devenir une source de danger.

Utilisez l'appareil seulement quand il n'y a pas d'incertitude concernant la commande.

Si l'appareil est monté sur des échafaudages, il faut en plus le sécuriser contre les chutes.

Quand l'appareil est installé sur le lieu de mise en oeuvre, vérifiez la stabilité.

Si un appareil installé reste sans surveillance, sécurisez-le contre toute intervention étrangère.

L'exploitant de l'appareil a la responsabilité d'éliminer les sources de danger ainsi que les risques de chute dans l'environnement de l'appareil. (P. ex. des sangles, des câbles d'alimentation mal disposés, des emballages, etc.).

## Pannes, remèdes



Un fonctionnement sans panne implique un nettoyage et un entretien réguliers et soigneux.

Au cours des dépannages, le transformateur doit d'une manière générale être déconnecté du secteur. Débrancher la fiche !

Contrôlez l'alimentation électrique du réseau 230 V lorsque le fil n'est pas chaud. Contrôlez ou remplacez les deux fusibles du transformateur, code article 570004. Si la panne n'est pas éliminée, adressez-vous au service STORCH ou à un centre de service après-vente STORCH à proximité. N'effectuez aucune réparation sur le transformateur, ne pas le remplacer par un transformateur non autorisé par STORCH.

D'autres incidents nécessitant une réparation de l'appareil ne doivent être confiés pour son dépannage qu'à des techniciens autorisés de la société STORCH ou par un point de service STORCH.

## Garantie, responsabilité

Nous garantissons le parfait fonctionnement de l'appareil sous la condition expresse qu'il soit maintenu et utilisé conformément à l'usage prévu. La garantie prend fin 1 an après la date d'achat (date de la facture). Elle se limite à des défauts des matériaux ou de la fabrication. Toutes réclamations ou demandes de remplacement de pièces usagées ou de pièces d'usure (p. ex. le fil de découpe) sont exclues.

Une modification par rapport à une utilisation normale entraîne la perte de garantie.

L'appareil doit être mis en oeuvre et utilisé dans les conditions énoncées dans cette notice. Nous déclinons toute res-

ponsabilité et toute garantie pour les dommages découlant de l'inobservation ou d'une manière d'agir incorrecte.

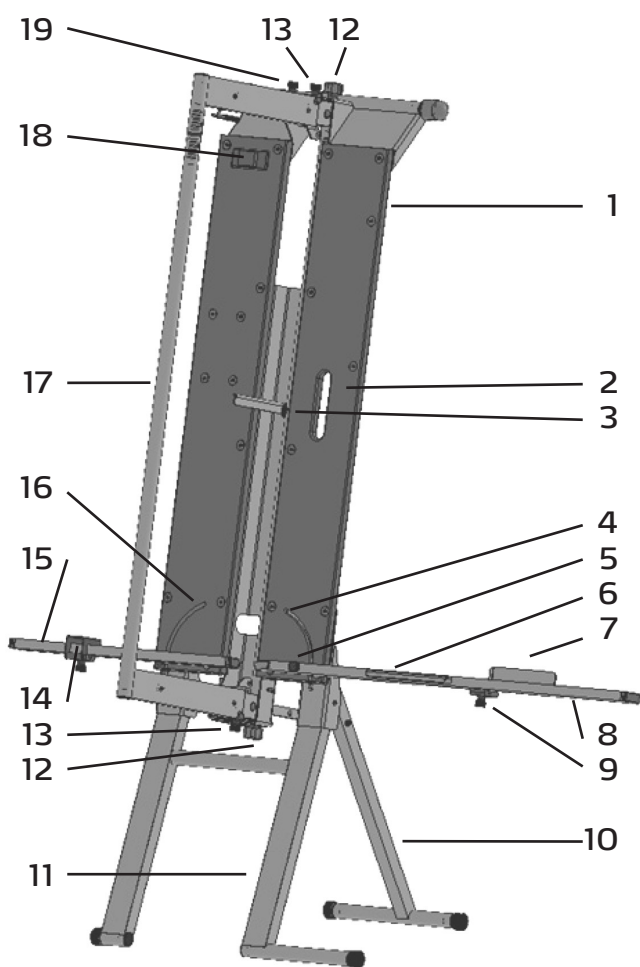
## Qualification du personnel

Seul du personnel qualifié est autorisé à monter, à mettre en service, à commander, à entretenir et à nettoyer l'appareil.

## Pièces détachées, matériel d'usage

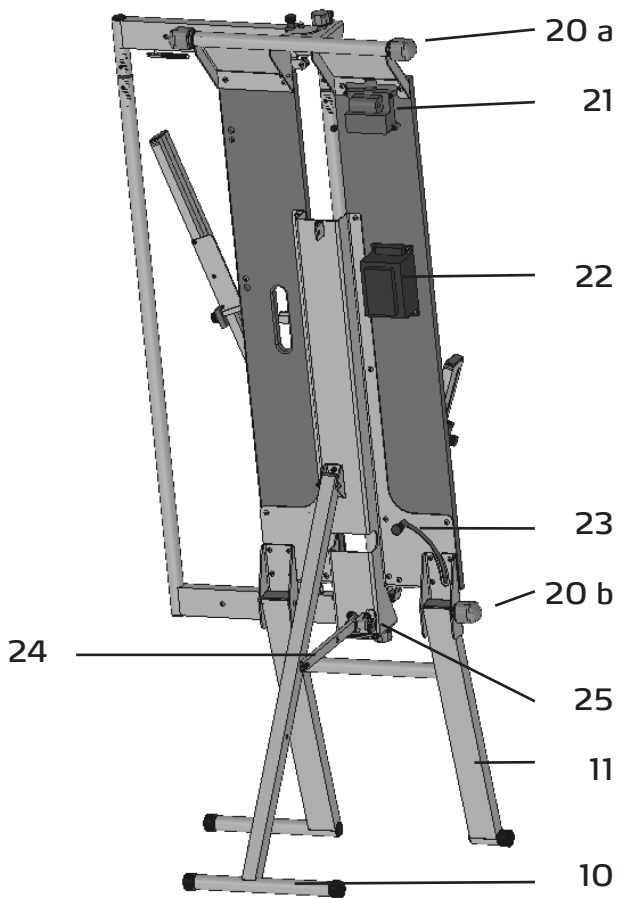
La société STORCH et ses partenaires de distribution tiennent à votre disposition toutes les pièces de l'appareil. Nous recommandons d'avoir en stock le fil de coupe d'origine art. n° 570047 et les fusibles art. n° 570004 en quantités suffisantes.

## Description de l'appareil / Vue de face du ProCut top



1	Plaque de base
2	Poignée de transport
3	Aide à onglet
4	Echelle d'angles pour découpes angulaires côté droit
5	Vis de butée Rail support côté droit
6	Porte-panneaux barre d'appui gauche rabattable
7	Porte-panneau barre d'appui gauche arrière
8	Barre d'appui droite
9	Onglet pour découpe à onglet reproductible
10	Béquille
11	Support
12	Vis de butée Etrier de découpe
13	Onglet pour découpe en profondeur reproductibles
14	Onglet rabattable pour découpes en longueur reproductibles
15	Barre d'appui gauche
16	Echelle angulaire pour découpes à onglet gauche
17	Etrier de découpe
18	Interrupteur Marche/Arrêt : pos. 1= appareil de base, pos. 0= arrêt, pos. 2= outil de découpe angulaire
19	Onglet reproductible pour découpes à onglet

**Description de l'appareil / vue arrière ProCut top**



10	Béquille
11	Support
20 a	Pied caoutchouc
20 b	Pied caoutchouc
21	Prise pour outil de découpe angulaire
22	Transformateur
23	Vis d'arrêt Barre d'appui gauche
24	Traverse
25	Boulon d'arrêt pour béquille

**Description de l'appareil structure /  
Mise en service du ProCut top:**

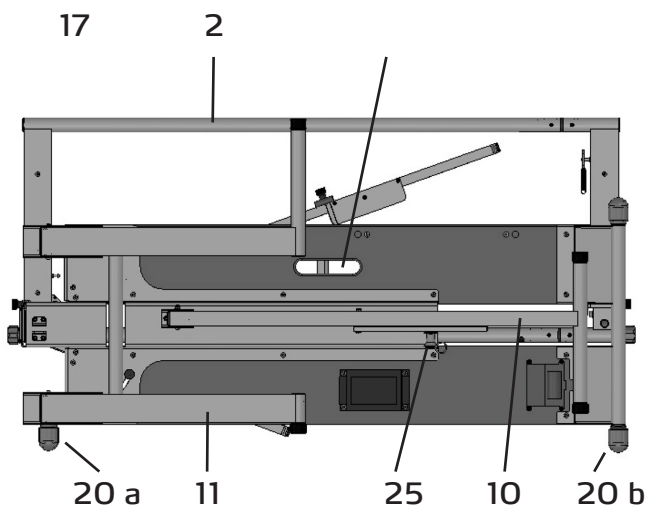
L'appareil est transporté et livré dans une mallette en plastique : ouvrez la mallette et retirez l'appareil.

**Ne pas** soulever l'appareil par l'étrier de découpe (17). Saisissez l'appareil au niveau de la poignée de transport (n° 2) dans la plaque en bois et soulevez-le.



Placez l'appareil dans la mallette tel qu'il était disposé avant de le retirer, sur les pieds en caoutchouc (20 a+ b) du côté long.

Placez l'appareil dans la mallette tel qu'il était disposé avant de le retirer, sur les pieds en caoutchouc (20 a+ b) du côté long.



2	Poignée de transport
10	Béquille
11	Support
17	Etrier de découpe
20 a	Pied caoutchouc
20 b	Pied caoutchouc
25	Boulon d'arrêt pour béquille

## Description de l'appareil structure / Mise en service du ProCut top :

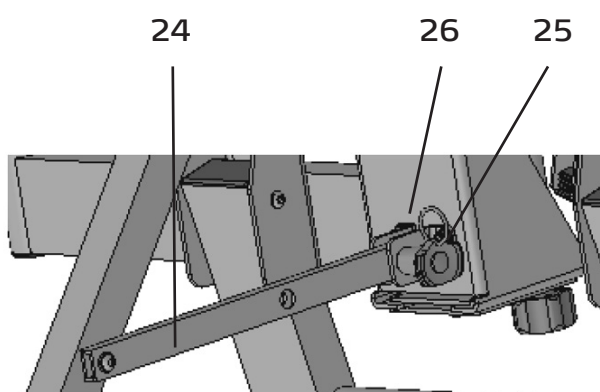
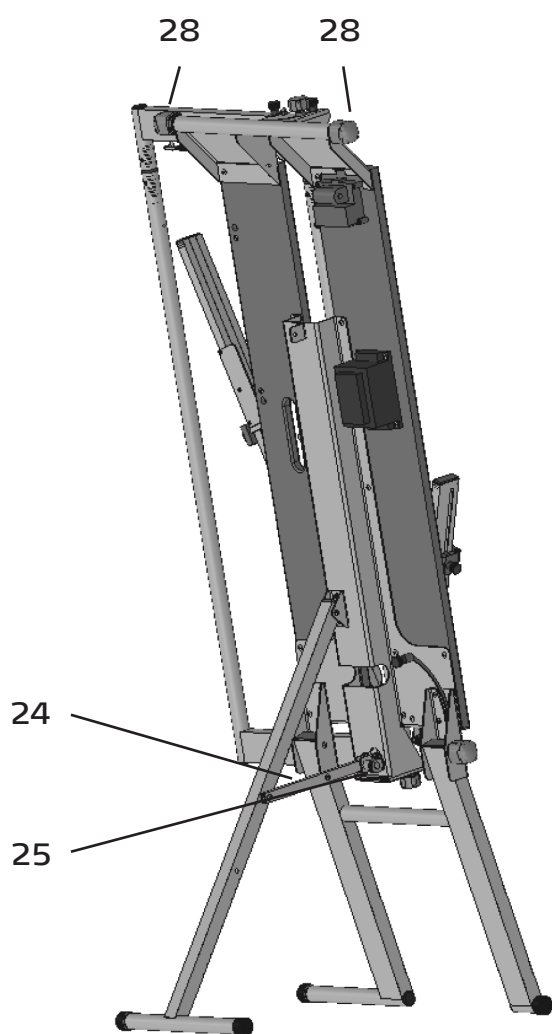
Rabattez le support (11) complètement jusqu'à la butée.

Si l'appareil doit être monté sur le support, placez l'appareil maintenant et appuyez-le sur le mur en utilisant l'élément d'appui en caoutchouc (28).

Si l'appareil doit être monté sur la béquille, retirez le boulon d'arrêt (25) de la béquille en appuyant sur le bouton de milieu, rabattez la béquille (10) et bloquez la traverse (24) de la béquille (10) avec le boulon d'arrêt (25) contre le logement de la traverse (26) sur l'appareil.



Veillez à ce que le boulon d'arrêt s'encliquète correctement afin que l'appareil ne puisse pas tomber. Vous maintenant soulever l'appareil par la poignée de transport (2) et l'installer.



24	Traverse
25	Boulon d'arrêt pour béquille
26	Logement de traverse
28	Élément d'appui en caoutchouc

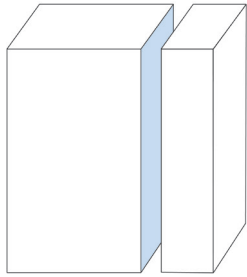
Desserrez le blocage de l'étrier de découpe (12) au niveau de la partie inférieure et de la partie supérieure de l'étrier de découpe et rabattez l'étrier de découpe (17) jusqu'en butée vers la gauche et resserrez les deux éléments de blocage de l'étrier de découpe (12). L'étrier de découpe est maintenant à 90° par rapport à la plaque de base.

Desserrez maintenant les deux éléments de blocage (5 + 23) des barres d'appui gauche et droite (8 + 15), rabattez-les de telle façon qu'ils soient à l'horizontale vers la gauche et vers la droite et qu'elles reposent sur les appuis des barres d'appui.

Branchez la fiche dans la prise (230 V).

L'appareil est maintenant prêt à fonctionner et peut être mis en service au moyen de l'interrupteur Marche/Arrêt (18) (basculez l'interrupteur à bascule vers la gauche = outil de découpe de panneaux isolants en marche, vers la droite = l'outil de découpe angulaire fonctionne, au milieu = machine à l'arrêt).

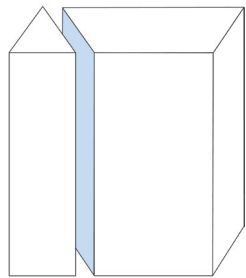
## Variantes de coupe ProCut top :



Coupe longitudinale et transversale

### Découpe droite (découpe longitudinale et transversale)

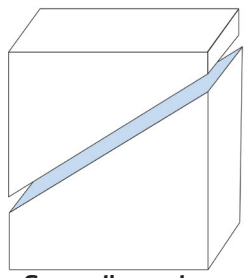
Placer le panneau isolant sur les barres d'appui (8), tirez l'étrier de découpe (17), poussez le panneau isolant vers la gauche pour le mettre à la dimension de découpe (lecture sur l'échelle de mesure de la barre d'appui (8) et guidez l'étrier dans le panneau isolant. Dans le cas de répétitions de coupes, fixez le cavalier pour répétitions de coupes (14) sur la barre d'appui de gauche (15) : le panneau peut alors être placé verticalement ou horizontalement pour les coupes longitudinales ou transversales sur la barre d'appui (8).



Coupe à onglet

### Coupe à onglet

Retirez l'équerre à onglet de l'objet au moyen de la fausse équerre livrée et l'appliquer sur le panneau isolant. Rabattre l'élément (3). Desserrer les vis d'arrêt de l'étrier de découpe (12). Placez le panneau sur la barre d'appui (8), basculez l'étrier de découpe vers la droite jusqu'à ce que l'angle de l'étrier de découpe (17) et de l'élément à onglet (3) correspondent sur le panneau isolant. Bloquer les éléments de blocage (12) en haut et en bas et pousser l'élément de blocage pour coupes à onglet (19) jusqu'en butée de l'étrier de découpe et serrez. L'onglet pour coupes répétées est alors réglé et les coupes peuvent être reproduites ou un nouveau réglage effectué.



Coupe diagonale

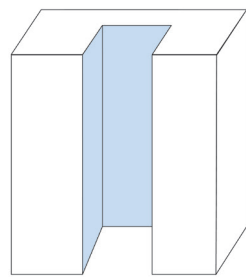
### Coupe diagonale

Reporter l'élément de toit incliné sur le panneau isolant, extraire l'étrier de découpe et placer la plaque sur la barre d'appui (8). Desserrer la vis d'arrêt de la barre d'appui (5). Lever l'appui (8) avec le panneau isolant et positionner le cavalier pour coupes répétées (9) de telle manière que le fil de l'étrier de découpe (17) corresponde au marquage du panneau isolant. Resserrer la vis d'arrêt de la barre d'appui (5). L'élément incliné est alors réglé pour des coupes à répétition.

Si l'angle de la coupe diagonale est connu, il peut être pré-réglé grâce à l'échelle angulaire pour coupes diagonales (4).

### Coupe diagonale en biais

Cette coupe est réalisée comme la coupe diagonale et la coupe en biais. Lors de la réalisation de la coupe diagonale, le panneau peut être coupé en plus en biais.

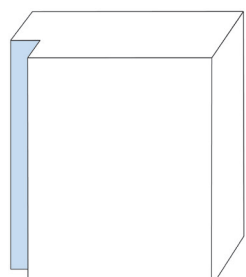


Découpe en profondeur

### Découpe en profondeur, rainurage et double-rainurage

Tirer l'étrier de coupe (17) de la profondeur de coupe souhaitée, régler les deux cavaliers pour coupes en profondeur reproductibles (13) à la dimension souhaitée et serrez. Placer le panneau isolant sur la barre d'appui (8) et, au niveau de découpe souhaité, engager l'étrier de découpe (17) jusqu'en butée du limiteur de profondeur dans le panneau. Déplacer le panneau isolant vers la gauche jusqu'à la dimension souhaitée. Retirez ensuite l'étrier de découpe de la plaque.

Pour le rainurage, régler la profondeur, pousser l'étrier de découpe (17) jusqu'en butée, placer le panneau sur les barres d'appui (8) et pousser la plaque vers la gauche jusqu'au marquage et retirer l'étrier de découpe de la plaque



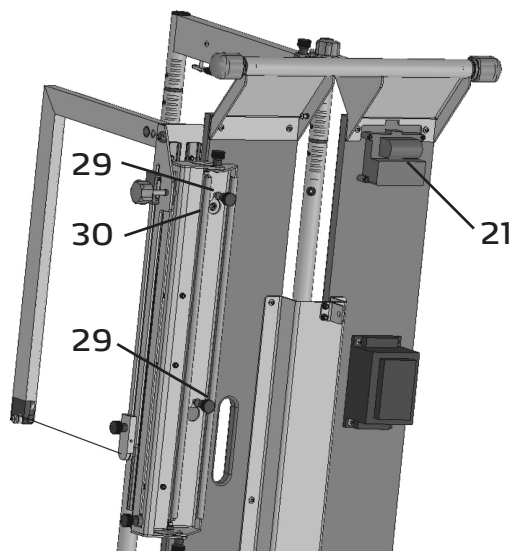
Rainurage

Pour le double-rainurage, reproduire le processus décrit précédemment : réengager l'étrier de découpe (17) dans le panneau, déplacer le panneau vers la gauche et retirer ensuite l'étrier de la plaque.

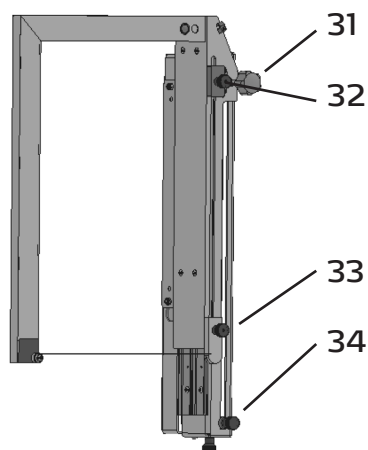
## Description de l'appareil Montage / mise en service Outil de découpe angulaire :

Deux vis de réglage (29) disposées verticalement se trouvent sur la face arrière de la plaque de base (1), tournez-les vers la gauche de quelques tours jusqu'en butée. Engagez alors les vis de réglage (29) dans les ouvertures rondes/oblongues (30) disposées de manière similaire sur l'outil de découpe angulaire, accrochez et fixez l'outil de découpe angulaire en serrant les vis de réglage (29). Branchez maintenant le prise de l'outil de découpe angulaire dans la prise prévue à cet effet (21).

Pour mettre l'outil de découpe angulaire en marche, enclenchez l'interrupteur Marche/Arrêt (18) dans le pos. 2. L'appareil est alors prêt à fonctionner. Utilisez exclusivement le fil de coupe préconfectionné 57 00 49 pour l'outil de découpe angulaire.



## Vue de l'outil de découpe angulaire :

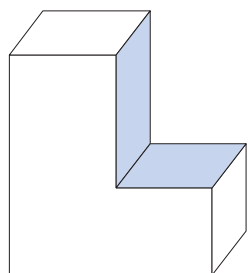


21	Prise pour outil de découpe angulaire
29	Boulon calibré
30	Ouverture ronde et oblongue Outil de découpe angulaire

31	Vis d'arrêt . poignée de guidage
32	Cavalier de tension du fil
33	Cavalier angulaire
34	Limiteur de profondeur

- Placez le fil de coupe en position horizontale ou diagonale en desserrant la vis de déplacement du fil (32) et le rebloquer après alignement.
- Retendez ensuite le fil en desserrant la vis d'arrêt (32), la tirer vers le haut jusqu'à ce que le fil soit tendu et le bloquer ensuite.

## Variantes de coupes



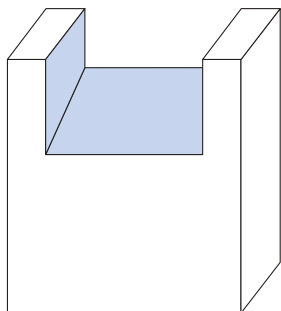
Découpe pour fenêtres

### Découpe de fenêtres (coupe en L)

- Mesurez sur l'objet la découpe souhaitée et la reporter sur le panneau isolant
- Placez le panneau isolant sur la barre d'appui (8)
- Desserrer sur l'outil de découpe angulaire la vis d'arrêt (31) et ramenez-la vers le bas avec l'outil de découpe angulaire.
- Le fil se trouve alors en position horizontale.
- Coupez le panneau avec la découpeuse d'angle jusqu'au point marqué.
- Enlevez ensuite avec la main gauche le panneau isolant vers la gauche.
- Lorsque vous êtes arrivé au point indiqué du panneau isolant, relevez l'outil de découpe angulaire avec le guidage manuel (31).
- Si la profondeur est répétée, fixez le limiteur de profondeur (34).



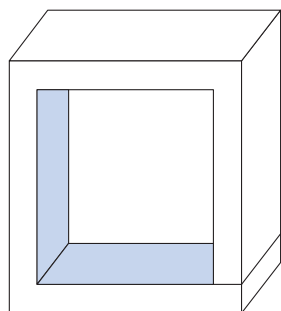
### Découpe chevrons de comble (avec biseau)



**Coupes de chevrons de comble**

- Mesurez sur l'objet la découpe souhaitée et la reporter sur le panneau isolant
- Desserrez la vis pour déplacer le fil (33) et le régler dans les diagonales de telle façon que l'élément incliné soit parallèle au report sur le panneau isolant.
- Serrez la vis de déplacement du fil.
- Tendez le fil en desserrant la vis de tension du fil (32), tirez-la vers le haut jusqu'à ce que le fil soit suffisamment tendu et bloquez-la.
- Placez le panneau isolant sur la barre d'appui (8)
- Desserrez au niveau de l'outil de découpe angulaire la vis d'arrêt (31) et amenez-la avec l'outil de découpe angulaire vers le bas.
- Coupez le panneau avec la découpeuse d'angle jusqu'au point marqué.
- Enlevez ensuite avec la main gauche le panneau isolant vers la gauche.
- Lorsque vous êtes arrivé au point indiqué du panneau isolant, relevez l'outil de découpe angulaire avec le guidage manuel (31).
- Si la profondeur est répétée, fixez le limiteur de profondeur (34).

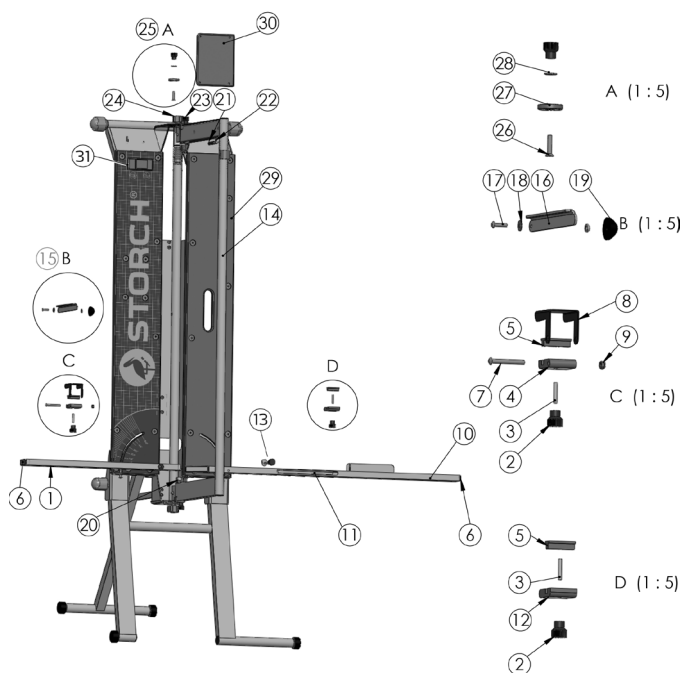
### Découpes (complètes)



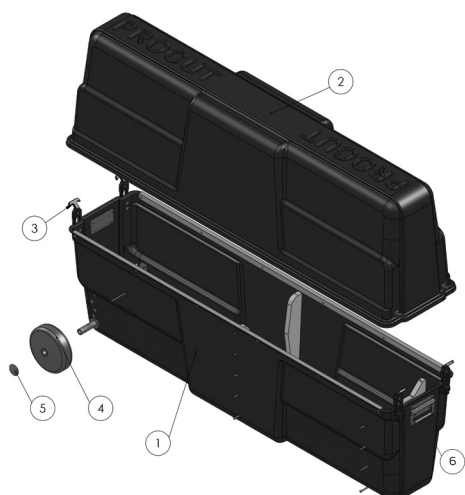
**Découpes possible par trait de scie seulement**

- Placez le panneau isolant sur la barre d'appui (8)
- Amenez l'outil de découpe manuel vers le bas au moyen du guidage manuel (31) jusqu'à ce que vous ayez trouvé le point de découpe dans le panneau.
- Glissez le panneau isolant du côté gauche vers la droite jusqu'à l'obtention de la longueur que vous avez prévu pour la découpe.
- Tirez de nouveau vers le haut l'outil de découpe angulaire au moyen du guidage manuel (31) jusqu'à ce que la hauteur de découpe souhaitée soit atteinte.
- Glissez le panneau isolant du côté droit vers la gauche jusqu'à ce que vous ayez obtenu la longueur prévue.
- Ramenez au point de départ l'outil de découpe angulaire avec le guidage manuel (31).

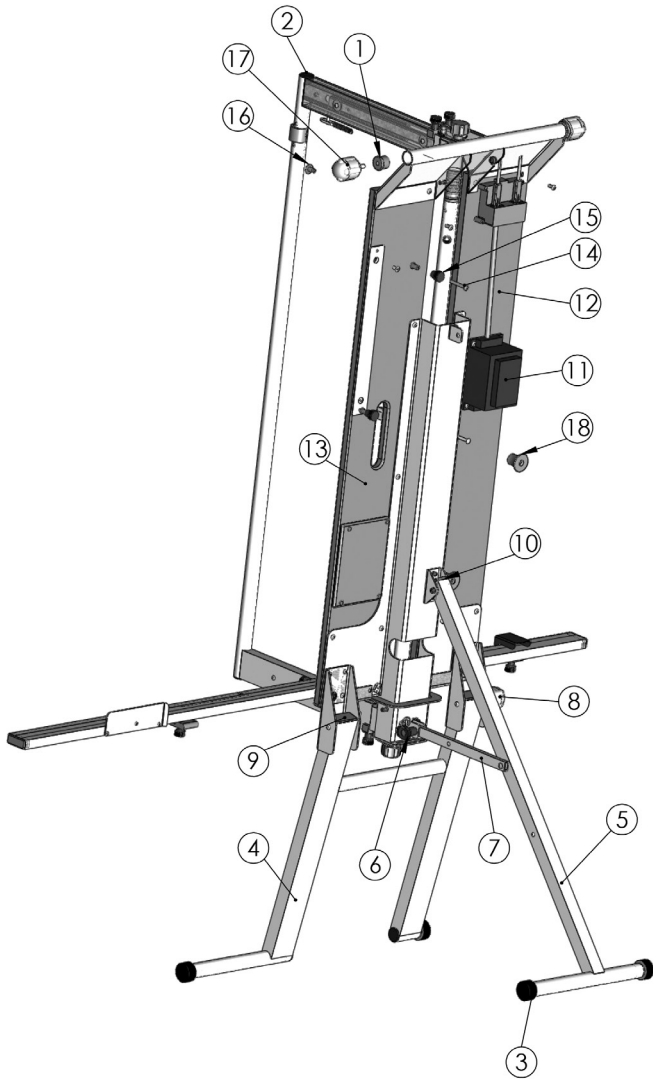
## Nomenclatures de pièces de rechange



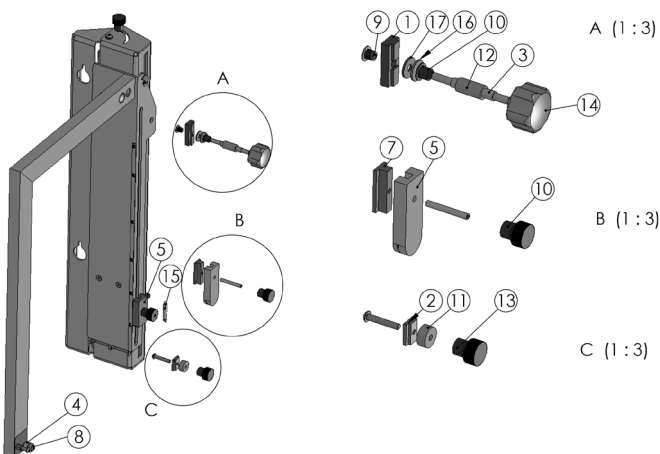
Pos.	Réf. art.	Désignation
1	57 02 63	Appui gauche PCT
2	57 02 43	Bouton moleté M5
3	57 02 64	Tige filetée M5 x 30
4	57 02 66	Cavalier appui gauche
5	57 02 44	Coulisseau 40 x 16 x 11
6	57 02 67	Bouchon 50 x 20
7	57 02 68	Vis M 6 x 50
8	57 02 69	Clapet pour appui gauche
9	57 02 71	Ecrou M6
10	57 02 72	Appui droit PCT
11	57 02 73	Installation 2 PCT
12	57 02 74	Coulisseau appui droit PCT
13	57 02 92	Vis de fixation appui droit
14	57 02 77	Étrier PCT
15	57 02 78	Aide à onglet pour PCT
16	57 02 79	Installation pour PCT
17	57 02 81	Vis M 5 x 20
18	57 02 82	Rondelle 5,3x1,2x15
19	57 02 83	Douille isolante 6,2 x 7,9 x 2
20	57 02 86	Renvoi en bas pour étrier
21	57 02 87	Ressort de tension du fil PCT
22	57 00 37	Élément isolant
23	57 02 88	Butée en profondeur PCT
24	57 02 89	Poignée étoile à 5 branches M8
25	57 02 91	Répétition de l'angle PCT
26	57 02 01	Vis M 6 x 30
27	57 02 02	Bloc de butée PCT
28	57 02 03	Rondelle DIN 9021 6,4 x 18 x 1,6
29	57 02 06	Embase montée PCT
30	57 02 07	Poche à accessoires bleue
31	57 00 91	Interrupteur



Pos.	Réf. art.	Désignation
1	57 02 56	Coque inférieure complète
2	57 02 57	Coque supérieure
3	57 02 59	Fermeture d'étrier de serrage
4	57 02 61	Roue
5	57 02 62	Rondelle d'arrêt pour roue
6	57 02 58	Poignée rabattable



Pos.	Réf. art.	Désignation
1	57 02 08	Bouchon 30 x 2
2	57 02 09	Tampon en caoutchouc 40 x 20
3	57 02 11	Bouchon 30 mm
4	57 02 12	Support PCT
5	57 02 13	Profilé fixe PCT
6	57 02 14	Axe enfichable
7	57 02 16	Profilé en caisson alu
8	57 02 17	Poignée de serrage basculante haute
9	57 02 18	Bouchon 60 x 30
10	57 02 19	Bouchon 30 x 30
11	57 02 21	Kit électrique PCT
12	57 02 22	Embase gauche
13	57 02 23	Embase droite
14	57 02 24	Vis M 6 x 45
15	57 01 07	Bouton moleté M6
16	57 02 27	Écrou à manchon 20 x 15
17	57 02 28	Poignée de serrage haute
18	57 02 29	Enroulement du câble



Pos.	Réf. art.	Désignation
1	57 02 04	Frein
2	57 02 26	Coulisseau
3	57 02 34	Arbre adaptable
4	57 02 53	Rouleau de renvoi
5	57 02 31	Chariot
6	57 02 76	Galet chariot
7	57 02 44	Coulisseau 40 x 16 x 11
8	57 02 52	Vis M 5 x 30
9	57 02 42	Insert fileté
10	57 02 39	Douille à collet
11	57 02 49	Manchon d'écartement 5,2 x 18 x 8
12	57 02 36	Manchon d'écartement 8,2 x 12 x 24
13	57 02 43	Bouton moleté M5
14	57 02 33	Poignée étoile à 5 branches M6
15	57 01 14	Ressort de tension du fil
16	57 02 03	Rondelle DIN 9021 6,4 x 18 x 1,6
17	57 02 35	Rondelle DIN 9021 PA 6,4 x 18 x 1,6



---

## **Garantie**

### **Conditions de garantie**

Les durées de garantie légales de 12 mois à compter de la date d'achat / de la facture du client final professionnels s'appliquent à nos appareils. Si nous mentionnons des délais supérieurs dans le cadre d'une déclaration de garantie, ceux-ci sont mentionnés dans les instructions de service des appareils concernés.

### **Exercice**

Dans un cas couvert par la garantie, nous vous demandons de renvoyer l'appareil complet franco à notre centre logistique à Berka accompagné de la facture ou de l'expédier à une station SAV agréée par nous.

Veuillez contacter préalablement l'assistance téléphonique payante de la société STORCH: +49 (0)202 . 49 20 – 110.

### **Demande de prise en garantie**

Les demandes couvrent exclusivement les défauts de matériau ou d'ouvrage et ne couvrent qu'une utilisation conforme à la destination de l'appareil. Les pièces d'usure ne sont pas prises en charge par la garantie. Tout droit à garantie est rendu caduque par le montage de pièces qui ne sont pas d'origine, par une manipulation et un entreposage incorrects ainsi qu'en cas de non-respect évident des instructions de service.

### **Exécution de réparations**

Toutes les réparations doivent exclusivement être réalisées par notre usine ou par des services SAV agréés par STORCH.

## Déclaration de conformité CE

Nom / adresse de l'exposant :                   STORCH Malerwerkzeuge & Profigeräte GmbH  
Platz der Republik 6 - 8  
D - 42107 Wuppertal

**Nous déclarons, par le présent acte,**  
que le produit cité ci-après respecte les exigences fondamentales et en vigueur en matière de sécurité et de santé des directives européennes de par leur conception ainsi que dans la version commercialisée par nos soins.

En cas de modification non convenue avec nous, la présente déclaration perd toute validité.

Désignation de l'appareil :                   ProCut top y compris découpeuse d'angle  
Type d'appareil :                               Scie à plaques isolantes  
Référence article :                           57 00 35

### Directives appliquées

Directive sur la basse tension :           2006 / 95 / CE  
Directive européenne sur la  
compatibilité électromagnétique :       2004 / 108 / CE

### Fondé de pouvoir pour la compilation des documents techniques :

STORCH Malerwerkzeuge & Profigeräte GmbH  
Platz der Republik 6 - 8  
42107 Wuppertal



Jörg Heinemann  
- Gérant -

Wuppertal, 02 - 2014

## IT

### Grazie

per la fiducia accordata a STORCH. Con l'acquisto avete scelto un prodotto di qualità.  
Se comunque avete dei suggerimenti volti a migliorare la nostra offerta o se doveste incontrare qualche difficoltà, non esitate a rivolgerVi a noi.

Contattate il Vostro rappresentante oppure rivolgeteVi direttamente a noi in casi urgenti.

### Distinti saluti, STORCH Reparto Assistenza

Tel.: +49 (0)2 02 . 49 20 - 112  
Fax: +49 (0)2 02 . 49 20 - 244  
Hotline di servizio gratuita: +49 (0) 8 00. 7 86 72 47  
numero verde ordinazioni: +49 (0) 8 00. 7 86 72 44  
numero verde ordinazione via fax: +49 (0) 8 00. 7 86 72 43  
(solo in Germania)

## Indice

## Pagina

Materiale compreso nella consegna	38
Dati tecnici	38
Premessa	39
Campo di applicazione	39
Manutenzione e pulizia	39
Avvertenze di sicurezza	39
Garanzia / Guasti	39 - 40
Descrizione attrezzo	40 - 41
Messa in funzione ProCut top	41 - 42
Possibilità di taglio ProCut top	43
Messa in funzione taglierina angolare	44
Possibilità di taglio	44 - 45
Elenchi dei pezzi di ricambio	46 - 47
Garanzia / Condizioni di garanzia	48
Dichiarazione di conformità	49

## Materiale compreso nella fornitura

Taglierina per pannelli isolanti ProCut top con trasformatore integrato, rapportatore, 5 fili metallici di ricambio preparati, 2 fusibili di ricambio, cofanetto in plastica (per il set taglierina per pannelli isolanti compr. taglierina angolare)

## Dati tecnici

Lunghezza taglio	105 cm
Profondità di taglio a 90°	30 cm
Profondità di taglio a 45°	21 cm
Peso dispositivo	23,0 kg
Taglio	Termico
Fusibile	2 x 10 A
Lunghezza del cavo	3 metri
Alimentazione elettrica	230V / 50Hz
Trasformatore	IP 54, protetto contro gli spruzzi di acqua



**STORCH®**

## Prefazione

Leggere il manuale d'uso per utilizzare l'apparecchio di taglio per pannelli isolanti ProCut top.

Il dispositivo è un prodotto proprio dell'azienda STORCH e viene prodotto in Germania. I metodi applicati ed i processi per la produzione e la sorveglianza corrispondono allo stato della tecnica.

L'apparecchio ha componenti elettrici che possono comportare un pericolo elettrico per persone ed animali. L'attrezzo va svitato e / o smontato solo da personale autorizzato. Inoltre, i lavori di manutenzione e riparazione devono essere eseguiti solo da elettricisti specializzati e officine specializzate. L'utilizzo dell'attrezzo avviene sotto la responsabilità ed a pericolo dell'acquirente / utente.



Prima di mettere in funzione il dispositivo, occorre leggere accuratamente le presenti istruzioni. Qualora vi fossero dei dubbi, rivolgetevi immediatamente a noi. Non mettete in funzione il dispositivo finché sussistono dei dubbi. Azionando il dispositivo, confermate di aver letto e compreso le istruzioni.

## Campo di applicazione

Il dispositivo è stato ideato esclusivamente per il taglio di polistirolo espanso (polistirolo)

## Uso

Il dispositivo va impiegato da singole persone istruite sul modo di utilizzare e maneggiare il dispositivo. Si consiglia di portare indumenti di lavoro idonei e guanti protettivi. (Si vedano anche le indicazioni di sicurezza)

Il dispositivo va fatto funzionare solamente in luoghi ben areati, se viene utilizzato anche in ambienti chiusi.

Il dispositivo è alimentato a bassa tensione e va impiegato esclusivamente con il trasformatore speciale integrato.

Il dispositivo va azionato esclusivamente con il filo metallico da taglio originale (d = 0,7 mm). In caso di interruzioni del lavoro per una durata superiore ai 3 minuti, si consiglia di spegnere l'apparecchio.



## Manutenzione e pulizia

Prima di ogni messa in funzione vanno controllate e serrate bene tutte le viti e tutti i dadi. Pulire e controllare la scorrevolezza dei guidafile. In caso di sporco ostinato (incrostazioni), sostituire il filo metallico da taglio.

## Avvertenze di sicurezza

Proteggere il dispositivo da umidità. E' vietato azionare il dispositivo all'aperto in caso di pioggia. Per la pulitura impiegare esclusivamente utensili asciutti, evitare assolutamente solventi.



In fase di taglio si forma del fumo. Esso contiene quantitativi estremamente minimi di stirolo, ampiamente inferiori ai valori soglia consentiti.



Il filamento diventa rovente. Toccarlo comporta delle ustioni. Si consiglia l'utilizzo di guanti protettivi.



Il filo metallico sottosta' a tensione meccanica (elasticità). Se si strappa il filamento rovente si hanno delle scintille. Per tal ragione si devono portare degli occhiali protettivi.



Non allacciare il dispositivo mai direttamente alla rete elettrica (230V). Impiegare il dispositivo solamente per mezzo del trasformatore fornito a corredo. In caso di cavi (o connettori) difettosi, provvedere immediatamente alla loro sostituzione. Le riparazioni alla componentistica elettrica devono essere effettuate soltanto mediante un elettricista o da un punto servizio dell'azienda STORCH!



Utilizzare esclusivamente uno specifico filo metallico da taglio STORCH n. art. 570047 (d = 0,7 mm). L'utilizzo di altri fili metallici causa un danneggiamento dell'apparecchio, del trasformatore ed eventualmente altri danni impliciti. Collegato alla rete elettrica, il trasformatore genera del calore anche a dispositivo spento.



Assicurare che tale calore possa dissiparsi e che non vengano riscaldati degli oggetti termosensibili, i quali possono trasformarsi in fonte di pericolo.



L'apparecchio può essere utilizzato solo se è garantito un uso sicuro.

Se il dispositivo viene montato su impalcature, va assicurato che non possa cadere - in qualsiasi posizione si trovi.

Dopo aver installato l'apparecchio nel posto adibito, controllarne la stabilità.

Se il dispositivo non viene sorvegliato, assicurare che persone non addette non abbiano modo di manipolarlo.

Chi impiega il dispositivo deve assicurare che non vi siano fonti di pericolo né pericolo di inciampare nei pressi del dispositivo. (ad es. cinghie di fissaggio di lunghezza eccessiva, cavi non sicuri, imballaggi ecc.)

## Disturbi e la loro eliminazione

Un funzionamento perfetto dipende anche da una pulizia ed una manutenzione effettuata con regolarità e con accuratezza.

In caso di interventi miranti ad eliminare dei disturbi, disconnettere il trasformatore dalla rete elettrica. Staccare la spina!



Se il filo metallico non si riscalda, controllare la corretta connessione alla rete elettrica di 230 V. Controllare o sostituire i due fusibili del trasformatore n. art. 570004. Se il guasto non si è risolto occorre rivolgersi al servizio STORCH oppure ad una service-station STORCH. Non cercate di riparare da soli il trasformatore e non sostituirlo con un modello non approvato da STORCH.

Altri tipi di disturbi che richiedono una riparazione al dispositivo, vanno eliminati esclusivamente da addetti speciali autorizzati da STORCH o da addetti di una delle STORCH service station.

## Garanzia e responsabilità

Se l'impiego e la manutenzione del dispositivo sono corretti, ne garantiamo un funzionamento perfetto. La garanzia termina 1 anno dopo la data d'acquisto (data della fattura). Essa si limita ai difetti di produzione e di materiale. Sono escluse richieste che vanno oltre o la sostituzione di componenti di consumo e soggetti a usura, (ad es. filo metallico da taglio).

Utilizzare il dispositivo per fini non previsti comporta la perdita della garanzia.

Il dispositivo va utilizzato secondo le istruzioni della presente guida. Per danni da ricondurre alla non osservazione delle istruzioni oppure a procedimenti non idonei, decliniamo

ogni responsabilità e richieste di garanzia.

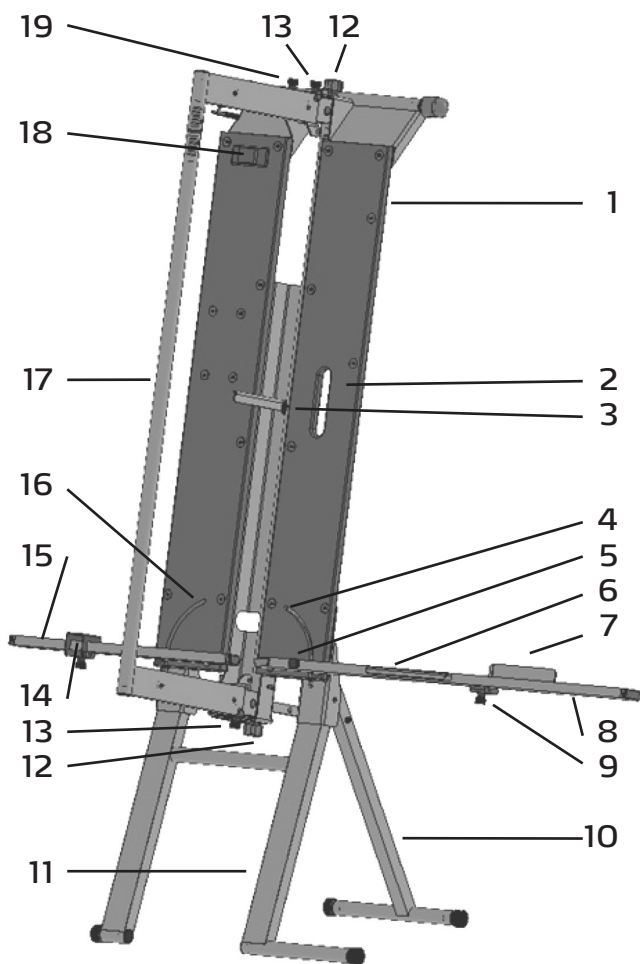
### Personale addetto

Il dispositivo va montato, impiegato, mantenuto e pulito esclusivamente da personale specializzato e autorizzato.

### Pezzi di ricambio e materiale di consumo

Tutte le parti del dispositivo sono reperibili all'azienda STORCH e dai loro partner commerciali. Consigliamo il magazzino di filo metallico da taglio originale n. art. 570047 e fusibili per correnti deboli n. art. 570004 in quantità sufficiente.

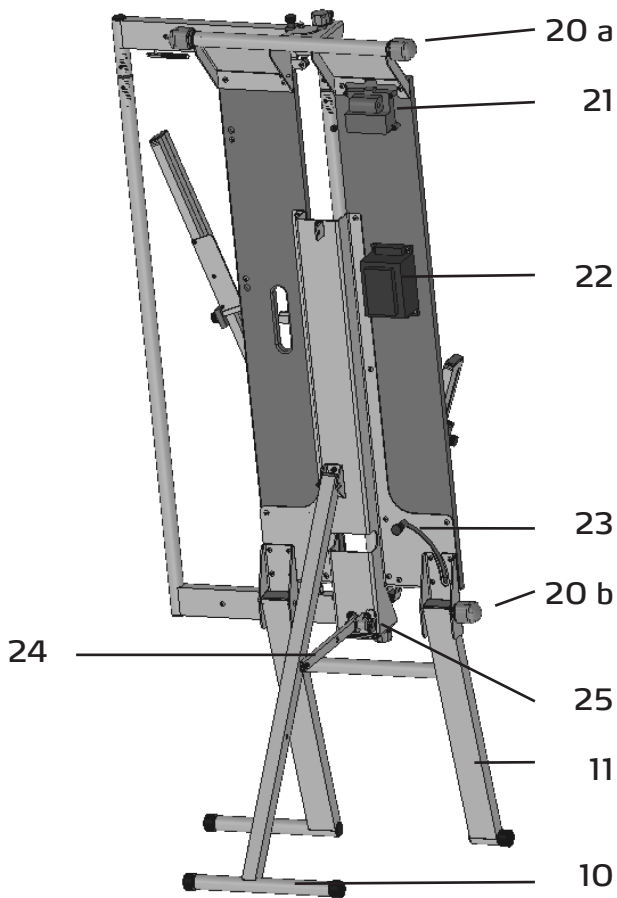
## Descrizione del dispositivo / Vista anteriore ProCut top



1	Piastra di base
2	Manico per trasporto
3	Ausilio per smusso
4	Scala angolare per tagli angolari a destra
5	Vite di bloccaggio lama di appoggio destra
6	Supporto pannelli lama di appoggio sinistra ribaltabile
7	Supporto pannelli lama di appoggio sinistra posteriore
8	Lama di appoggio destra
9	Corsoio per tagli angolari riproducibili
10	Montante libero
11	Piede di appoggio
12	Vite di arresto archetto per taglio
13	Corsoio per tagli di profondità riproducibili
14	Corsoio ribaltabile per tagli longitudinali riproducibili
15	Lama di appoggio sinistra
16	Scala angolare per tagli angolari a sinistra
17	Archetto per taglio
18	Interruttore On/Off: pos. 1= Funzionamento base, pos. 0= Off, pos. 2= taglierina angolare
19	Corsoio riproducibile per tagli a sghembo



**Descrizione del dispositivo / Vista posteriore ProCut top**



10	Montante libero
11	Piede di appoggio
20 a	Piedino in gomma
20 b	Piedino in gomma
21	Pres a Taglierina angolare
22	Trasformatore
23	Vite di bloccaggio lama di appoggio sinistra
24	Puntello trasversale
25	Bullone di fissaggio per montante libero

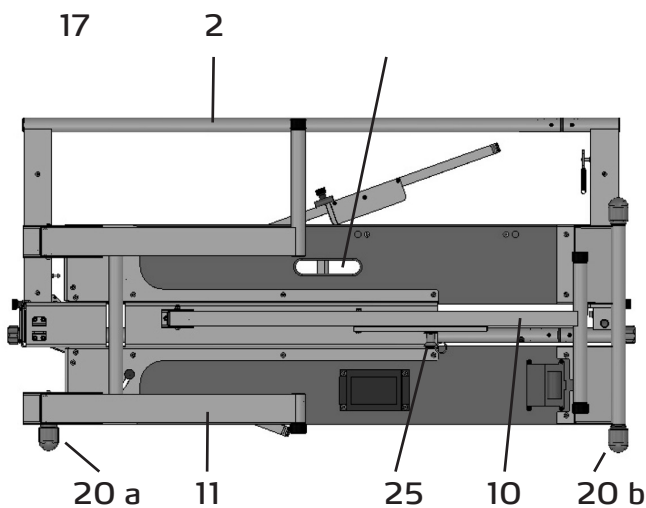
**Descrizione dispositivo montaggio /  
Messa in funzione ProCut top:**

Il dispositivo viene consegnato in stato di trasporto all'interno di un cofanetto in plastica: Aprire il cofanetto e prelevare il dispositivo



**Non** prendere il dispositivo dal cofanetto tenendolo dal archetto per taglio (17). Prendere il dispositivo dal manico per trasporto (n. 2) nel pannello di legno e prelevarlo.

Posizionare il dispositivo, così come prelevato dal cofanetto, sui piedini di gomma (20 a+ b) sul lato longitudinale.



2	Manico per trasporto
10	Montante libero
11	Piede di appoggio
17	Archetto per taglio
20 a	Piedino in gomma
20 b	Piedino in gomma
25	Bullone di fissaggio per montante libero

## Descrizione dispositivo montaggio / Messa in funzione ProCut top:

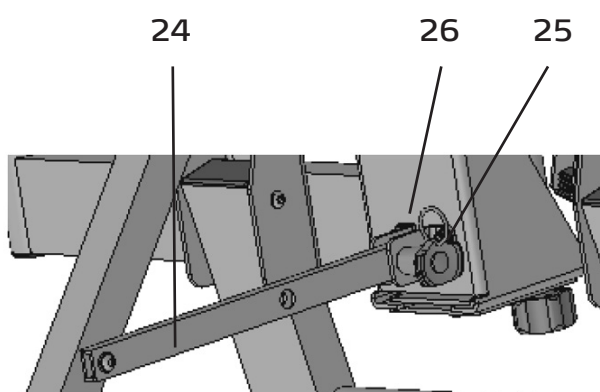
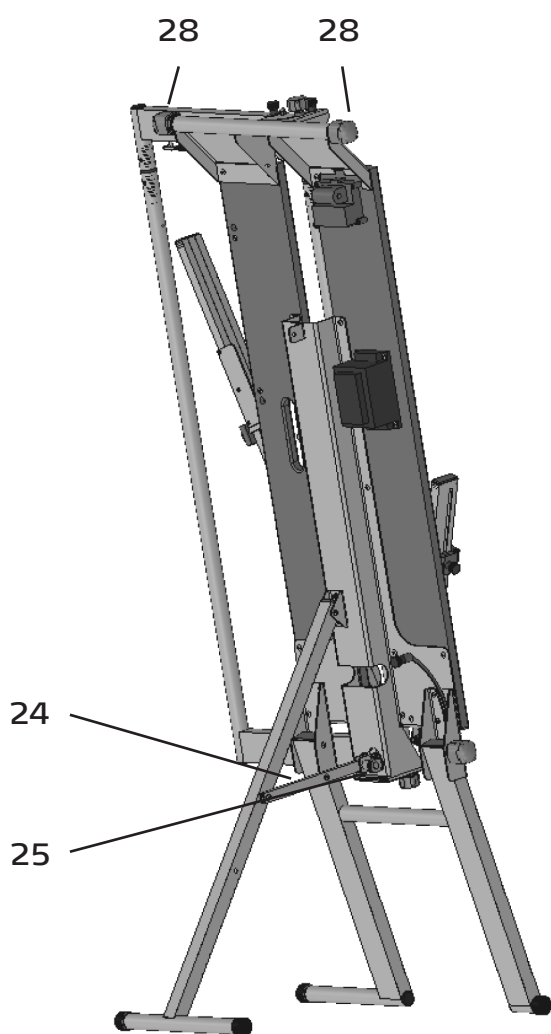
Aprire completamente il piedistallo (11) fino all'arresto.

Nel caso in cui si vuole utilizzare il dispositivo su un'impalcatura, occorre montarlo e appoggiarlo con gli appoggi in gomma (28) rivolti verso il muro della casa.

Se si vuole montare il dispositivo con il montante libero, occorre rimuovere il bullone di fissaggio (25) del montante libero premendo il bottone al centro, far uscire il montante libero (10), fissare il puntello trasversale (24) del montante libero (10) attraverso il bullone di fissaggio (25) all'inserto per il puntello trasversale (26) collocato al dispositivo.



Assicurarsi che il bullone di fissaggio s'incestra per bene per evitare che il dispositivo possa cadere. Ora sollevare dal manico per trasporto (2) il dispositivo e posizionarlo.



24	Puntello trasversale
25	Bullone di fissaggio per montante libero
26	Inserti per puntello trasversale
28	Appoggi in gomma

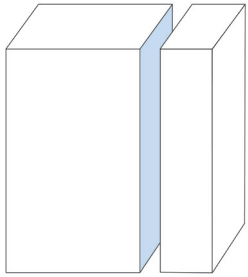
Allentare il fissaggio per l'archetto per taglio (12) al lato inferiore e superiore dell'archetto per taglio e ribaltare l'archetto per taglio (17) verso sinistra fino all'arresto e fissare entrambi i fissaggi per l'archetto per taglio (12). L'archetto per taglio si trova adesso nell'angolo a 90° verso la piastra di base.

Ora allentare entrambi i fissaggi (5 + 23), per la lama di appoggio sinistra e destra (8 + 15), aprirle in modo che esse siano in posizione orizzontale a sinistra ed a destra e appoggiate sui supporti per le lame di appoggio.

Inserire la spina nella presa. (230 V)

Ora dispositivo è pronto per il funzionamento e può essere azionato mediante l'interruttore On/Off (18) (premere l'interruttore a bilico verso sinistra = funzionamento taglierina per pannelli isolanti, premere l'interruttore a bilico verso destra = funzionamento taglierina angolare, interruttore a bilico in posizione centrale = Off).

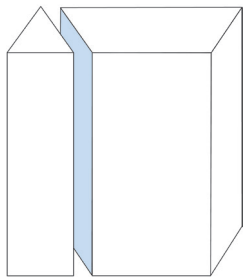
## Possibilità di taglio ProCut top:



Taglio longitudinale e trasversale

### Taglio diritto (tagli longitudinale e trasversale)

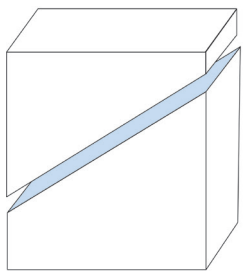
Appoggiare il pannello isolante sulle lame di appoggio (8), estrarre l'archetto per taglio (17), spingere il pannello isolante fino alla misura del taglio verso sinistra (da leggere dalla scala di misurazione della lama di appoggio (8) e passare l'archetto attraverso il pannello isolante. In caso di tagli che si ripetono fissare il corsoio per tagli di ripetizione (14) sulla lama di appoggio sinistra (15 è possibile appoggiare il pannello verticalmente oppure orizzontalmente sulla lama di appoggio (8) per tagli longitudinali oppure trasversali.



Taglio a sghembo

### Taglio a sghembo

Misurare l'angolo a sghembo attraverso il rapportatore compreso nel materiale consegnato e portarlo sul pannello isolante. Far uscire l'ausilio per ugnatura (3). Allentare le viti di arresto per l'archetto per taglio (12). Posizionare il pannello sulla lama di appoggio (8), girare verso destra l'archetto per taglio fino a che l'angolo dell'archetto per taglio (17) e l'ausilio per ugnatura (3) siano allineati alla marcatura sul pannello isolante. Fissare gli arresti (12) sopra e sotto e spingere e fissare l'arresto per tagli a sghembo (19) fino all'arresto dell'archetto per taglio. Ora il taglio obliquo è messo a punto per tagli obliqui ripetuti ed i tagli possono essere riprodotti senza nuova registrazione.



Taglio obliquo

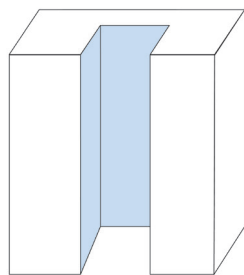
### Taglio obliquo

Trasferire la pendenza del tetto una volta sul pannello isolante, estrarre l'archetto per taglio e metterlo sulla lama di appoggio (8). Allentare la vite di bloccaggio per la lama di appoggio (5). Sollevare l'appoggio (8) insieme al pannello isolante e posizionare il corsoio per tagli inclinati riproducibili (9) in modo che il filo metallico dell'archetto per taglio (17) sia allineato alla marcatura sul pannello isolante. Serrare la vite di bloccaggio per la lama di appoggio (5). Ora la pendenza è messa a punto per tagli inclinati ripetuti.

Se si conosce l'angolo da impostare per il taglio obliquo, è possibile preimpostarlo con la scala angolare per tagli obliqui (4).

### Taglio obliquo a sghembo

L'esecuzione di questo taglio avviene come nel caso di taglio a sghembo e taglio obliquo. Il pannello può essere inoltre tagliato a sghembo durante il taglio obliquo.

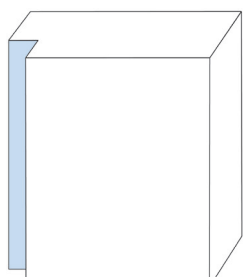


Taglio di profondità

### Taglio di profondità, taglio di piegatura e taglio doppio di piegatura

Estrarre l'archetto per taglio (17) fino alla profondità desiderata, regolare entrambi i corsei per tagli di profondità riproducibili (13) e fissarli. Appoggiare il pannello isolante sulla lama di appoggio (8) e portare l'archetto per taglio (17) fino all'arresto del limitatore di profondità. Portare il pannello isolante fino alla misura desiderata fino a sinistra. Estrarre di seguito l'archetto per taglio dal pannello.

Per un taglio di piega occorre impostare la misura di profondità, spingere fino all'arresto l'archetto per taglio (17), posizionare il pannello sulle lame di appoggio (8) e spingere il pannello verso sinistra fino alla marcatura e tirare l'archetto per taglio fuori dal pannello.



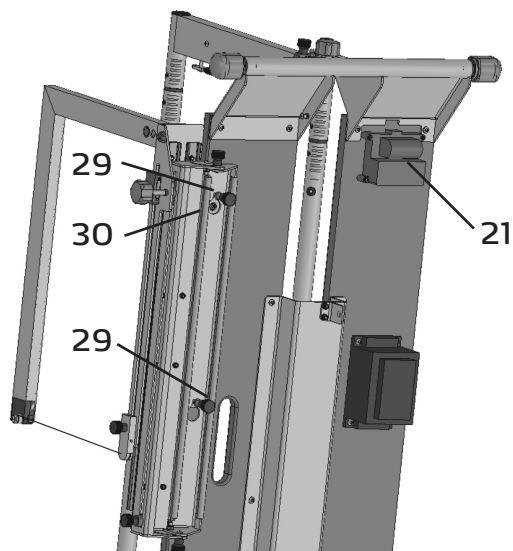
Taglio di piegatura

In caso di taglio doppio di piegatura occorre ripetere il procedimento descritto in precedenza, inserendo l'archetto per taglio (17) nuovamente nel pannello, spostando il pannello verso sinistra ed estraendo nuovamente l'archetto dal pannello.

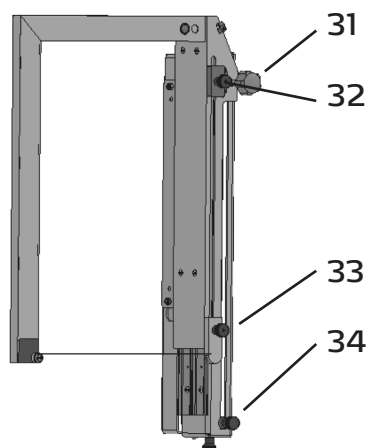
## Descrizione dispositivo Montaggio / Messa in funzione taglierina angolare:

Sul lato posteriore della piastra di base (1) si trovano due viti calibrate (29) in sistemate in posizione verticale, i quali devono essere girate a sinistra, con poche e leggere rivoluzioni fino all'arresto. Ora far passare le viti calibrate (29) attraverso le aperture a foro/ad asola (30) della taglierina angolare, agganciare quest'ultima e fissarla stringendo le viti calibrate (29). Ora collegare la spina di collegamento della taglierina angolare nell'apposita presa (21).

Per far funzionare la taglierina angolare occorre portare l'interruttore On/Off (18) in posizione 2. Ora il dispositivo è pronto per il funzionamento. Per la taglierina angolare, esclusivamente utilizzare il filo metallico di ricambio già preparato 57 00 49.



## Vista taglierina angolare singoli elementi

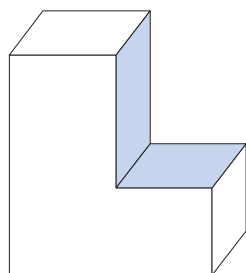


21	Presa Taglierina angolare
29	Vite calibrata
30	Apertura a foro circolare ed a asola taglierina angolare

31	Vite di fissaggio / Manico di guida
32	Corsoio tendifilo
33	Corsoio per angoli
34	Limitatore di profondità

- Allineare il filo da taglio in posizione orizzontale o diagonale, allentando la vite per lo spostamento del filo (32) arrestandole in seguito all'allineamento.
- Tendere in seguito nuovamente il filo allentando la vite di arresto (32), tirarla in alto affinché il filo è teso e riarrestare nuovamente.

## Possibilità di taglio

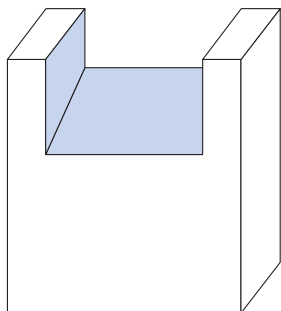


Taglio a finestra

### Taglio a finestra (taglio a L)

- Misurare all'oggetto l'intaglio necessario e riportarlo sul pannello isolante
- Appoggiare il pannello isolante sulla lama di appoggio (8)
- Svitare la vite di arresto (31) alla macchina per tagliare angoli e portare la macchina per tagliare angoli con essa in basso.
- Il filo è disposto in allineamento orizzontale
- Tagliare con la macchina per tagliare angoli nel pannello isolante affinché siete arrivati alla fine del punto contrassegnato.
- Tirare via con la mano il pannello isolante verso il lato sinistro
- Arrivati al punto contrassegnato del pannello isolante, tirate la macchina per tagliare angoli di nuovo in alto mediante la guida manuale (31).
- Nel caso si ripeta la misura di profondità, fissare il limitatore di profondità (34).

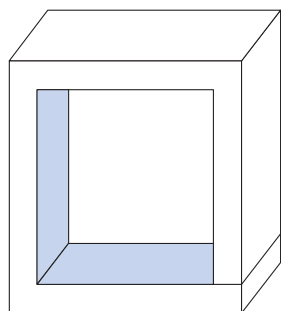
### Taglio puntone (con obliquità)



Taglio puntone

- Misurare all'oggetto l'intaglio necessario e riportarlo sul pannello isolante
- Svitare la vite per lo spostamento del filo (33) ed allineare il filo in diagonale, in modo tale che l'obliquità sia allineata in parallelo per il trasferimento sul pannello isolante.
- Stringere la vite per lo spostamento del filo.
- Fissare il filo svitando la vite per la tensione del filo (32), tirare in alto affinché il filo è sufficientemente teso ed arrestare nuovamente.
- Appoggiare il pannello isolante sulla lama di appoggio (8)
- Svitare la vite di arresto (31) alla macchina per tagliare angoli e portare la macchina per tagliare angoli con essa in basso.
- Tagliare con la macchina per tagliare angoli nel pannello isolante affinché siete arrivati alla fine del punto contrassegnato.
- Tirare via con la mano il pannello isolante verso il lato sinistro
- Arrivati al punto contrassegnato del pannello isolante, tirate la macchina per tagliare angoli di nuovo in alto mediante la guida manuale (31).
- Nel caso si ripeta la misura di profondità, fissare il limitatore di profondità (34).

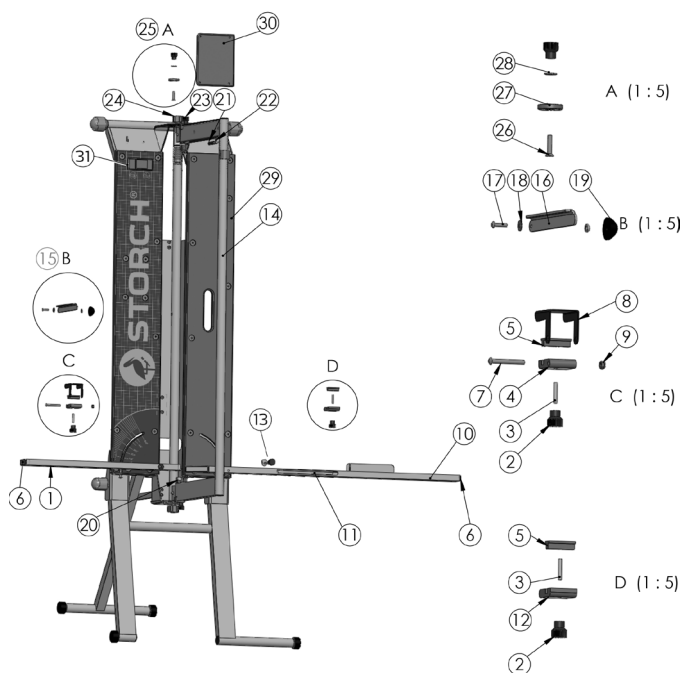
### Ritagli (completamente)



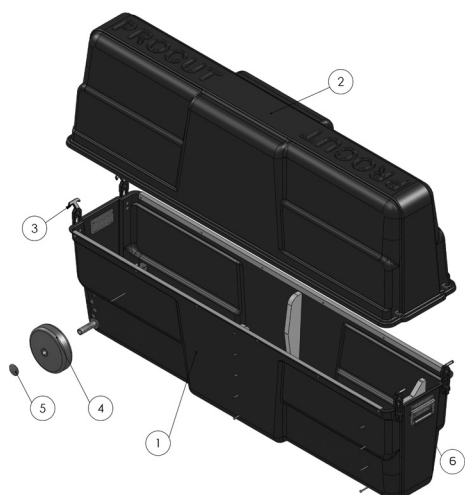
Ritagli  
soltanto possibile con intaglio

- Appoggiare il pannello isolante sulla lama di appoggio (8)
- Portare la cesoia manuale con la guida manuale (31) in basso, affinché avete trovato il punto desiderato per l'intaglio nel pannello.
- Spingere il pannello isolante da sinistra a destra affinché si raggiunge la lunghezza desiderata per l'intaglio.
- Tirare la macchina per tagliare angoli con la guida manuale (31) in alto affinché si raggiunge anche l'altezza desiderata per il ritaglio.
- Spingere il pannello isolante da destra a sinistra affinché si raggiunge la lunghezza desiderata.
- Riportare la macchina per tagliare angoli con la guida manuale (31) indietro al punto iniziale

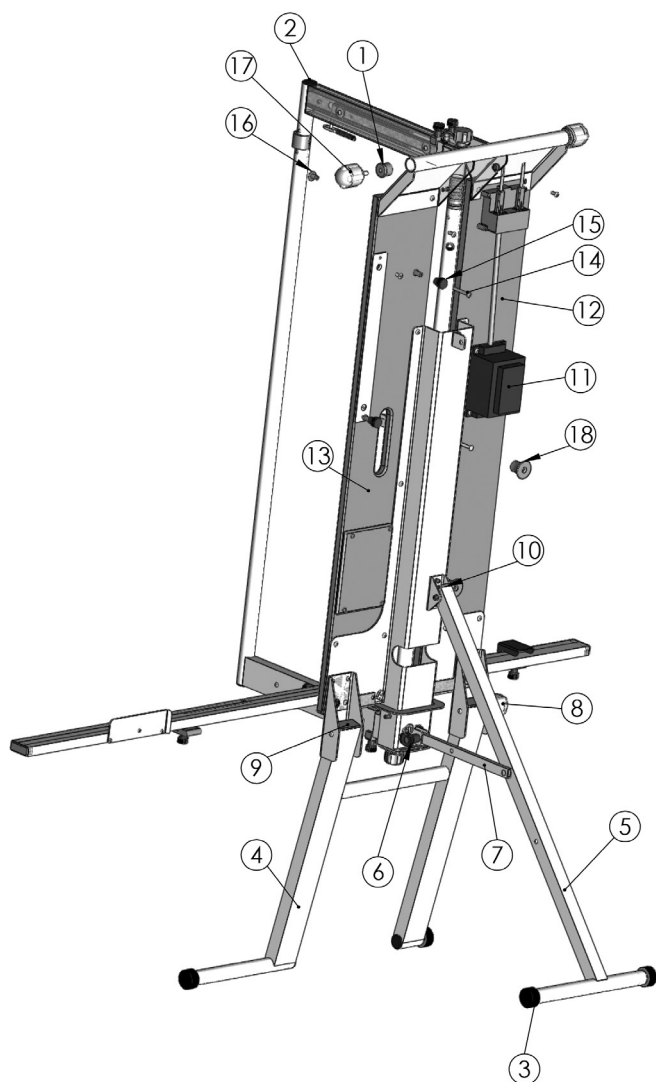
## Elenchi dei pezzi di ricambio



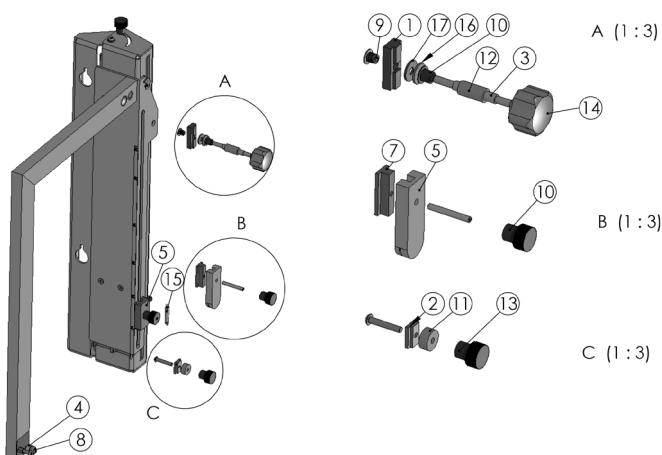
Pos.	N. art.	Descrizione
1	57 02 63	Appoggio PCT sulla sinistra
2	57 02 43	Pomello zigrinato M5
3	57 02 64	Perno filettato M5 x 30
4	57 02 66	Linguetta appoggio sulla sinistra
5	57 02 44	Guida 40 x 16 x 11
6	57 02 67	Tappo 50 x 20
7	57 02 68	Vite M 6 x 50
8	57 02 69	Aletta per appoggio sulla sinistra
9	57 02 71	Dado M6
10	57 02 72	Appoggio PCT sulla destra
11	57 02 73	Allegato 2 PCT
12	57 02 74	Linguetta Appoggio PCT sulla destra
13	57 02 92	Vite bloccaggio per appoggio a destra
14	57 02 77	Staffa PCT
15	57 02 78	Ausilio da smusso per PCT
16	57 02 79	Allegato per PCT
17	57 02 81	Vite M 5 x 20
18	57 02 82	Rondella 5,3x1,2x15
19	57 02 83	Manicotto isolante 6,2 x 7,9 x 2
20	57 02 86	Rinvio in basso per la staffa
21	57 02 87	Molla tendifilo PCT
22	57 00 37	Elemento isolante
23	57 02 88	Arresti di profondità PCT
24	57 02 89	Manopola a stella M8
25	57 02 91	Impostazione angolo PCT
26	57 02 01	Vite M 6 x 30
27	57 02 02	Blocchetto arresti PCT
28	57 02 03	Rondella DIN 9021 6,4 x 18 x 1,6
29	57 02 06	Piastra di base montata PCT
30	57 02 07	Borsa accessori blu
31	57 00 91	Interruttore



Pos.	N. art.	Descrizione
1	57 02 56	Guscio inferiore completo
2	57 02 57	Guscio superiore
3	57 02 59	Chiusura con staffa tenditrice
4	57 02 61	Girante
5	57 02 62	Rondella di sicurezza per girante
6	57 02 58	Manicotto ribaltabile

**STORCH®**

Pos.	N. art.	Descrizione
1	57 02 08	Tappo 30 x 2
2	57 02 09	Tampone di gomma 40 x 20
3	57 02 11	Tappo 30 mm
4	57 02 12	Piede di appoggio PCT
5	57 02 13	Profilo d'appoggio PCT
6	57 02 14	Perno da fissaggio
7	57 02 16	Profilato rettangolare in alluminio
8	57 02 17	Manopola tenditrice ribaltabile alto
9	57 02 18	Tappo 60 x 30
10	57 02 19	Tappo 30 x 30
11	57 02 21	Set elettronico PCT
12	57 02 22	Piastra di base a sinistra
13	57 02 23	Piastra di base a destra
14	57 02 24	Vite M 6 x 45
15	57 01 07	Pomello zigrinato M6
16	57 02 27	Manicotto dado 20 x1 5
17	57 02 28	Manopola tenditrice alto
18	57 02 29	Riavvolgimento cavo



Pos.	N. art.	Descrizione
1	57 02 04	Freno
2	57 02 26	Guida
3	57 02 34	Vite calibrata
4	57 02 53	Puleggia di rinvio
5	57 02 31	Slitta
6	57 02 76	Slitta puleggia
7	57 02 44	Guida 40 x 16 x 11
8	57 02 52	Vite M 5 x 30
9	57 02 42	Inserto filettato
10	57 02 39	Bussola a collare
11	57 02 49	Manicotto distanziatore 5,2 x 18 x 8
12	57 02 36	Manicotto distanziatore 8,2 x 12 x 24
13	57 02 43	Pomello zigrinato M5
14	57 02 33	Manopola a stella M6
15	57 01 14	Molla tendifilo
16	57 02 03	Rondella DIN 9021 6,4 x 18 x 1,6
17	57 02 35	Rosetta DIN 9021 PA 6,4 x 18 x 1,6



---

## Garanzia

### Condizioni di garanzia:

Per i nostri apparecchi sono applicabili dei periodi di garanzia di 12 mesi a partire dalla data di acquisto / data della fattura del cliente finale commerciale. Se da parte nostra vengono accordati dei periodi di garanzia più estesi, ciò sarà riportato separatamente nelle istruzioni per l'uso inerenti ai rispettivi dispositivi.

### Rivendicazioni:

In casi in cui si intende far valere il diritto di garanzia, vi preghiamo di inviarci il dispositivo in modo completo con fattura, franco nostro centro di logistica a Berka oppure ad una service-station da noi autorizzata.

Si prega di consultare prima la Hotline di servizio STORCH a pagamento: 02 - 66 22 77 15

### Diritto alla garanzia

Il diritto si possono far valere solo per errori di materiale o di produzione nonché esclusivamente in caso di utilizzo appropriato del dispositivo. Pezzi soggetti all'usura non sono soggetti a diritti di garanzia. Decadranno tutti i diritti di garanzia con l'aggiunta delle componenti di terzi, maneggio e magazzinaggio non appropriato come anche in casi di ovvia non osservanza delle istruzioni per l'uso.

### Esecuzione di riparazioni

Ogni intervento di riparazione va eseguito esclusivamente nei nostri stabilimenti o presso una service-station autorizzata STORCH.



## Dichiarazione di conformità CE

Nome / indirizzo dell'emittente: STORCH Malerwerkzeuge & Profigeräte GmbH  
Platz der Republik 6-8  
D - 42107 Wuppertal

### Con la presente la società

che l'apparecchio in seguito specificato, a causa della sua concezione e il suo tipo costruttivo come anche della sua esecuzione da noi messa in circolazione corrisponde alle pertinenti ed essenziali esigenze sulla sicurezza e salute riportate nelle Direttive CE.

In caso di una modifica apportata all'utensile non concordata con noi, questa dichiarazione perde ogni sua validità.

Denominazione dell'apparecchio: ProCut top incl. taglierina angoalre  
Tipo di utensile: Apparecchio di taglio per pannelli isolanti  
Numero articolo: 57 00 35

### Direttive applicate

Direttiva sulla bassa tensione: 2006 / 95 / CE  
Direttiva CE sulla Compatibilità  
elettromagnetica: 2004 / 108 / CE

### Procuratore per la composizione della documentazione tecnica:

STORCH Malerwerkzeuge & Profigeräte GmbH  
Platz der Republik 6-8  
D-42107 Wuppertal



Jörg Heinemann  
- Direttore -

Wuppertal, 02 - 2014

**GB**

**Thank you**

for purchasing a STORCH product. You have purchased a quality product.  
If you would like to suggest an improvement, or experience a problem with your product, please do not hesitate to contact us.

Please contact your field sales representative or, in urgent cases, contact us directly.

**Yours sincerely,  
STORCH Service Department**

Tel.: +49 (0)2 02 . 49 20 - 112  
Fax: +49 (0)2 02 . 49 20 - 244  
Free service hotline: 0800 786 72 47  
Toll-free order hotline: +49 800 7867244  
Toll-free order fax: +49 800 7867243  
(only available in Germany)

**Table of contents**

	<b>Page</b>
Scope of delivery	50
Technical specifications	50
Preface	51
Area of application	51
Cleaning and maintenance	51
Safety precautions	51
Warranty / malfunctions	51 - 52
Device description	52 - 53
Initial operation of ProCut top	53 - 54
ProCut top cutting variants	55
Initial operation of the corner cutter	56
Cutting variants	56 - 57
Spare parts list	58 - 59
Warranty / warranty conditions	60
Declaration of Conformity	61

**Scope of delivery**

ProCut top foam board cutter with integrated transformer, bevel, 5 x spare wires (cut to size), 2 x spare fuses, plastic case (for foam board cutter set incl. corner cutter)

**Technical specifications**

Cutting length	105 cm
Cutting depth at 90°	30 cm
Cutting depth at 45°	21 cm
Device weight	23.0 kg
Cutting mode	Thermal
Fuse	2 x 10 A
Cable length	3 metres
Power supply	230V / 50Hz
Transformer	IP 54, splash-proof



**STORCH®**

### Preface

Reading this instruction manual is the basis for operating the ProCut top foam board cutter.

This device is a development of STORCH and is produced in Germany. The methods and procedures used for manufacturing and monitoring purposes correspond to state of the art technology.

The device possesses a voltage range which can pose an electrical hazard to humans and animals. It should only be unscrewed and / or disassembled by authorised personnel. Similarly, maintenance and repair work should only be conducted by electrical specialists and authorised service centres. The buyer / user operates the device at their own risk and under their own responsibility.



Before starting to use the device this instruction manual must be read carefully and in full. If there is anything you do not understand, contact us immediately. Do not operate the device if you are in any doubt. By starting to use the device, you confirm that you have read and understood the manual and assume the responsibility for its operation.

### Area of application

This device is intended exclusively for cutting rigid polystyrene foam (styrofoam).

### Operation

The device is to be operated by an instructed person who is familiar with the device. Use of suitable work clothing and protective gloves is recommended. (Also refer to the section entitled "Safety precautions").

If the device is going to be used indoors, it should only be operated in areas that are adequately ventilated.

The device operates with low voltage and it should only be used with the connected special transformer.

The device should only be operated with the original cutting wire (d = 0.7 mm). If work is going to be interrupted for more than 3 minutes, switch off the device.



### Cleaning and maintenance

Before starting to use the device all nuts and bolts must be checked and re-tightened if necessary. Wire guide rollers and pullout elements are to be cleaned and checked with regard to their ease of movement. If it is heavily contaminated (incrustation), the cutting wire must be replaced.

### Safety precautions

Protect the device from moisture. Outdoor operation in the rain is prohibited. Only use dry utensils when cleaning; do not use any cleaning agents that contain solvents.

Fumes are generated during the cutting process. These fumes contain extremely small amounts of styrene that are far below the permitted limit values.



The wire gets very hot. If it comes into contact with the skin, it will inevitably result in burns. Use of protective gloves is recommended.



The wire is subjected to mechanical tension



(spring force). If the hot wire ruptures, it can generate sparks. The use of protective goggles is therefore recommended.



Never connect the device directly to the main power supply (230 V). Operation is only permitted with the transformer. If the connecting cable (or plug) is damaged, it must be replaced immediately. Repairs to electrical components should only be conducted by an electrician or a STORCH service centre!



Only use special STORCH replacement cutting wire, art. no. 570047 (d = 0.7 mm). The use of other wires can damage the device and the transformer and result in other subsequent damage.



When connected to the power supply the transformer generates heat, even when the device is switched off.



Make sure that this heat can be emitted freely and that it does not affect any heat-sensitive objects, otherwise these could be turned into a potential source of danger.



The device should only be used if it can be operated safely.

When assembling to a framework the device must be additionally secured against falling.

After installing the device at the place of deployment, make sure that it is stable.

If an installed device is left unattended, it should be protected against external influences.

The operator of the device is responsible for making sure that any sources of danger and potential tripping hazards in the vicinity of the device are eliminated (e.g. excessively long tension belts, unsecured power cables, packaging, etc.).

### Faults, troubleshooting

A regular and careful cleaning and maintenance schedule is required to ensure trouble-free operation.

The transformer must always be disconnected from the mains during troubleshooting measures. Remove the mains plug!

If the wire does not heat up, check the 230 V power supply. Check or replace the two transformer fuses (art. no. 570004). If this does not resolve the malfunction, contact the STORCH service department or one of the STORCH service centres in your area. Do not attempt to repair the transformer yourself and do not replace it with a type not approved by STORCH.



Other malfunctions that require the device to be repaired may only be performed by qualified STORCH personnel or one of the authorised STORCH Service Stations.

## Guarantee, warranty, liability

We guarantee the flawless operation of the device under the condition that it is duly operated and maintained. The warranty expires 1 year after the date of purchase (billing date). It is restricted to material and manufacturing defects. Additional claims and replacement of wear and tear parts (e.g. cutting wire) are excluded.

Any variations from the intended use will result in expiration of the warranty.

The device must be deployed and operated in accordance with the conditions specified in this manual. We shall not assume any liability or warranty for damages resulting from non-compliance or improper handling.

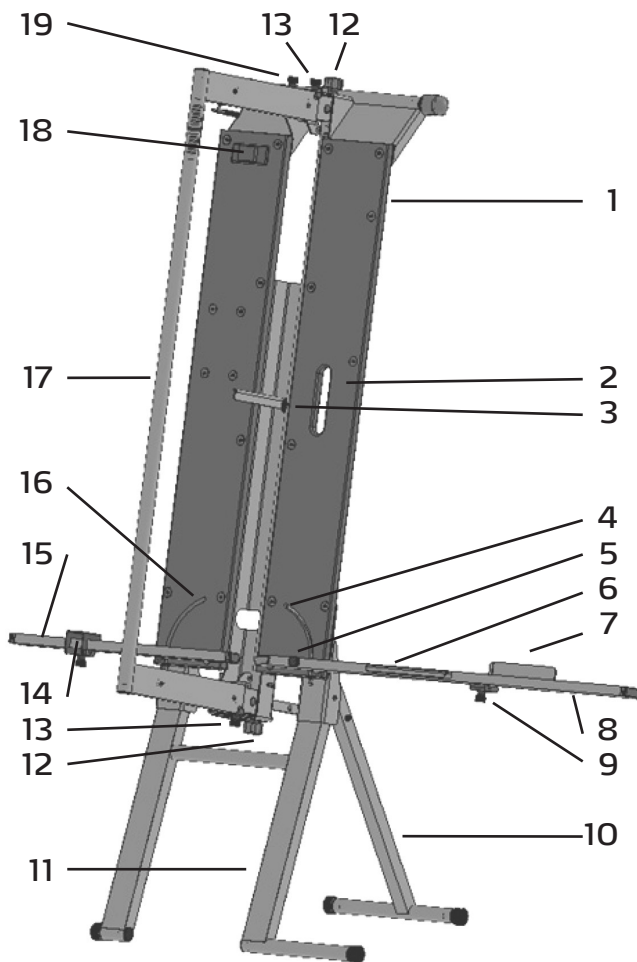
## Personnel qualification

The device may only be assembled, commissioned, operated, maintained and cleaned by authorised, qualified personnel.

## Spare parts, consumables

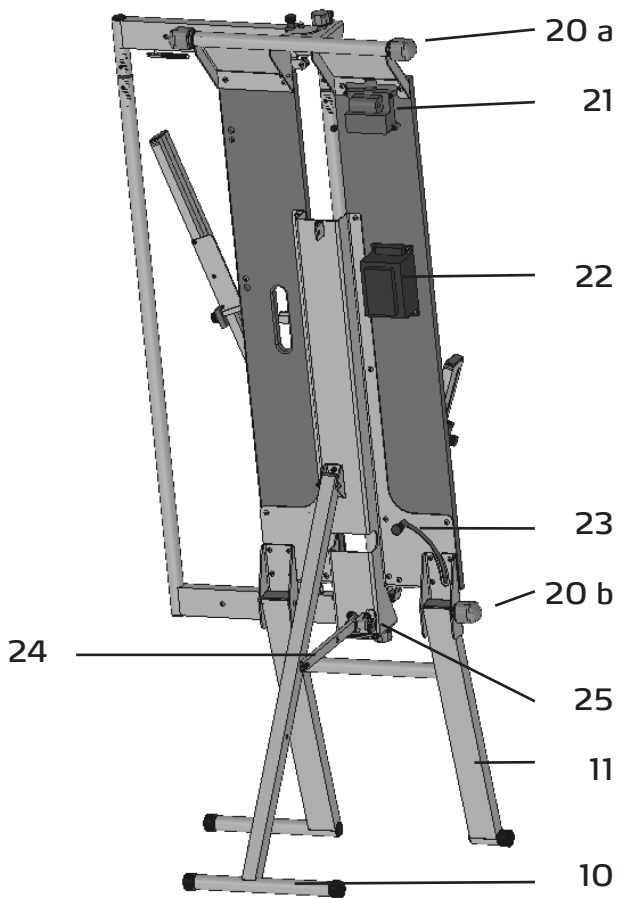
All of the device components are available from STORCH and its distribution partners. We recommend that you keep sufficient quantities of the original cutting wire (item No. 570047) and fine wire fuses (item No. 570004) in stock.

## Device description / ProCut top front view



1	Base panel
2	Transport handle
3	Mitre aid
4	Scale for angled cuts, right
5	Locking screw for bearing rail, right
6	Board support bearing rail, left, foldable
7	Board support bearing rail, left, rear
8	Bearing rail, right
9	Slider for reproducible angle cuts
10	Freestanding support
11	Stand
12	Locking screw for cutting bow
13	Slider for reproducible section cut-outs
14	Foldable slider for reproducible longitudinal cuts
15	Bearing rail, left
16	Scale for angled cuts, left
17	Cutting bow
18	On/Off switch: pos. 1 = base unit, pos. 0 = Off, pos. 2 = corner cutter
19	Reproducible slider for mitre cuts

**Device description / ProCut top rear view**



10	Freestanding support
11	Stand
20 a	Rubber foot
20 b	Rubber foot
21	Corner cutter socket
22	Transformer
23	Locking screw for bearing rail, left
24	Cross bar
25	Locking bolt for freestanding support

**Device description - Setup / initial operation of ProCut top:**

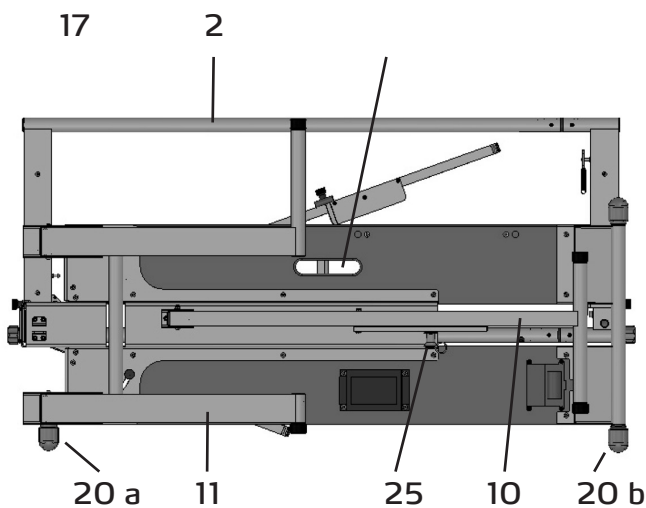
The device is transported and delivered in a plastic case: Open the case and remove the device.

Do **not** use the cutting bow (17) to remove the device from



the case. Grasp the device by the transport handle (no. 2) in the wooden panel and remove it from the case.

Position the device in the same way as it is removed from the case; i.e. on its rubber feet (20 a+ b) located on the long side.



2	Transport handle
10	Freestanding support
11	Stand
17	Cutting bow
20 a	Rubber foot
20 b	Rubber foot
25	Locking bolt for freestanding support

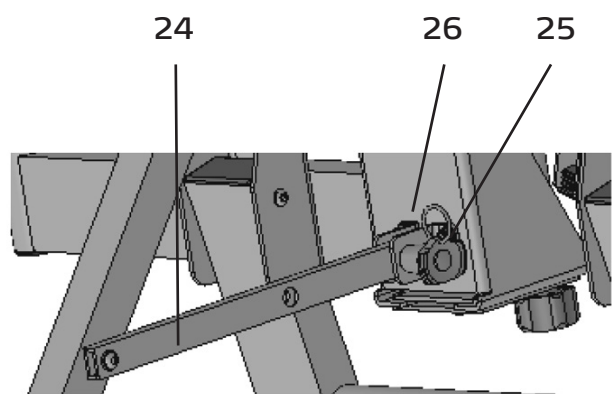
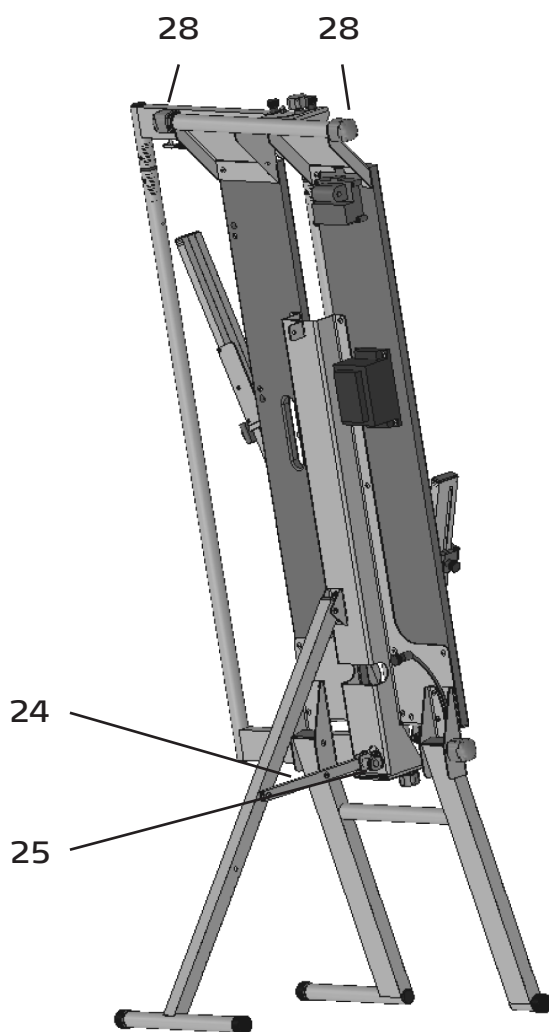
## Device description - Setup / initial operation of ProCut top:

Swing the stand (11) open completely as far as its stop.

If the device is going to be used on the frame, set it up and lean it against the wall via the rubber stoppers (28).

If the device is going to be operated with the freestanding support, remove the locking bolt (25) from the support by pressing the middle spring knob, unfold the freestanding support (10) and lock the cross bar (24) of the support (10) to the holding fixture for the cross bar (26) by using the locking bolt (25).

When doing this make sure that the locking bolt engages securely in position, as this prevents the device from toppling over. You can now lift the device by the transport handle (2) and position it correctly.



24	Cross bar
25	Locking bolt for freestanding support
26	Holding fixture for cross bar
28	Rubber stoppers

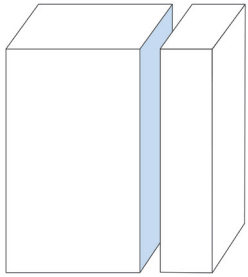
Undo the locking screw (12) on the upper and lower side of the cutting bow and swing the cutting bow (17) to the left as far as its stop and then retighten both locking screws (12). The cutting bow is now located at a 90° angle to the base panel.

Now undo the two locking screws (5 + 23) for the left and right bearing rail (8 + 15), unfold the rails so that they are positioned horizontally on the left and right-hand side and make sure they are located on the supports for the bearing rails.

Now insert the mains plug into the socket (230 V).

The device is now operational and can be activated via the On/Off switch (18) (press the rocker switch to the left = foam board cutting operation; press the rocker switch to the right = corner cutting operation; press the rocker switch to the middle = Off).

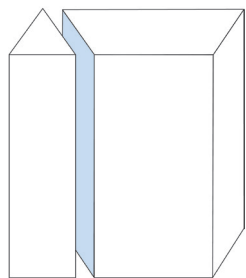
**ProCut top cutting variants:**



**Longitudinal and lateral cut**

**Straight cut (longitudinal and lateral cut)**

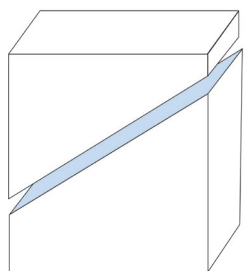
Position the foam board on the bearing rails (8), extract the cutting bow (17), slide the foam board to the left as far as the cutting measurement (to be read on the measuring scale of the bearing rail (8)) and then guide the cutting bow through the foam board. To generate multiple cuts fix the slider for repeat cuts (14) on the left bearing rail (15): The board can be laid vertically or horizontally on the bearing rail (8) to produce longitudinal or lateral cuts.



**Mitre cut**

**Mitre cut**

Transfer the mitre angle from the object to the foam board using the supplied sliding bevel. Fold out the mitre aid (3). Undo the locking screws for the cutting bow (12). Position the board on the bearing rail (8), then pivot the cutting bow to the right until the angle of the cutting bow (17) and the mitre aid (3) correspond with the marking on the foam board. Secure the locking screws (12) at the top and bottom and shift the locking element for mitre cuts (19) to the stop of the cutting bow and fix in place. The mitre setting for repeat cuts remains in effect and cuts can be reproduced without requiring any further adjustment.



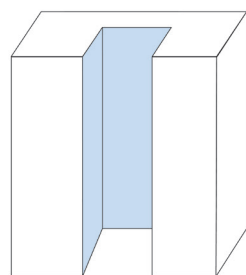
**Bevel cut**

**Bevel cut**

Transfer the pitch of the roof to the foam board, extract the cutting bow and position the board on the bearing rail (8). Undo the locking screw for the bearing rail (5). Raise the rail (8) with the foam board and position the slider for reproducible bevel cuts (9) until the wire of the cutting bow (17) corresponds with the marking on the foam board. Retighten the locking screw for the bearing rail (5). The bevel setting for repeat cuts is now complete. If the angle to be set for the bevel cut is known, this can be preset by using the angle scale for bevel cuts (4).

**Mitre/bevel cut**

This cut is executed in the same way as a mitre cut and bevel cut. The board can also be mitred when executing the bevel cut.



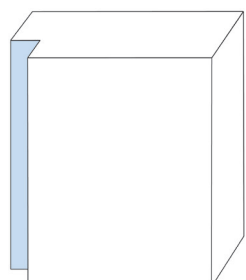
**Section cut-out**

**Section cut-out, rebate / double rebate cut**

Extract the cutting bow (17) to the desired depth, adjust both sliders for reproducible section cut-outs (13) to the required level and secure in place. Position the foam board on the bearing rail (8) and guide the cutting bow (17) through the board at the desired cutting point as far as the stop of the depth limiter. Guide the foam board to the left to the desired measurement. Then extract the cutting bow from the board.

To generate a rebate cut adjust the depth setting, guide the cutting bow (17) to its stop, position the board on the bearing rails (8) and then slide the board to the left towards the marking and extract the bow from the board.

To generate a double rebate cut repeat the process described above by guiding the cutting bow (17) into the board again, moving the board to the left and then removing the bow from the board once more.

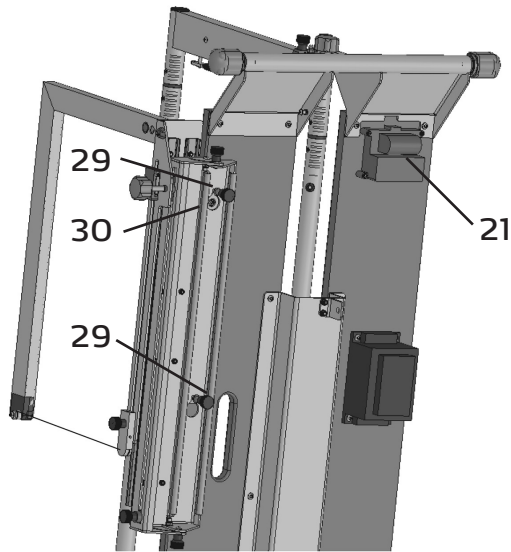


**Rebate cut**

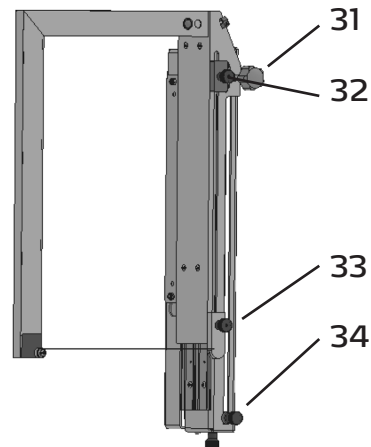
## Device description - Assembly / initial operation of the corner cutter:

Unscrew the two locating screws (29) that are arranged vertically on the rear of the base panel (1) (left-hand side) by turning them anti-clockwise through a few rotations. Now guide the locating screws (29) through the similarly arranged round/slotted hole openings (30) in the corner cutter, mount the corner cutter and secure it in place by tightening the screws (29). Now insert the connecting plug of the corner cutter into the designated socket (21).

To operate the corner cutter set the On/Off switch (18) to pos. 2. The device is now ready for use. Only use the spare wire that has been cut to size (57 00 49) for the corner cutter.



### Corner cutter view:

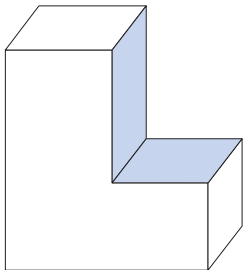


21	Corner cutter socket
29	Locating screw
30	Round and slotted hole opening in the corner cutter

31	Locking screw / guide handle
32	Wire tension slider
33	Angle slider
34	Depth limiter

- Arrange the cutting wire horizontally or diagonally by loosening the wire adjusting screw (32) and then secure the wire in place by re-tightening the screw.
- Then tauten the wire by unscrewing the locking screw (32), pull it upwards until the wire becomes taut and then re-tighten the screw.

## Cutting variants



Window cut-out

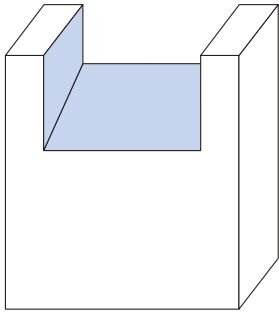
### Window cut-out (L- cut)

- Measure the required cut-out on the object and transfer this to the foam board.
- Position the foam board on the bearing rail (8).
- Unscrew the locking screw on the corner cutter (31) and use this to guide the corner cutter downwards.
- When doing this the wire is located in a horizontal position.
- Cut into the foam board with the corner cutter until you reach the end of the marked point.
- Then remove the foam board to the left using your left hand.
- If you have reached the marked point of the foam board, raise the corner cutter again using the manual guide (31).
- If the depth is repeated, fix the depth limiter (34).





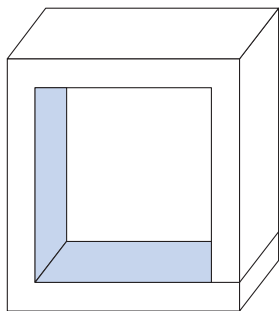
### Rafter cut (with bevel)



**Rafter cut**

- Measure the required cut-out on the object and transfer this to the foam board.
- Loosen the screw for wire adjustment (33) and arrange the wire diagonally so that the slope is aligned parallel to the line transferred to the foam board.
- Then re-tighten the screw for wire adjustment.
- Tauten the wire by unscrewing the screw for the wire tightener (32), pull this upwards until the wire is sufficiently taut and then re-tighten the screw again.
- Position the foam board on the bearing rail (8).
- Unscrew the locking screw on the corner cutter (31) and use this to guide the corner cutter downwards.
- Cut into the foam board with the corner cutter until you reach the end of the marked point.
- Then remove the foam board to the left using your left hand.
- If you have reached the marked point on the foam board, raise the corner cutter again using the manual guide (31).
- If the depth is repeated, fix the depth limiter (34).

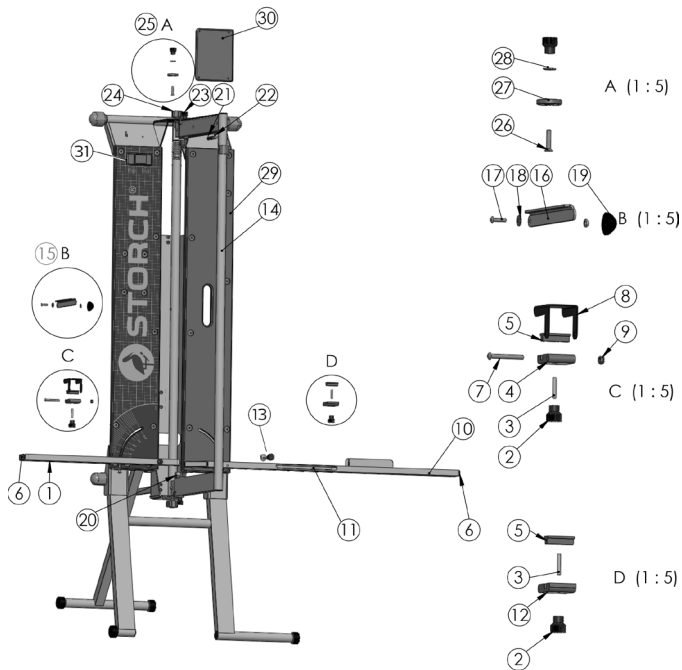
### Cut-outs (complete)



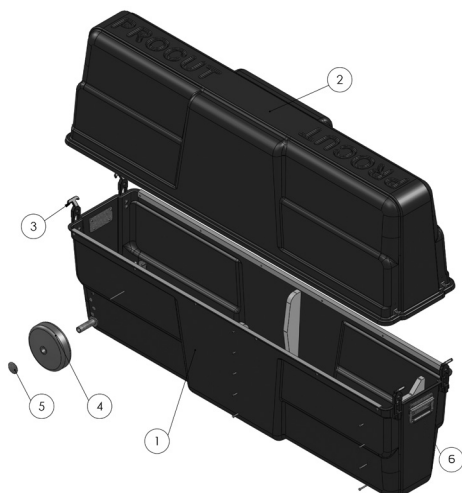
**Cut-outs**  
only possible with an incision

- Position the foam board on the bearing rail (8).
- Use the manual guide (31) to slide the manual cutter downwards until you reach the desired point for the incision into the board.
- Slide the foam board from left to right until you have reached the desired length for the cut-out.
- Raise the corner cutter again using the manual guide (31) until you have reached the desired height for the cut-out.
- Now slide the foam board from right to left until you have reached the desired length.
- Now guide the corner cutter back to the starting point using the manual guide (31).

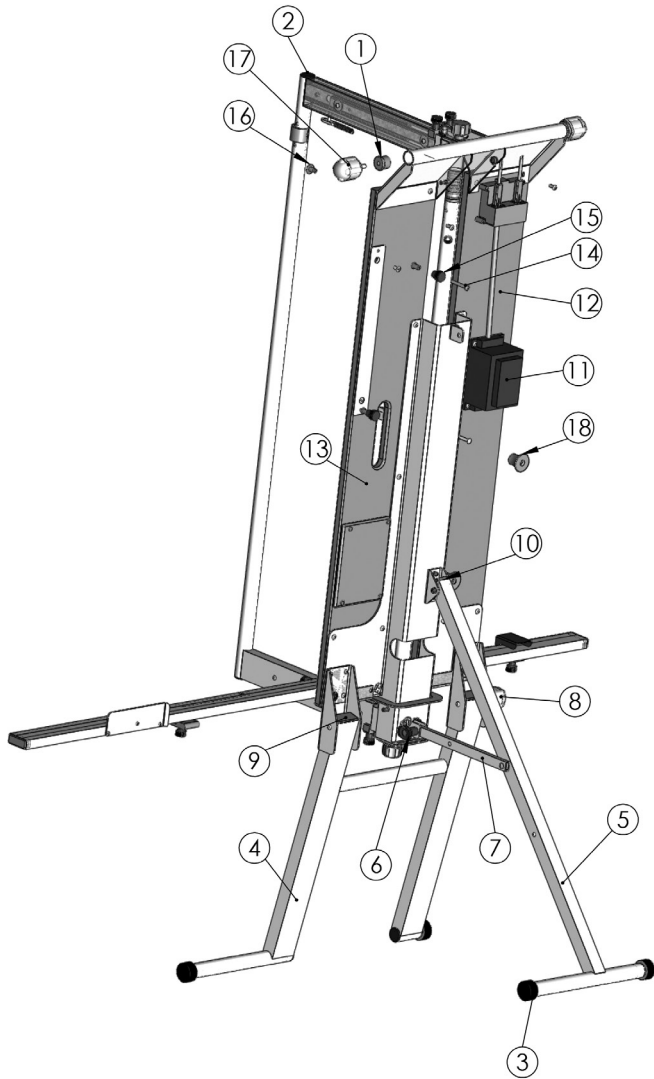
## Spare parts lists



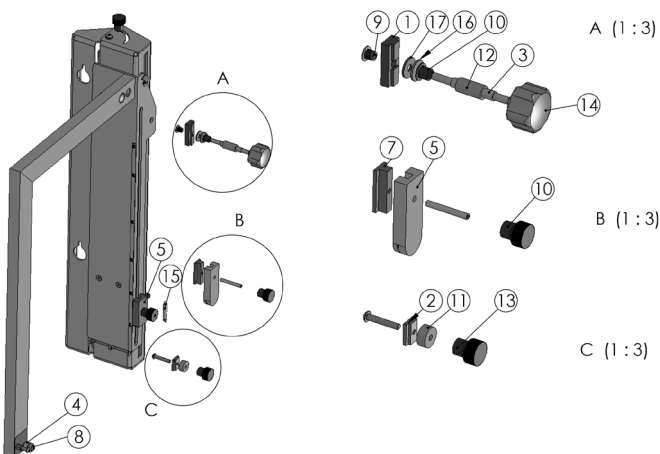
Item	Item no.	Designation
1	57 02 63	Left-hand rail, PCT
2	57 02 43	Knurled knob, M5
3	57 02 64	Grub screw, M5x30
4	57 02 66	Lock lever, left-hand rail
5	57 02 44	Slider, 40x16x11
6	57 02 67	Plug, 50x20
7	57 02 68	Screw, M6x50
8	57 02 69	Flap for left-hand rail
9	57 02 71	Nut, M6
10	57 02 72	Right-hand rail, PCT
11	57 02 73	Rail 2, PCT
12	57 02 74	Lock lever, right-hand rail, PCT
13	57 02 92	Lock screw, right-hand rail
14	57 02 77	Bar, PCT
15	57 02 78	Mitre aid for PCT
16	57 02 79	Rail for PCT
17	57 02 81	Screw, M5x20
18	57 02 82	Washer, 5.3x1.2x15
19	57 02 83	Insulating sleeve, 6.2x7.9x2
20	57 02 86	Bottom deflection for bar
21	57 02 87	Wire tensioning spring, PCT
22	57 00 37	Insulation piece
23	57 02 88	Depth adjuster, PCT
24	57 02 89	Star handle, M8
25	57 02 91	Angle repetition, PCT
26	57 02 01	Screw, M6x30
27	57 02 02	Stop buffer, PCT
28	57 02 03	Washer, DIN 9021, 6.4x18x1.6
29	57 02 06	Base plate, fitted, PCT
30	57 02 07	Accessories bag, blue
31	57 00 91	Switch



Item	Item no.	Designation
1	57 02 56	Complete bottom shell
2	57 02 57	Top shell
3	57 02 59	Latch fastener
4	57 02 61	Wheel
5	57 02 62	Lock washer for wheel
6	57 02 58	Folding handle



Item	Item no.	Designation
1	57 02 08	Plug, 30x2
2	57 02 09	Rubber buffer, 40x20
3	57 02 11	Plug, 30 mm
4	57 02 12	Stand, PCT
5	57 02 13	Stand profile, PCT
6	57 02 14	Pin
7	57 02 16	Aluminium box profile
8	57 02 17	Tilting tensioning handle, high
9	57 02 18	Plug 60x30
10	57 02 19	Plug 30x30
11	57 02 21	Electric component kit, PCT
12	57 02 22	Base plate, left
13	57 02 23	Base plate, right
14	57 02 24	Screw, M6x45
15	57 01 07	Knurled knob, M6
16	57 02 27	Sleeve nut, 20x15
17	57 02 28	Tensioning handle, high
18	57 02 29	Cable mount



Item	Item no.	Designation
1	57 02 04	Brake
2	57 02 26	Slider
3	57 02 34	Pass shaft
4	57 02 53	Deflection pulley
5	57 02 31	Slide
6	57 02 76	Slide roller
7	57 02 44	Slider 40 x 16 x 11
8	57 02 52	Screw, M5x30
9	57 02 42	Threaded insert
10	57 02 39	Flange sleeve
11	57 02 49	Spacer sleeve 5.2x18x8
12	57 02 36	Spacer sleeve 8.2x12x24
13	57 02 43	Knurled knob, M5
14	57 02 33	Star handle, M6
15	57 01 14	Wire tensioning spring
16	57 02 03	Washer, DIN 9021, 6.4x18x1.6
17	57 02 35	Washer, DIN 9021 PA 6.4x18x1.6



---

## **Warranty**

### **Warranty conditions:**

A warranty period of twelve months from the date of purchase/date of invoice applies to our tools for commercial customers. If we have granted an extended warranty period, this period will be noted separately in the operating manual for the equipment in question.

### **Claims:**

If you wish to claim under our warranty or guarantee, please return the complete device and your invoice to our logistics centre in Berka, postage paid, or send it to one of our authorised service centres.

Please contact the chargeable STORCH service hotline first: +49 (0)202 . 49 20 – 110.

### **Your rights under our warranty or guarantee:**

Claims can only be accepted for material defects or manufacturing errors, and only assuming intended use of the appliance. Wear parts are not covered by such claims. All claims shall become void in the event of installation of third party components, improper handling and storage, as well as in the event of obvious disregard of the operating instructions.

### **Repairs:**

All repairs have to be conducted on our premises or by an authorised STORCH service centre.

## EC Declaration of Conformity

Name / Address of issuer:                   STORCH Malerwerkzeuge & Profiferäte GmbH  
Platz der Republik 6 - 8  
D-42107 Wuppertal

**We herewith declare:**

that the following machine complies with the fundamental health and safety requirements of the EC Directives in terms of its design, construction and version we have brought into circulation.

This warranty loses its validity in case of unauthorised modification of the tool.

Designation of the machine:               ProCut top including corner cutter  
Machine Type:                               Foam board cutter  
Item number:                                 57 00 35

**Applicable Directives:**

Low Voltage Directive:                   2006 / 95 / EC  
EC- Electromagnetic Compatibility  
Directive:                                    2004 / 108 / EC

**Representative authorised to compile the technical documentation:**

STORCH Malerwerkzeuge & Profiferäte GmbH  
Platz der Republik 6 - 8  
D-42107 Wuppertal  
Germany



Jörg Heinemann  
- Managing Director -

Wuppertal, 02 - 2014

CZ

## Děkujeme Vám

za důvěru ve firmu STORCH. S nákupem výrobku jste se rozhodli pro kvalitní produkt. Pokud přesto máte podněty na zlepšení nebo možná nějaký problém, tak bychom byli velmi rádi, kdybyste se nám ozvali.

Promluvte si s příslušným externím spolupracovníkem naší firmy nebo se v naléhavých případech obračejte přímo na nás.

## S přátelským pozdravem Servisní oddělení STORCH

Tel.: +49 (0)2 02 . 49 20 - 112  
Fax: +49 (0)2 02 . 49 20 - 244  
bezplatná linka Hotline-servis: 08 00. 7 86 72 47  
bezplatná linka Hotline-objednávky: +49 800. 7 86 72 44  
bezplatný fax-objednávky: +49 800. 7 86 72 43  
(pouze v Německu)

## Obsah

## Strana

Rozsah dodávky	62
Technické údaje	62
Úvod	63
Oblast použití	63
Údržba a čištění	63
Bezpečnostní pokyny	63
Záruka / Poruchy	63 - 64
Popis přístroje	64 - 65
Zprovoznění ProCut top	65 - 66
Varianty řezu ProCut top	67
Zprovoznění Rohové řezačky	68
Varianty řezu	68 - 69
Seznamy náhradních dílů	70 - 71
Záruka / Záruční podmínky	72
Prohlášení o shodě	73

## Rozsah dodávky

Řezačka ProCut top k řezání izolačních desek s integrovaným transformátorem, úhelník, 5 x náhradní drát předupravený, 2 x náhradní pojistky, plastový kufr (u sady řezačky k řezání izolačních desek včetně rohové řezačky)

## Technické údaje

Délka řezu	105 cm
Hloubka řezu při 90°	30 cm
Hloubka řezu při 45°	21 cm
Hmotnost zařízení	23,0 kg
Přířiznutí	Tepelné
Pojistka	2 x 10 A
Délka kabelu	3 metry
Napájení	230 V / 50 Hz
Trafo	IP 54, chráněné proti odstříkující vodě



**STORCH®**

## Úvod

Základem k obsluze řezačky ProCut top k řezání izolačních desek je řádně si prostudovat návod k obsluze.

Toto zařízení je výsledkem vlastního vývoje společnosti STORCH a vyrábí se v Německu. Použité metody a procesy pro výrobu a kontrolu odpovídají modernímu stavu techniky.

Zařízení má rozsah napětí, od kterého může vzniknout nebezpečí úrazu elektrickým proudem pro lidi a zvířata. Zařízení smí smontovat a / nebo demontovat pouze autorizované osoby. Stejně tak údržbu a opravy smí provádět pouze kvalifikovaní elektrikáři a autorizované odborné dílny. Provoz zařízení se uskutečňuje na vlastní zodpovědnost a nebezpečí kupujícího / uživatele.



Než zařízení zprovozníte, přečtěte si pozorně celý návod. Jestliže vzniknou nějaké nejasnosti, obraťte se na nás neprodleně. Dokud není vše vyjasněno, zařízení nespouštějte. Uvedením zařízení do provozu potvrzujete, že jste si přečetli návod k obsluze a porozuměli jste mu.

## Oblast použití

Zařízení je určeno výhradně k řezání tvrdé pěny z polystyrenu (styropor).

## Obsluha

Obsluhu zařízení smí provádět osoby dobře seznámené se zařízením a vyškolené v jeho obsluze. Doporučujeme používat odpovídající pracovní oděvy a ochranné rukavice. (Viz také bezpečnostní pokyny)

Pokud by se zařízení mělo provozovat uvnitř budov, je dovoleno provozovat ho jedině v dobře větraných místnostech.

Zařízení pracuje na základě nízkého napětí a je dovoleno ho obsluhovat výhradně s namontovaným speciálním transformátorem.

Zařízení je dovoleno provozovat jedině s originálním řezným drátem (d=0,7 mm). Při přerušení práce na déle než 3 minuty je třeba zařízení vypnout.



## Údržba a čištění

Před každým uvedením do provozu zkontrolujte a případně utáhněte všechny šrouby a matice. Válečky k vedení drátu a vytahovací zařízení vyčistěte a zkontrolujte jejich lehký chod. Při silném znečištění (vznik usazených vrstev) řezný drát vyměňte.

## Bezpečnostní pokyny

Zařízení chraňte před vlhkostí. Provoz na volném prostranství za deště je zakázán. K čištění používejte jen suchá média a nepoužívejte čisticí prostředky s obsahem rozpouštědel.



Při řezání vzniká kouř. Ten obsahuje v extrémně nízkém množství styrol; toto množství je hluboko pod přípustnou mezní hodnotou.



Žhavicí drát je velmi horký. Každý dotek nevyhnutelně vede k popálení. Doporučujeme používat ochranné rukavice.



Drát je mechanicky napnutý (síla pružiny). Při odtržení žhavého drátu odletují jiskry. Doporučujeme používat ochranné brýle.



Zařízení nikdy nepřipojujte přímo k hlavnímu elektrickému napájení (230 V). Provoz je dovolen jen s transformátorem. Je-li přívodní kabel vadný (nebo vadná zástrčka), ihned je vyměňte. Opravy elektrických dílů smí provádět jedině kvalifikovaní elektrikáři nebo servisní pracoviště firmy STORCH!



Používejte výhradně speciální náhradní řezný drát STORCH obj.číslo 570047 (d=0,7 mm). Používání jiných drátů vede k poškození zařízení a transformátoru a ke vzniku případných dalších škod.



Je-li zařízení připojeno k elektrické síti, vzniká v transformátoru teplo, i když zařízení je vypnuté.



Postarejte se o to, aby toto teplo mohlo být nerušeně vyzářováno a aby se jím nemohly ohřívat žádné předměty citlivé na teplo, které by se později mohly stát zdrojem nebezpečí.



Zařízení je dovoleno používat pouze v případě, že je jeho obsluha bezpečná.

Při montáži zařízení na lešeních musí být lešení navíc zajištěna proti pádu.

Po instalaci zařízení v místě použití zkontrolujte jeho stabilitu.

Jestliže instalované zařízení zůstane bez dozoru, zajistěte ho proti působení cizích vlivů.

Provozovatel zařízení odpovídá za to, že z okolí zařízení budou odstraněny veškeré zdroje rizik a místa hrozícího klopýtnutí. (např. příliš dlouhé upínací pásy, nezajištěné elektrické kabely, obaly atd.)

## Poruchy, odstranění poruch

Předpokladem bezporuchového provozu je pravidelné a pečlivé čištění a údržba.

Při odstraňování poruch vždy odpojte transformátor od sítě. Vytáhněte síťovou zástrčku ze zásuvky!

Jestliže se drát neohřívá, zkontrolujte, zda je v pořádku přívod elektrické energie o napětí 230 V. Zkontrolujte nebo vyměňte dvě pojistky transformátoru obj.č. 570004. Jestliže se tím závada neodstraní, obraťte se na servisní oddělení STORCH nebo na některé ze servisních pracovišť STORCH ve vašem okolí.



U transformátoru neprovádějte žádné opravy a ani ho nevyměňujte za jiný transformátor typu, který společnost STORCH neschválila.

Jiné poruchy, které vyžadují opravu zařízení, smí odstraňovat jedině oprávněný kvalifikovaný personál společnosti STORCH nebo některá z autorizovaných servisních stanic STORCH.

## Poskytnutí záruky, záruka, ručení

Při správné obsluze a údržbě zařízení zaručujeme jeho technicky bezvadnou funkci. Záruka končí 1 rok po datu koupě zařízení (datum faktury). Omezuje se na vady materiálu a na vady výroby. Další nároky nebo náhrada spotřebních dílů a dílů podléhajících opotřebení (například řezný drát) jsou vyloučeny.

Změna užívání na jiné použití, než v souladu s určením, znamená ztrátu veškerých záruk.

Zařízení se musí používat za podmínek uvedených v tomto návodu. Za škody vzniklé nerespektováním návodu nebo neodborným zacházením odmítáme veškerou odpovědnost a výkony ze záruky.

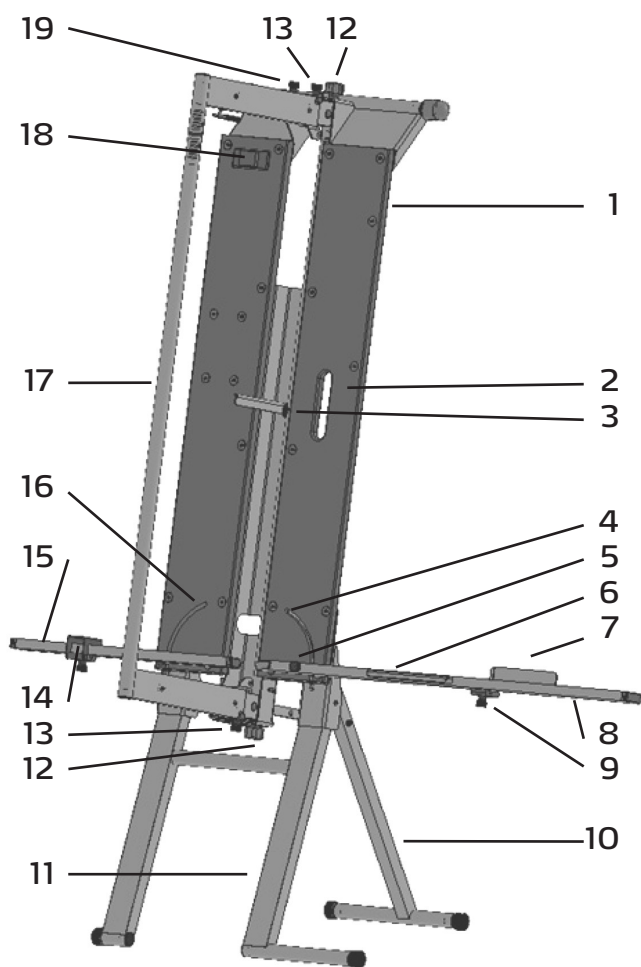
## Kvalifikace personálu

Zařízení smí montovat, zprovozňovat, spouštět, obsluhovat, provozovat, udržívat a čistit jen kvalifikovaný personál.

## Náhradní díly, spotřební materiál

Všechny díly zařízení obdržíte u společnosti STORCH a jejích prodejců a partnerů. Doporučujeme vést si skladové zásoby dostatečného množství originálního řezného drátu (obj.č.570047) a náhradní pojistky (obj.č.570004).

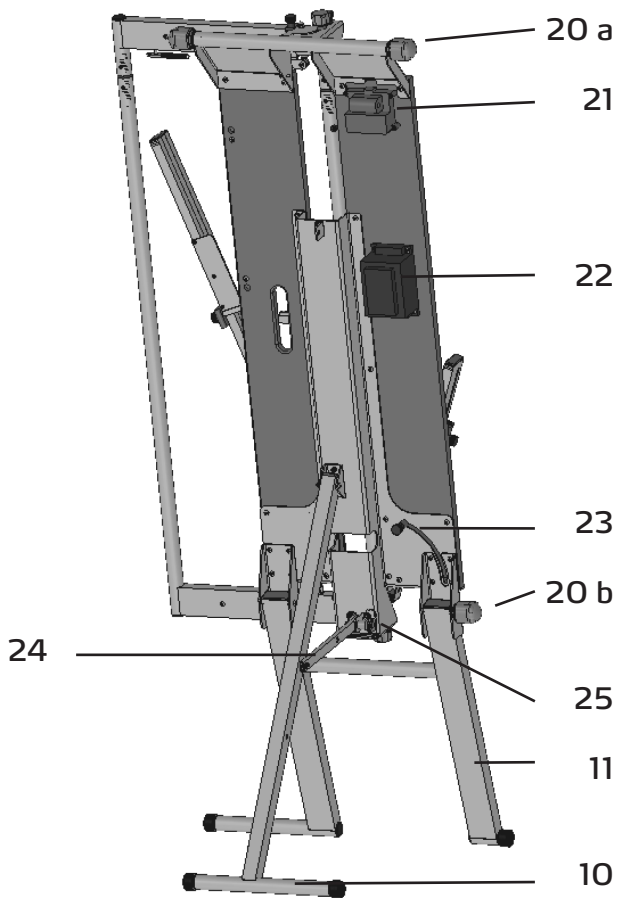
## Popis zařízení / Pohled zepředu ProCut top



1	Základní deska
2	Přeprovávní rukojeť
3	Pomůcka k řezání úkosů
4	Stupnice úhlooměru pro šikmé řezy vpravo
5	Aretační šroub Opěrná lišta vpravo
6	Podpěra desek Opěrná lišta vlevo vyklápěcí
7	Podpěra desek Opěrná lišta vlevo vzadu
8	Opěrná lišta vpravo
9	Jezdec pro opakované šikmé řezy
10	Podpěra k volnému postavení
11	Stojan
12	Aretační šroub Řezný třmen
13	Jezdec pro opakované hluboké výřezy
14	Sklápěcí jezdec pro opakované podélné řezy
15	Opěrná lišta vlevo
16	Stupnice úhlooměru pro šikmé řezy vlevo
17	Řezný třmen
18	Spínač Zap/Vyp: Pol. 1= Základní zařízení, Pol. 0= Vyp, Pol. 2= Rohová řezačka
19	Jezdec pro opakované zkosené řezy



### Popis zařízení / Pohled zezadu ProCut top



10	Podpěra k volnému postavení
11	Stojan
20 a	Gumový podstavec
20 b	Gumový podstavec
21	Zásuvka pro rohovou řezačku
22	Transformátor
23	Aretační šroub Opěrná lišta vlevo
24	Příčná výztuha
25	Aretační čep pro podpěru k volnému postavení

### Popis zařízení montáž / Zprovoznění ProCut top:

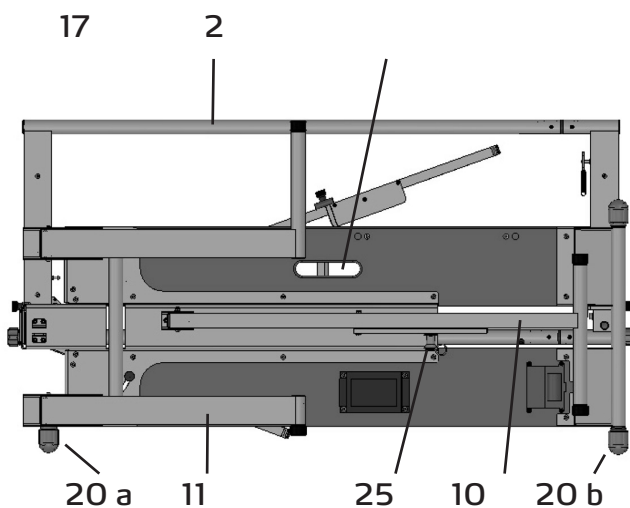
Zařízení se dodává v přepravním kufru vhodně připravené k dopravě: Kufr otevřete a zařízení vyjměte.

Zařízení z kufru **nezvedejte** za řezný třmen (17). Uchopte



zařízení za přepravní rukojeť (č. 2) v dřevěné desce a zvedněte ho z kufru.

Zařízení postavte v poloze, ve které jste ho zvedli z kufru, na gumové podstavce (20 a+ b) na podélné straně.



2	Přepravní rukojeť
10	Podpěra k volnému postavení
11	Stojan
17	Řezný třmen
20 a	Gumový podstavec
20 b	Gumový podstavec
25	Aretační čep pro podpěru k volnému postavení

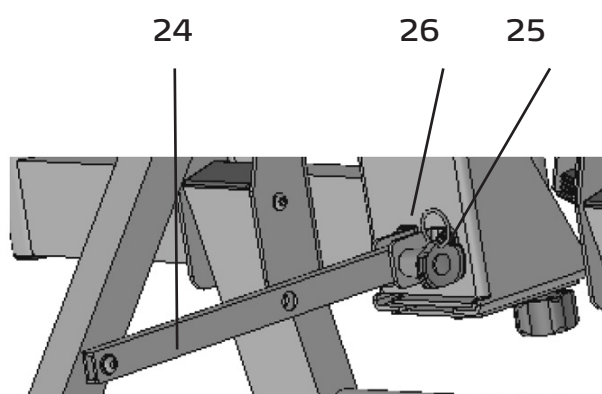
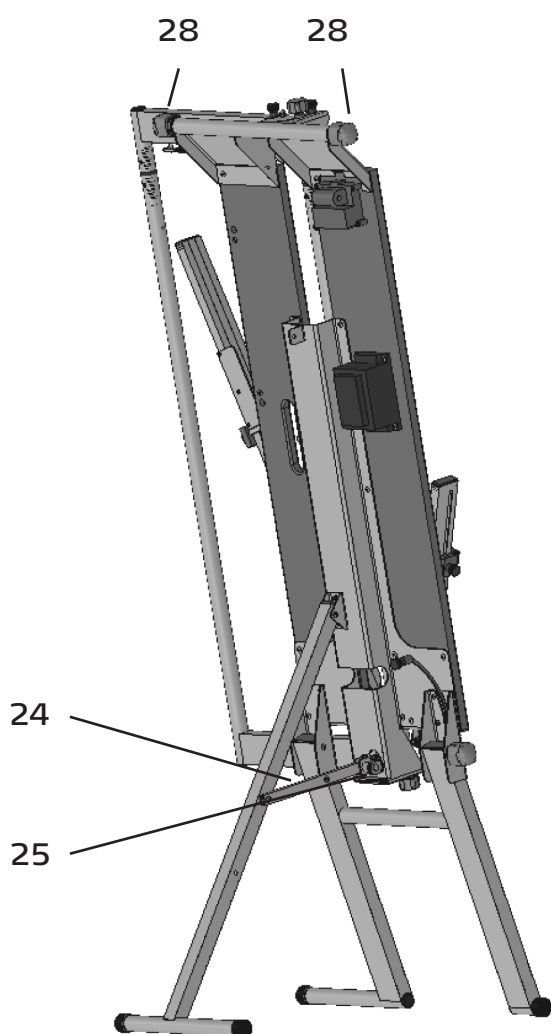
## Popis zařízení montáž / Zprovoznění ProCut top:

Vyklopte stojan (11) kompletně až k zarážce.

Pokud má být zařízení používáno na lešení, postavte zařízení a opřete ho opěrnými gumami (28) o stěnu domu.

Pokud má být zařízení sestaveno s podpěrou k volnému postavení, odstraňte aretační čep (25) podpěry k volnému postavení stisknutím prostředního pružinového tlačítka a vyklopte podpěru k volnému postavení (10) a aretujte příčnou výztuhu (24) podpěry k volnému postavení (10) aretačním čepem (25) na uchycení pro příčnou výztuhu (26) na zařízení.

Dbejte, aby aretační čep bezpečně zaklapnul a přístroj se nemohl překotit! Nyní můžete zařízení zdvihnout za přepravní rukojeť (2) a postavit ho.



24	Příčná výztuha
25	Aretační čep pro podpěru k volnému postavení
26	Uchycení pro příčnou výztuhu
28	Opěrné gumy

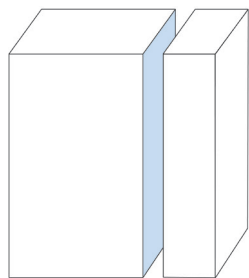
Povolte aretaci řezného třmenu (12) na dolní a horní straně řezného třmenu a vyklopte řezný třmen (17) doleva až k zarážce a opět aretujte obě aretace řezného třmenu (12). Řezný třmen se nyní nachází v úhlu 90° k základní desce.

Nyní povolte obě aretace (5 + 23), pro pravou a levou opěrnou lištu (8 + 15), vyklopte je, takže vyčnívají vodorovně doleva a doprava a položte je na podpěry určené k umístění opěrných lišt.

Zástrčku síťového kabelu nyní zapojte do zásuvky (230 V).

Zařízení je nyní připraveno k provozu a lze ho spustit spínačem a vypínačem (18) (kolébkový spínač stiskněte doleva = provoz řezačky izolačních desek; kolébkový spínač stiskněte doprava = provoz rohové řezačky, kolébkový spínač uprostřed = Vyp).

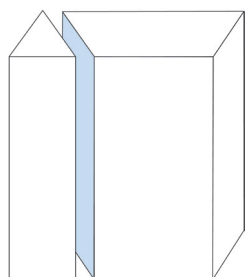
## Varianty řezu ProCut top:



Podélný a příčný řez

### Rovný řez (podélný a příčný)

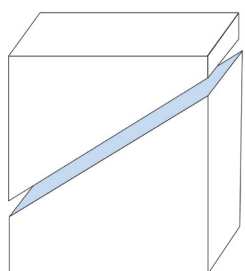
Izolační desku položte na opěrné lišty (8), vytáhněte řezný třmen (17), izolační desku posuňte až k míře přířezu doleva (rozměr lze odečíst na měřicí stupnici opěrné lišty (8) a třmen vedte izolační deskou. Při opakujících se řezech zafixujte jezdec pro opakované řezy (14) na levou opěrnou lištu (15): Desku lze na opěrnou lištu položit svisle nebo vodorovně (8) a provést podélné nebo příčné řezy.



Zkosený řez

### Zkosený řez

Zkosený řez odměřte na objektu pomocí přiloženého úhelníku a úhel přeneste na izolační desku. Vyklopte pomůcku pro zkosení (3). Povolte aretační šrouby řezného třmenu (12). Desku postavte na opěrnou lištu (8), řezný třmen otočte doprava, až úhelník řezného třmenu (17) a pomůcka pro zkosení (3) souhlasí se značkou na izolační desce. Aretace (12) nahoře a dole zajistěte a aretaci šikmého řezu (19) posuňte až k zarážce řezného třmenu a zafixujte ji. Nyní zůstane pokos nastaven pro opakované řezání a řezy lze opakovat bez nového nastavení.



Šikmý řez

### Šikmý řez

Střešní zešíkmení přeneste pomocí úhelníku na izolační desku, vytáhněte řezný třmen a desku postavte na opěrnou lištu (8). Povolte aretační šroub opěrné lišty (5). Opěru (8) zdvihněte s izolační deskou a jezdec pro opakované šikmé řezy (9) umístěte tak, až drát řezného třmenu (17) souhlasí s označením na izolační desce. Aretační šroub opěrné lišty (5) opět pevně dotáhněte. Nyní zůstane nastavena šikmá plocha k opakování řezu.

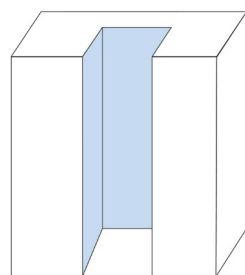
Je-li úhel, který je třeba nastavit pro šikmý řez, již znám, lze ho nastavit předem pomocí úhlové stupnice pro šikmé řezy (4).

### Šikmý řez s pokosem

Tento řez provedte jako zkosený řez a šikmý řez současně. Desku lze při vytváření šikmého řezu ještě zkosit.

### Hluboký výřez, drážka a dvojitá drážka

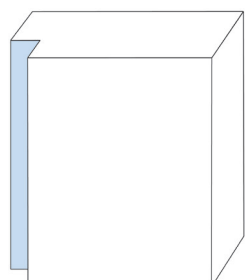
Řezný třmen (17) vytáhněte až na požadovaný rozměr hloubky, oba jezdcy pro opakované hluboké výřezy (13) nastavte na požadovaný rozměr a zafixujte je. Izolační desku položte na opěrnou lištu (8) a v požadovaném místě řezu vedte řezný třmen (17) deskou až k zarážce omezovače hloubky. Izolační desku vedte až na požadovaný rozměr doleva. Poté vytáhněte řezný třmen z desky.



Hluboký výřez

Při řezání drážky nastavte hloubkový rozměr, řezný třmen (17) posuňte až k zarážce, desku položte na opěrné lišty (8) a desku posuňte doleva až k označení a poté třmen vytáhněte z desky.

Při řezání dvojitě drážky zopakujte výše popsaný postup ještě jednou a řezný třmen (17) vedte znovu deskou, desku posuňte směrem doleva a poté třmen opět vytáhněte z desky.

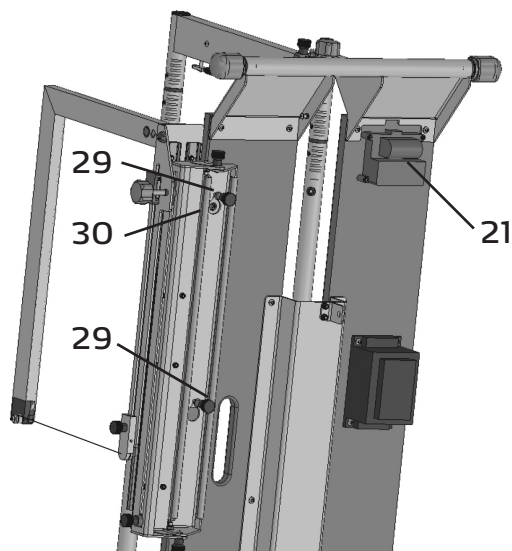


Drážkování

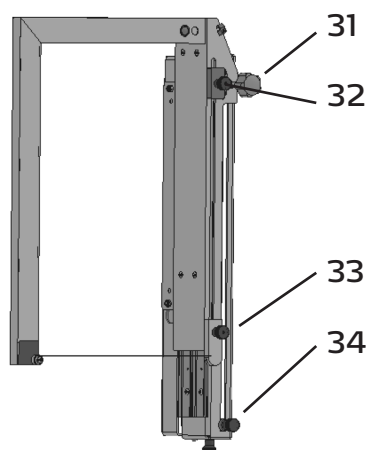
## Popis zařízení Montáž / Zprovoznění rohové řezačky:

Na zadní straně základní desky (1) se vlevo nachází ve svislém uspořádání dva zalicované šrouby (29), které několikerým lehkým otočením doleva povolíte až k zarážce. Nyní ved'te zalicované šrouby (29) stejně uspořádanými kulatými /podlouhlými otvory (30) rohové řezačky, zavěste rohovou řezačku a zafixujte ji dotažením zalicovaných šroubů (29). Nyní zastrčte přípojovací zástrčku rohové řezačky do zásuvky (21) k tomu určené.

Rohovou řezačku zapněte k provozu spínačem Zap/Vyp (18) v pol. 2. Zařízení je nyní připraveno k provozu. Pro rohovou řezačku použijte výhradně předupravený náhradní drát 57 00 49.



### Rohová řezačka - jednotlivé pohledy:

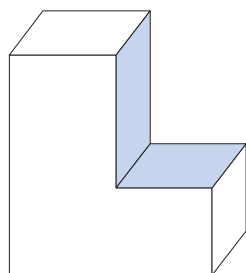


21	Zásuvka pro rohovou řezačku
29	Zalicovaný šroub
30	Kulaté a podlouhlé otvory rohové řezačky

31	Aretační šroub / vodící rukojeť
32	Jezdec k napínání drátu
33	Jezdec k vytvoření úhlu
34	Omezovač hloubky

- Řezný drát vyrovnejte ve vodorovné nebo diagonální poloze tím, že povolíte šroub k nastavení polohy drátu (32) a po vyrovnání opět aretujte.
- Poté drát opět napněte povolením stavěcího aretačního šroubu (32), šroub vytáhněte nahoru, až se drát napne, a poté opět aretujte.

### Varianty řezu

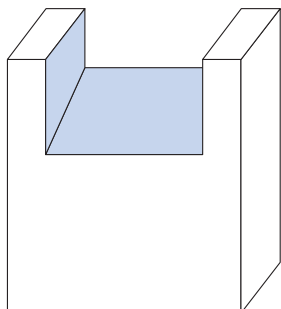


Výřez okna

#### Výřez okna (řez L)

- Na objektu změřte potřebný výřez a přeneste ho na izolační desku.
- Izolační desku položte na opěrnou lištu (8)
- Rohovou řezačku povolte pomocí stavěcího aretačního šroubu (31) a rohovou řezačku s ním ved'te směrem dolů.
- Drát se přitom nachází vodorovně.
- Rohovou řezačkou řezejte izolační desku, až se dostanete na konec vyznačeného bodu.
- Nyní levou rukou odtáhněte izolační desku doleva.
- Jakmile se dostanete k vyznačenému bodu izolační desky, ved'te rohovou řezačku ručně (31) opět nahoru.
- Pokud se hloubkový rozměr opakuje, omezovač hloubky (34) zafixujte.

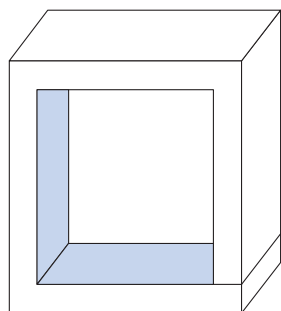
## Řez kolem krokve (s pokosem)



Řez krokve

- Na objektu změřte potřebný výřez a přeneste ho na izolační desku.
- Povolte šroub k přestavení drátu (33) a nasměrujte drát v diagonálách tak, aby zešíkmení bylo vyrovnáno rovnoběžně k přenosu na izolační desce.
- Šroub k přestavení drátu opět pevně dotáhněte.
- Drát napněte povolením šroubu k napínání drátu (32), vytáhněte ho nahoru, až je drát dostatečně napnutý, a znovu ho aretujte.
- Izolační desku položte na opěrnou lištu (8)
- Rohovou řezačku povolte pomocí stavěcího aretačního šroubu (31) a rohovou řezačku s ním ved'te směrem dolů.
- Rohovou řezačkou řezejte izolační desku, až se dostanete na konec vyznačeného bodu.
- Nyní levou rukou odtáhněte izolační desku doleva.
- Jakmile se dostanete k vyznačenému bodu izolační desky, ved'te rohovou řezačku ručně (31) opět nahoru.
- Pokud se hloubkový rozměr opakuje, omezovač hloubky (34) zafixujte.

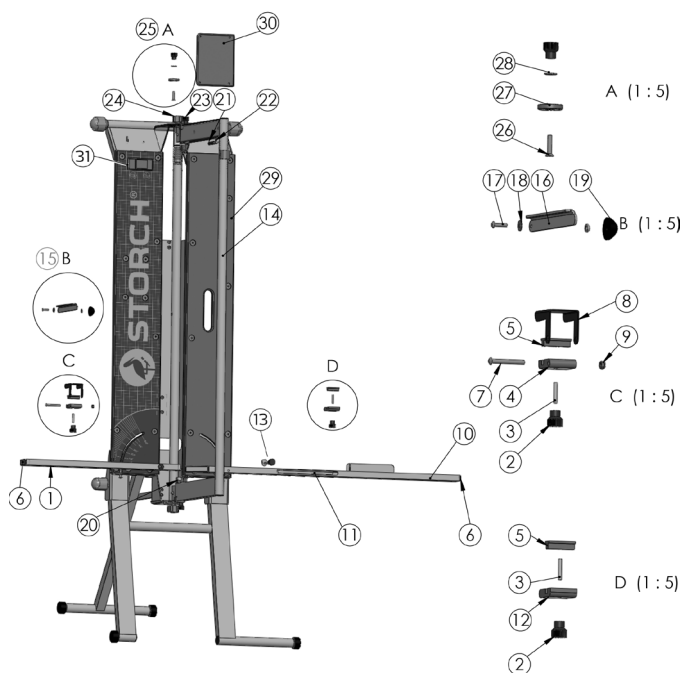
## Výřezy (kompletní)



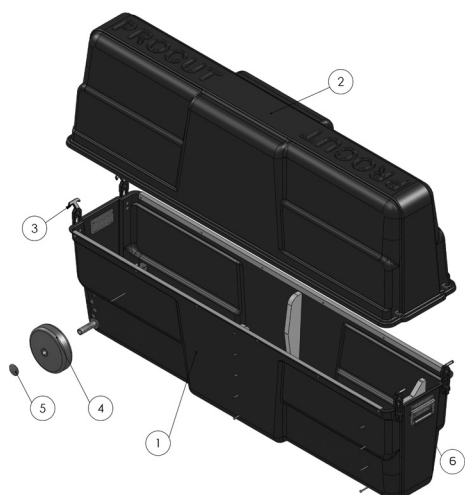
Výřezy  
možné pouze se zářezem

- Izolační desku položte na opěrnou lištu (8)
- Ruční řezačku s ručním vedením (31) ved'te dolů tak, až najdete požadovaný bod pro zářez do desky.
- Izolační desku posuňte zleva doprava natolik, až dosáhnete požadované délky výřezu.
- Rohovou řezačku táhněte ručním vedením (31) opět nahoru, až dosáhne rovněž požadované výšky pro výřez.
- Izolační desku nyní posuňte zprava/doleva natolik, až dosáhnete požadované délky.
- Pomocí řezačky s ručním vedením (31) nyní ved'te rohovou řezačku zpět k výchozímu bodu.

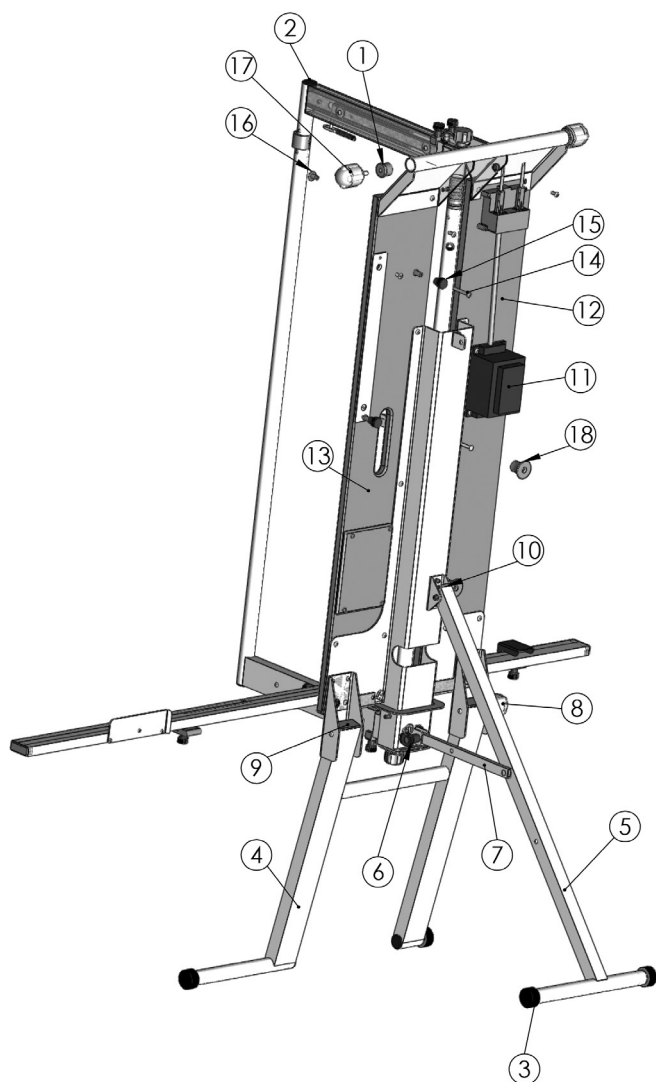
## Seznamy náhradních dílů



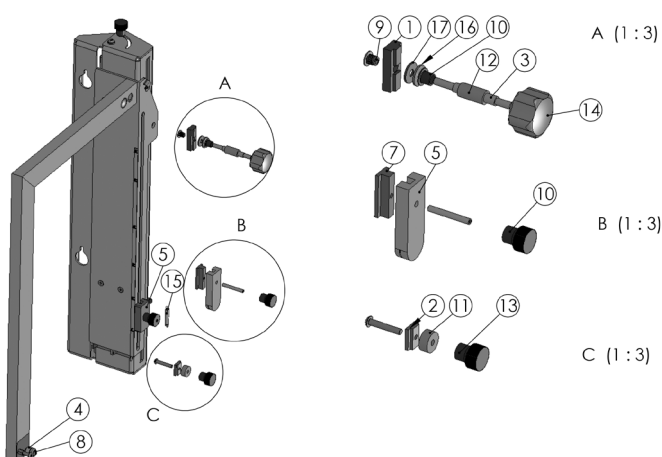
Pol.	Obj. č.	Označení
1	57 02 63	Opěra vlevo PCT
2	57 02 43	Šroub s rýhovanou hlavou M5
3	57 02 64	Závitový kolík M5 x 30
4	57 02 66	Jezdec opěra vlevo
5	57 02 44	Kluzák 40 x 16 x 11
6	57 02 67	Ucpávka 50 x 20
7	57 02 68	Šroub M 6 x 50
8	57 02 69	Záklopka pro opěru vlevo
9	57 02 71	Matice M6
10	57 02 72	Opěra vpravo PCT
11	57 02 73	Zařízení 2 PCT
12	57 02 74	Jezdec opěra vpravo PCT
13	57 02 92	Stavěcí šroub opěra vpravo
14	57 02 77	Ramínko PCT
15	57 02 78	Pomůcka k řezání úkosů pro PCT
16	57 02 79	Zařízení pro PCT
17	57 02 81	Šroub M 5 x 20
18	57 02 82	Podložka 5,3x1,2x15
19	57 02 83	Izolační pouzdro 6,2 x 7,9 x 2
20	57 02 86	Otočení dole pro ramínko
21	57 02 87	Drátěná napínací pružina PCT
22	57 00 37	Izolační kus
23	57 02 88	Hloubkový doraz PCT
24	57 02 89	Pětihvězdicová rukojeť M8
25	57 02 91	Opakování úhlů PCT
26	57 02 01	Šroub M 6 x 30
27	57 02 02	Dorazový špalík PCT
28	57 02 03	Podložka DIN 9021 6,4 x 18 x 1,6
29	57 02 06	Základní deska montovaná PCT
30	57 02 07	Taška na příslušenství modrá
31	57 00 91	Spínač



Pol.	Obj. č.	Označení
1	57 02 56	Spodní kryt kompletní
2	57 02 57	Horní kryt
3	57 02 59	Uzávěr na upínací třmen
4	57 02 61	Kolečko
5	57 02 62	Pojistná podložka pro kolečko
6	57 02 58	Sklápěcí rukojeť

**STORCH®**

Pol.	Obj. č.	Označení
1	57 02 08	Ucpávka 30 x 2
2	57 02 09	Pryžový nárazník 40 x 20
3	57 02 11	Ucpávka 30 mm
4	57 02 12	Stojan PCT
5	57 02 13	Stavěcí profil PCT
6	57 02 14	Zásuvný kolík
7	57 02 16	Hliníkový hranatý profil
8	57 02 17	Sklápěcí - upínací rukojeť vysoko
9	57 02 18	Ucpávka 60 x 30
10	57 02 19	Ucpávka 30 x 30
11	57 02 21	Elektro sada PCT
12	57 02 22	Základní deska vlevo
13	57 02 23	Základní deska vpravo
14	57 02 24	Šroub M 6 x 45
15	57 01 07	Šroub s rýhovanou hlavou M6
16	57 02 27	Pouzdrová matice 20 x1 5
17	57 02 28	Upínací rukojeť vysoko
18	57 02 29	Naviják kabelu



Pol.	Obj. č.	Označení
1	57 02 04	Brzda
2	57 02 26	Kluzák
3	57 02 34	Lícovací hřídel
4	57 02 53	Vodící kladka
5	57 02 31	Saně
6	57 02 76	Saně kotouč
7	57 02 44	Kluzák 40 x 16 x 11
8	57 02 52	Šroub M 5 x 30
9	57 02 42	Závitová vložka
10	57 02 39	Pouzdro s věncem
11	57 02 49	Distanční objímka 5,2 x 18 x 8
12	57 02 36	Distanční objímka 8,2 x 12 x 24
13	57 02 43	Šroub s rýhovanou hlavou M5
14	57 02 33	Pětihvězdicová rukojeť M6
15	57 01 14	Drátěná napínací pružina
16	57 02 03	Podložka DIN 9021 6,4 x 18 x 1,6
17	57 02 35	Podložka DIN 9021 PA 6,4 x 18 x 1,6



---

## Záruka

### Záruční podmínky:

U našich zařízení platí zákonné záruční lhůty 12 měsíců od data zakoupení/data faktury obchodního konečného zákazníka. Pokud jsou delší lhůty v cestě námi vypsanému prohlášení o záruce, jsou zvláště vyznačeny v návodu k obsluze příslušných zařízení.

### Uplatňování:

V případě záručního příp. garančního případu žádáme, aby bylo zasláno kompletní zařízení dohromady s fakturou do našeho střediska Logisitk Center v Berka nebo do námi autorizované servisní stanice.

Kontaktujte prosím nejdříve placený hotline servis firmy STORCH: +49 (0)202 . 49 20 – 110.

### Nárok na záruku příp. garanci

Nároky na záruku existují výhradně u materiálu nebo výrobní vady a také výhradně při používání přístroje v souladu s určeným účelem. Díly podléhající opotřebení nespádají do nároků na záruku. Veškeré nároky zanikají zamontováním dílů cizího původu, při nepřiměřeném zacházení a skladování a také při zřejmém nedodržování provozního návodu.

### Provádění oprav

Veškeré opravy smějí být prováděny výhradně naším závodem nebo servisními stanicemi autorizovanými firmou STORCH.



## Prohlášení o shodě ES

Název / adresa výstavce:                     STORCH Malerwerkzeuge & Profigeräte GmbH  
 Platz der Republik 6-8  
 D - 42107 Wuppertal

Tímto prohlašujeme,  
 že následně uvedené zařízení na základě své koncepce a druhu konstrukce a také v provedení námi uvedeném do provozu odpovídá příslušným základním bezpečnostním požadavkům a požadavkům k ochraně zdraví směrnic ES.

Při námi neodsouhlasené změně zařízení ztrácí toto prohlášení svou platnost.

Označení zařízení:                             ProCut top včetně rohové řezačky  
 Typ nářadí:   Řezačka izolačních desek  
 Výrobek číslo:                                  57 00 35

**Použité směrnice**  
 Směrnice o nízkém napětí:                     2006 / 95 / EG  
 Směrnice ES Elektromagnetická  
 slučitelnost:   2004 / 108 / EG

### Zplnomocněnec k sestavení technických podkladů:

STORCH Malerwerkzeuge & Profigeräte GmbH  
 Platz der Republik 6-8  
 42107 Wuppertal



Jörg Heinemann  
 - Jednatel -

Wuppertal, 02 - 2014





**STORCH®**

Art.-Nr.	Bezeichnung
57 00 35	ProCut top Dämmplattenschneider Set inkl. Eckschneider
57 00 30	ProCut top Dämmplattenschneider im Kunststoffkoffer
57 00 33	ProCut top Dämmplattenschneider im Transportkarton
57 00 31	Eckschneider ProCut top
57 00 47	Ersatzschneidedraht ProCut top 1 Pack = 5 St.
57 00 49	Ersatzschneidedraht Eckschneider ProCut top 1 Pack = 5 St.
57 00 04	Ersatzsicherung 10 A

N. art.	Denominazione
57 00 35	Set Taglierina per pannelli isolanti ProCut top compr. taglierina angolare
57 00 30	ProCut top taglierina per pannelli isolanti nella valigetta in plastica
57 00 33	ProCut top taglierina per pannelli isolanti nel cartone di trasporto
57 00 31	Taglierina angolare ProCut top
57 00 47	Filo di taglio di riserva ProCut top 1 pacco = 5 pz.
57 00 49	Filo di taglio di riserva per taglierina angolare ProCut top 1 pacco = 5 pz.
57 00 04	Fusibili di ricambio 10 A

Art. nr.	Beschrijving
57 00 35	ProCut top Isolatieplattensnijder Set incl. hoeksnijder
57 00 30	ProCut top isolatieplattensnijder in kunststofkoffer
57 00 33	ProCut top isolatieplattensnijder in transportdoos
57 00 31	Hoeksnijder ProCut top
57 00 47	Vervangende snijddraad ProCut top 1 pak = 5 st.
57 00 49	Vervangende snijddraad hoeksnijder ProCut top 1 pak = 5 st.
57 00 04	Vervangende zekering 10 A

Art. no.	Description
57 00 35	ProCut top foam board cutter set incl. corner cutter
57 00 30	ProCut top foam board cutter in plastic case
57 00 33	ProCut top foam board cutter in cardboard carrying box
57 00 31	ProCut top corner cutter
57 00 47	ProCut top spare cutting wire, 1 pack = 5 pcs.
57 00 49	Corner cutter spare cutting wire ProCut top, 1 pack = 5 pcs.
57 00 04	Spare fuse, 10 A

Référence	Désignation
57 00 35	Ensemble outil de découpe de panneaux isolants ProCut top comprenant l'outil de découpe angulaire
57 00 30	Outil de découpe de panneaux isolants ProCut top dans un coffret en plastique
57 00 33	Outil de découpe de panneaux isolants ProCut top dans un carton de transport
57 00 31	Outil de découpe angulaire ProCut top
57 00 47	Fil de découpe de rechange ProCut top 1 Pack = 5 pièces
57 00 49	Fil de découpe de rechange de l'outil de découpe angulaire ProCut top 1 Pack = 5 pièces
57 00 04	Fusible de remplacement 10 A

Výr. č.	Označení
57 00 35	ProCut top Řezačka izolačních desek sada včetně rohové řezačky
57 00 30	ProCut top Řezačka izolačních desek v plastovém kufříku
57 00 33	ProCut top Řezačka izolačních desek v transportním kartónu
57 00 31	Rohová řezačka ProCut top
57 00 47	Náhradní řezný drát ProCut top 1 balení = 5 ks
57 00 49	Náhradní řezný drát rohová řezačka ProCut top 1 balení = 5 ks
57 00 04	Náhradní pojistka 10 A



**STORCH®**

Malerwerkzeuge & Profigeräte GmbH

Platz der Republik 6 - 8

42107 Wuppertal

Telefon: +49 (0)2 02 . 49 20 - 0

Telefax: +49 (0)2 02 . 49 20 - 111

info@storch.de

www.storch.de

H002606  
03-2014