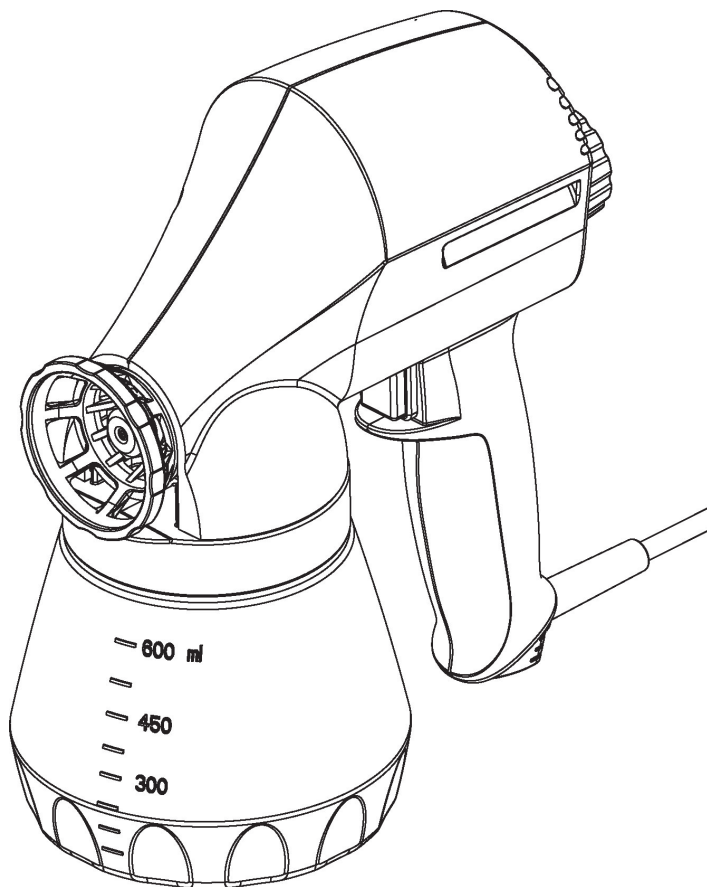


# Překlad původního návodu k obsluze

# WAGNER

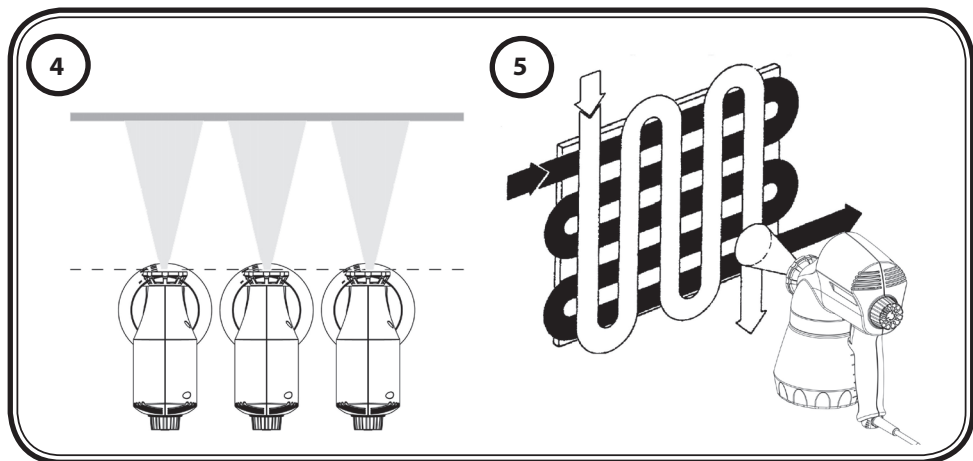
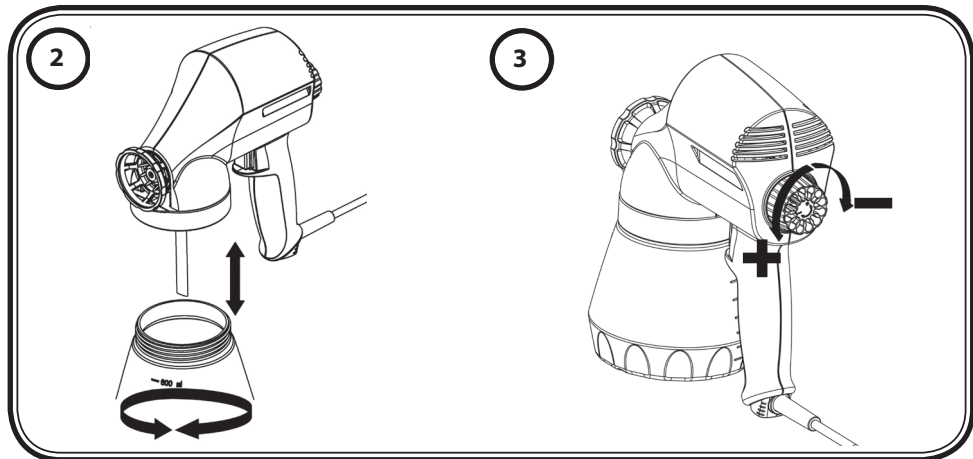
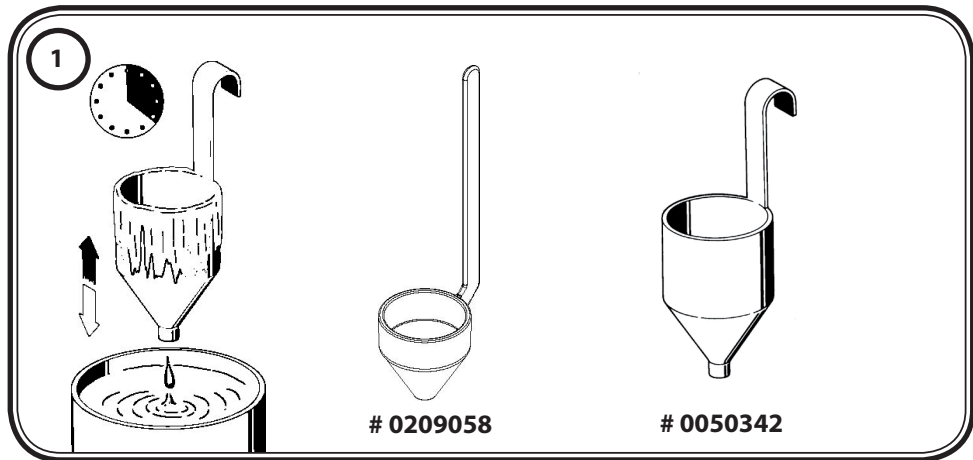
2 roky  
záruka

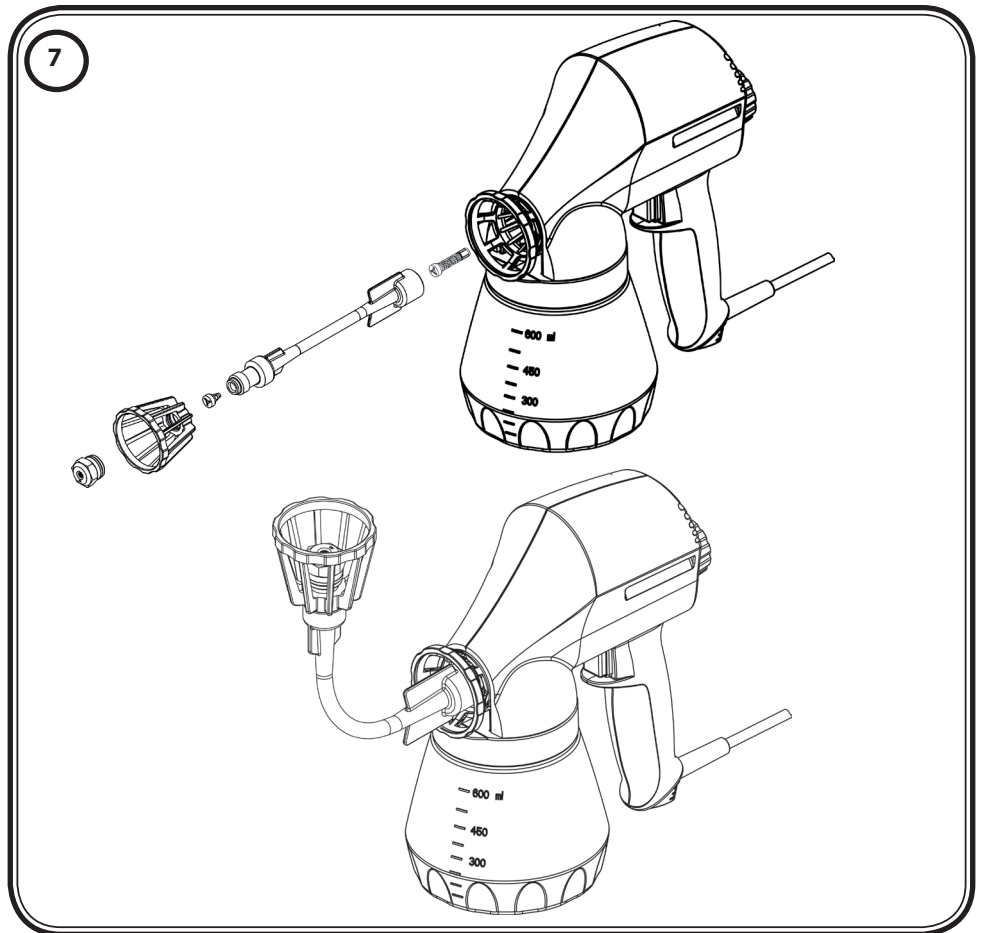
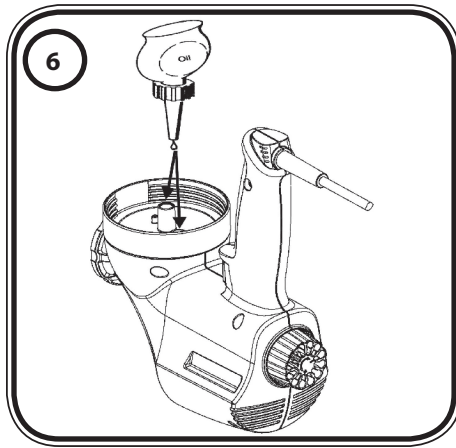


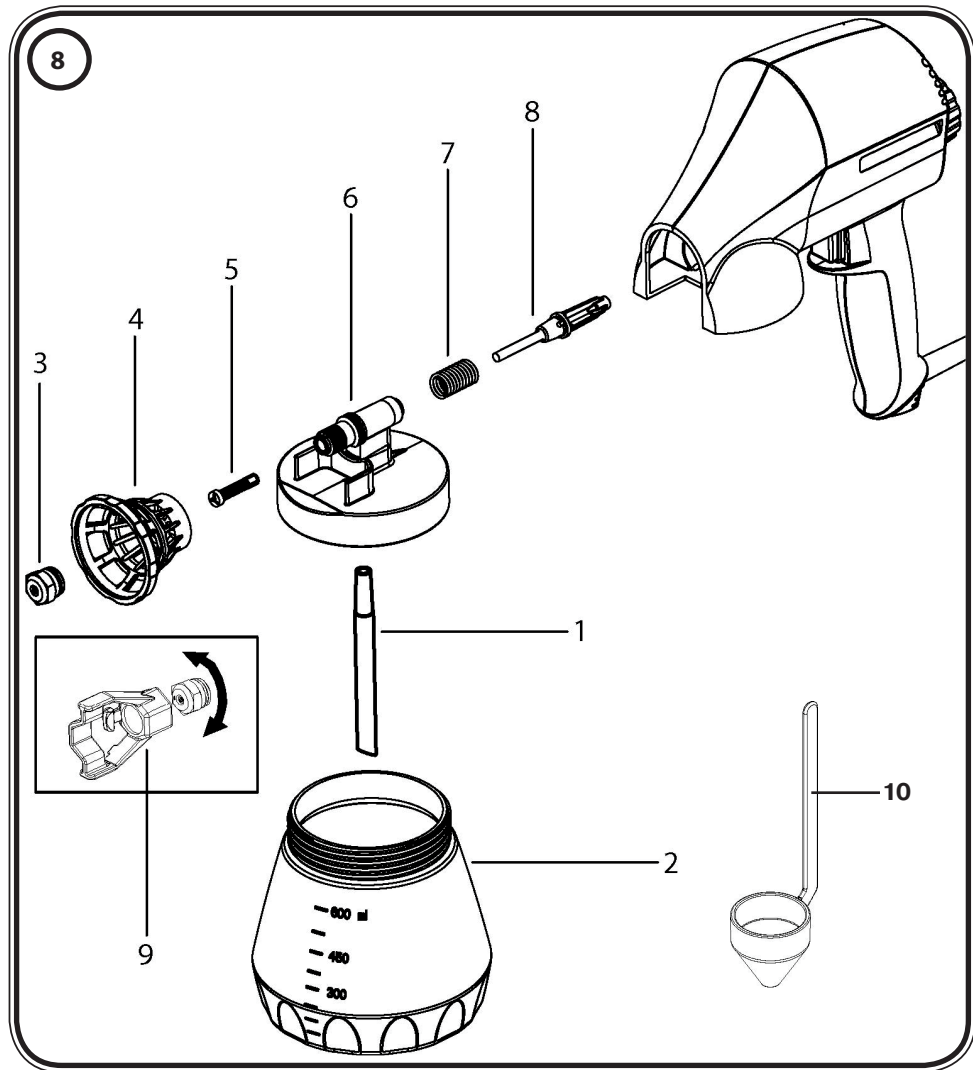
## W 95

## CZ









## Návod k obsluze

Srdečně blahopřejeme k nákupu stříkáčké pistole WAGNER.

Získali jste značkový výrobek, jehož bezvadná funkce je podmíněna pečlivou údržbou a péčí. **Tento návod k obsluze si pozorně přečtete před prvním uvedením přístroje do provozu a pamatujte na dodržování bezpečnostních pokynů. Návod k obsluze pečlivě uchovejte.**

### Všeobecné bezpečnostní pokyny

**Pozor!**



Je třeba si přečíst veškeré pokyny. Zanedbání dále uvedených pokynů může vést k zasažení elektrickým proudem, požáru anebo k závažnému poranění. Výraz "elektrické nářadí" používaný v následujícím textu se vztahuje na elektrické nářadí napájené ze sítě (se síťovým kabelem) a na elektrické nářadí napájené z akumulátorové baterie (bez síťového kabelu).

#### 1. Bezpečnost na pracovišti

- a) **V pracovním prostoru udržujte pořádek a zajistěte dobré osvětlení.** *Nepořádek nebo neosvětlené pracovní prostory mohou být zdrojem úrazů.*
- b) **S přístrojem nepracujte v prostředí s nebezpečím výbuchu, kde se nacházejí hořlavé tekutiny, plyny nebo prach.** *Elektrické nářadí vytváří jiskry, které mohou zapálit prach nebo výpary.*
- c) **Elektrické nářadí používejte mimo dosah dětí a jiných osob.** *Při rozptylování pozornosti můžete ztratit kontrolu nad přístrojem.*

#### 2. Elektrická bezpečnost

- a) **Připojovací vidlice přístroje musí odpovídat zásuvce. Vidlice se nesmí žádným způsobem upravovat. Spolu s přístroji chráněnými zemněním nepoužívejte žádné přížupůsobovací adaptéry (vidlice).** Originální vidlice a odpovídající zásuvka snižují riziko zasažení elektrickým proudem.
- b) **Zabraňte dotyku těla s uzemněnými plochami, např. potrubím, topením, kamny a chladničkami.** *Pokud je tělo uzemněno, existuje zvýšené riziko zasažení elektrickým proudem.*
- c) **Přístroj chraňte před deštěm a vlhkem.** *Vniknutí vody do elektrického přístroje zvyšuje riziko zasažení elektrickým proudem.*
- d) **Nezneužívejte kabel k nošení přístroje, zavěšování ani k vytahování vidlice ze zásuvky. Kabel chraňte před teplem, olejem, ostrými hranami nebo pohyblivými díly přístroje.** *Poškozený nebo překroucený kabel zvyšuje riziko zasažení elektrickým proudem.*

- e) **Používáte-li elektrické nářadí na volném prostranství, použijte jen takové prodlužovací kabely, které jsou vhodné také pro venkovní použití.** *Použití vhodného prodlužovacího kabelu pro práci ve venkovním prostředí snižuje riziko zasažení elektrickým proudem.*
- f) **Je-li nezbytné používat zařízení ve vlhkém prostředí, použijte proudový chránič.** *Použití proudového chrániče zamezuje vzniku nebezpečí úrazu elektrickým proudem.*

### 3. Bezpečnost osob

- a) **Při práci s elektrickým nářadím buďte pozorní, soustřeďte se na prováděnou činnost a postupujte uvážlivě. Nepoužívejte přístroj, pokud jste unaveni nebo jste pod vlivem drog, alkoholu nebo léků.** *Okamžik nepozornosti při použití přístroje může vést k závažnému zranění.*
- b) **Používejte osobní ochranné pomůcky a stále noste ochranné brýle.** *Nošení osobních ochranných pomůcek jako je maska proti prachu, bezpečnostní neklouzavá obuv, ochranná přilba nebo chrániče sluchu, podle druhu a použití elektrického nářadí, snižuje riziko zranění.*
- c) **Zabraňte neúmyslnému uvedení do provozu. Než elektrické nářadí připojíte k napájecímu zdroji, zvednete ho, nebo ho budete přenášet, ujistěte se, že je vypnuté.** *Jestliže máte prst na spínači při přenášení přístroje nebo je k napájení připojován zapnutý přístroj, může dojít k nehodě.*
- d) **Než přístroj zapnete, odstraňte seřizovací nástroje nebo montážní klíče.** *Nástroj nebo klíč, který se nachází v otáčejícím se dílu přístroje, může způsobit zranění.*
- e) **Nepřeceňujte své možnosti. Dbejte na bezpečný postoj a neustále udržujte rovnováhu.** *Takto můžete mít přístroj lépe pod kontrolou i v neočekávaných situacích.*
- f) **Noste vhodný oděv. Nenoste volný oděv nebo šperky. Vlasy, oděv a ru kavice udržujte mimo dosah pohyblivých dílů.** *Volný oděv, šperky nebo dlouhé vlasy mohou být zachyceny pohyblivými díly.*

### 4. Uvážlivé zacházení s elektrickým nářadím a jeho používání

- a) **Nepřetěžujte přístroj. Pro daný druh práce použijte elektrické nářadí, které je k tomu určeno.** *S vhodným elektrickým nářadím budete v odpo vídajícím výkonovém rozsahu pracovat lépe a bezpečněji.*
- b) **Elektrické nářadí nepoužívejte, pokud je jeho spínač vadný.** *Elektrické nářadí, které nelze zapnout nebo vypnout, je nebezpečné a musí být opraveno.*

- c) **Před seřizováním přístroje, výměnou dílů příslušenství nebo před odložením přístroje vytáhněte vidlici ze zásuvky.** *Toto bezpečnostní opatření zabraňuje neočekávanému spuštění přístroje.*
- d) **Nepoužívané elektrické nářadí uchovávejte mimo dosah dětí. Nedovolte, aby přístroj používaly osoby, které s ním nejsou obeznámeny nebo si nepřečetly tento návod.** *Elektrické nářadí je nebezpečné, pokud je používají nezkušené osoby.*
- e) **Pečlivě ošetřujte přístroj. Kontrolujte, zda pohyblivé díly přístroje bezvadně pracují a nepříčí se, zda některé díly nejsou zlomené nebo poškozené natolik, že to nepříznivě ovlivňuje funkci přístroje. Před použitím přístroje poškozené díly opravte.** *Příčinou řady nehod je špatně udržované elektrické nářadí.*
- f) **Elektrické nářadí, příslušenství, pracovní nástroje apod. používejte v souladu s těmito pokyny a jak je předepsáno pro tento speciální typ přístroje. Přitom berte v úvahu pracovní podmínky a prováděnou činnost. Použití elektrického nářadí pro účely jiné než pro které je určeno, může vést k nebezpečným situacím.**

## 5. Servis

- a) **Přístroj svěřte k opravě jen kvalifikovaným odborníkům a s použitím originálních náhradních dílů.** *Takto je zajištěno, že zůstane zachována bezpečnost přístroje.*
- b) **V případě poškození kabelu síťového připojení přístroje musí být kabel vyměněn výrobcem nebo servisem pro zákazníky či jinou podobně kvalifikovanou osobou, aby nedošlo k ohrožení zdraví.**

## Bezpečnostní předpisy pro stříkáci pistole



**Pozor! Nebezpečí infekce**  
**Stříkaný materiál vystupuje z trysky pod vysokým tlakem.**  
**Stříkaným paprskem nemířte na lidi ani na zvířata.**

- Přístroj se nesmí používat k rozstříkávání hořlavých látek.
- Přístroj se nesmí čistit hořlavými rozpouštědly.
- Stříkáci pistole se nesmí používat v prostorách, pro které platí vyhláška o ochraně před výbuchem.
- Aby se předešlo nebezpečí výbuchu při stříkání, je nutno zajistit dokonalé přirozené nebo umělé větrání.
- Při stříkání nesmí být nablízku žádné zápalné zdroje, např. otevřený oheň, zapálené cigarety, jiskření, žhavé dráty a horké povrchy.
- Před jakoukoliv manipulací s pistolí vytáhněte přívod ze zásuvky.

- Pamatujte na nebezpečí z rozstříkaného materiálu. Respektujte nápisy na obalech a dodržujte pokyny výrobce materiálu.
- Nestříkejte látky, jejich stupeň nebezpečnosti neznáte.
- Noste dýchací masku a ochranu sluchu.

**Při použití originálního příslušenství a náhradních dílů WAGNER máte zaručeno, že jsou splněny všechny bezpečnostní předpisy.**

Technická data			
Max. dodávané množství:	140 g/min	Obsah nádoby:	600 ml
Max. viskozita:	(doba výtoku) 60 sec.	Dvojitá izolace:	<input type="checkbox"/>
Max. špičkový tlak:	120 bar	Čerpadlo:	vyměnitelné
Napětí:	230 V, 50 Hz	Válec čerpadla:	ze speciální oceli
Příkon:	70 W	Píst:	ze speciální oceli Ø 5 mm
Tryska s kulatým paprskem:	0,8 mm	Hmotnost:	1,5 kg
Hladina akustického tlaku:* Kolísavost K:	86 dB(A) 4 dB	Akustický výkon:* Kolísavost K:	99 dB(A) 4 dB
Mez kmitů:* Kolísavost K:	10,5 m/s <sup>2</sup> 1,5 m/s <sup>2</sup>		

\* Měřeno podle EN 60745-1

## Materiály, které lze zpracovávat:

Rozpouštědlové barvy a laky, akrylové pigmentované laky, vodou ředitelné laky, lazury, politury, prostředky na ochranu dřeva, desinfekční prostředky, prostředky na ochranu rostlin, impregnační prostředky, jakož i oleje a jiné vodné tekutiny.

## Následující látky nejsou vhodné ke zpracování pistolí:

Disperze a latexové barvy, materiály, obsahující částice s brusným účinkem, hrubozrnné glazury, odstraňovače starých nátěrů a louhy, silikátové barvy. Zpracování těchto stříkaných materiálů může vést ke zvýšenému opotřebení nebo k poškození korozi v oblasti čerpadla, na což se záruka WAGNER nevztahuje.

## Popis funkce pistole

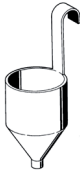

Stříkáč pistole nasává stříkanou látku, rozprašuje ji bezvzduchovou metodou (Airless) pod vysokým tlakem rozvířovacím systémem a otvorem trysky.

## Příprava materiálu pro stříkání

Pro stříkání pistolí se barvy většinou musí zředit. Pokyny k ředění na stupeň vhodný pro stříkání najdete v následující viskózní tabulce (viskozita = vazkost barvy).



## Pohárek k měření viskozity

Stříkaný materiál	Viskozita: výtoková doba ve vteřinách	
		
Rozpouštědlové pigmentované laky / základní nátěry	20-35	20-45
Vodou ředitelné pigmentované laky / základní nátěry	20-50	20-60
Automobilové krycí laky	18-22	18-22
Prostředky k ochraně dřeva/ desinfekční prostředky/ prostředky na ochranu rostlin, politory, mořidla, oleje	neředí se	
Laky s tepaným efektem	25-35	30-45
Hliníkové barvy	20-30	20-30

## Měření viskozity

Měřicí pohárek (obr. 1) ponořte až po okraj do materiálu, který chcete stříkat. Pohárek zvedněte a změřte dobu (ve vteřinách) až do přetrhnutí tekutinového vlákna. Naměřenou "dobu výtoku" porovnejte s viskózní tabulkou.

## Zprovoznění

Před připojením na síť zkontrolujte, zda napětí sítě odpovídá údajům na štítku (na straně pistole).

- 1) Stříkaný materiál zředte podle předchozí tabulky.
- 2) Nádobku postavte na papírovou podložku a naplňte ji materiálem, upraveným pro stříkání.



**Pozor! Neprovozujte pistoli bez materiálu v nádobce. Vedlo by to ke zvýšenému opotřebení čerpadla.**

- 3) Nasadte pistoli na nádobku, otáčejte jí doprava, až pevně dosedne (obr. 2, šipka).
- 4) Stiskem spínače nastartujte pistoli, materiál se nasaje a začne po několika vteřinách vystupovat z trysky. Nasávání můžete urychlit vytočením knoflíku jemného nastavení na maximum.
- 5) Otáčením tohoto knoflíku můžete různě nastavovat dopravované množství (obraz 3, šipka).



Pokyn: Regulace pomocí knoflíku jemného nastavení ovlivňuje stříkaný obrazec v závislosti na materiálu a stupni zředění.

## Technika stříkání

- Výsledek stříkání závisí především na hladkosti a čistotě povrchu před stříkáním. Proto je nutno povrch pečlivě upravit a zbavit prachu.
- Stříkané plochy **nezakrývejte**. Při práci pamatujte, že např. vítr může roznést rozprach dost daleko a způsobit tím škodu.
- Nádobku při stříkání nevyprazdňujte úplně. Sací trubice musí být stále ponořena v kapalině. Při nasávání vzduchu může docházet k vytváření velkých kapek.
- Nejprve vyzkoušejte nástřík na kartonu nebo podobném podkladu, abyste si ověřili vhodné nastavení pistole.
- Při stříkání ved'te pistoli pokud možno vodorovně. Při stříkání nad hlavou (např. stropu) nebo dole (např. položené dveře) použijte **pružný nástavec trysky** (obraz 7, zvláštní příslušenství).
- Se stříkání začínejte mimo vlastní stříkanou plochu a pokud možno stříkání nad plochou nepřerušujte.
- Nenanášejte příliš mnoho barvy v jednom sledu. Nejprve stříkejte řidčeji a po mírném zaschnutí přestříkejte znovu. Je to důležité zejména u svislých ploch, aby barva nestékala.
- Vzdálenost trysky od stříkaného předmětu závisí na dopravovaném množství. Při malém množství je možno se přiblížit až těsně k předmětu a rozstřík přitom zůstane malý.
- Během stříkání ved'te pistoli rovnoměrně. Zrychlení nebo zpomalení během stříkání má za následek nepravidelný stříkaný obraz, skvrny, stékání barvy a efekt pomerančové kůry.
- Pohyb při stříkání by neměl vycházet ze zápěstí, ale z celé paže. Tím se udrží stejná vzdálenost pistole od plochy po celou dobu stříkání (obraz 4).
- K docílení optimálního výsledku stříkejte plochu křížem (obraz 5).

## Čištění a údržba

**Odborné čištění je předpokladem řádného provozu přístroje pro nanášení barvy nebo nátěru. Při nesprávném nebo neodborném čištění nepřebíráme nároky na plnění ze záruky.**



**Pozor! Při čištění nikdy nenamáčejte pistoli do tekutiny.**

- 1) Vylijte zbylou barvu z nádobky.
- 2) Naplňte nádobku odpovídajícím ředidlem a stříkejte asi 2 vteřiny. **K čištění nepoužívejte hořlavé látky.**
- 3) Vytáhněte přívod ze zásuvky.
- 4) Pistoli rozeberte, jak znázorněno na obr. 8 (náhradní díly).
- 5) Všechny znečištěné díly důkladně vyčistěte.
- 6) Jednotlivé díly smontujte v opačném pořadí.
- 7) Několik kapek oleje (např. pro šicí stroje) kápněte do sacího a vratného otvoru (obraz 6, šipka). Pistoli na chvíli zapněte.



Pistole bude pracovat k Vaší plné spokojenosti, jen když ji budete udržovat do příštího použití vyčištěnou a nakonzervovanou.

**Příslušenství W 95 (není zahrnuto v dodávce)**

Název	Objedn. číslo
Barvé nádoby s vkem	0414 906
Jehlové trysky	0209 045
Pružné nástavce trysky s rozprašovačem Pro stříkání stropů, ležících předmětů nebo na špatně přístupných místech, např. radiátory.	0046 675

**Seznam náhradních dílů (obraz 8)**

Poz.	Název	Objedn. číslo
1	Sací trubka	0413 305
2	Nádobka na barvu s víkem	0414 906
3	Tryska 0,8 mm	0046 903
4	Aretovací matka	0413 310
5	Ventil	0209 042
6, 7, 8	Těleso čerpadla, Pružina pístu, Píst	0402 704
9	Klíč na trysky	0199 327
10	Pohárek k měření viskozity	0209 058

**Odstraňování poruch**

Porucha	Příčina	Odstranění
Pistole bzučí ale nepracuje	<ul style="list-style-type: none"> <li>• Zalepený píst</li> <li>• Vadný náhon</li> </ul>	<ul style="list-style-type: none"> <li>→ Demontujte čerpadlo a vyčistěte ho ředidlem</li> <li>→ obraťte se na servisní oddělení firmy Wagner</li> </ul>
Pistole nenasává	<ul style="list-style-type: none"> <li>• V čerpadle není ventil</li> </ul>	<ul style="list-style-type: none"> <li>→ Ventil nasadte</li> </ul>
Pistole nasává ale nestříká	<ul style="list-style-type: none"> <li>• Ucpaná tryska</li> <li>• Ucpané kanály a vývrty v rozprašovači</li> </ul>	<ul style="list-style-type: none"> <li>→ Vyčistit</li> <li>→ Vyčistit</li> </ul>
Pistole pracuje, stříká, ale nepravidelně	<ul style="list-style-type: none"> <li>• Dochází materiál v nádobce</li> <li>• Držte pistoli šikmo, takže přisává vzduch.</li> <li>• Příliš viskózní (hustý) materiál</li> <li>• Nesprávná poloha knoflíku jemného nastavení</li> <li>• Opotřebovaná tryska</li> <li>• Opotřebovaný ventil</li> <li>• Nasazen nesprávný ventil</li> </ul>	<ul style="list-style-type: none"> <li>→ Doplnit</li> <li>→ Použít pružný nástavec trysky (příslušenství)</li> <li>→ Přiměřeně zředit.</li> <li>→ Nově vyregulovat podle používaného materiálu.</li> <li>→ Vyměnit</li> <li>→ Vyměnit</li> <li>→ Nahradit správným</li> </ul>

## Ochrana Životního prostředí



Nářadí včetně příslušenství a obalu by se mělo odevzdat k ekologické recyklaci. Při likvidaci nedávejte přístroj do domovního odpadu. Podporujte životní prostředí a přineste Váš přístroj do místního sběrného místa určeného pro likvidaci přístrojů nebo se vyptejte v odborném obchodě.

Zbytky barev a rozpouštědla se nesmějí vylévat do kanalizace, odtokového systému, ani do domovního odpadu. Musejí se zlikvidovat zvlášť jako nebezpečný odpad. Řiďte se přitom pokyny uvedenými na obalech výrobků.

## Důležité upozornění související se zárukou na produkt!

Podle nařízení EU odpovídá výrobce za vady svého výrobku neomezeně pouze v případě, že veškeré díly pocházejí od tohoto výrobce nebo byly tímto schváleny, zařízení byla správně a odborně namontována a jsou správným způsobem provozována. V případě použití cizího příslušenství a náhradních dílů může dojít k úplnému nebo částečnému zániku odpovědnosti, vede-li použití cizího příslušenství nebo náhradních dílů k vadám výrobku.

### 2 roky záruka

Platnost záruky je 2 roky, počítáno ode dne nákupu (datum na pokladní stvrzence). Záruka se vztahuje a je omezena na bezplatné odstranění nedostatků, které prokazatelně vyplývají z použití nesprávných materiálů při výrobě nebo závad montáže, nebo na výměnu vadných dílů. Použití nebo uvedení do provozu, stejně jako svépomocně prováděná montáž nebo opravy, při nichž není postupováno v souladu s naším návodem k obsluze, vylučují nárok na záruku. Ze záruky jsou rovněž vyloučeny díly podléhající opotřebení. Ze záruky je rovněž vyloučeno použití pro živnostenské podnikání. Vyhraujeme si výslovné právo na plnění ze záruky. Záruka zaniká, jestliže byl přístroj otevřen jinými osobami než servisním personálem firmy WAGNER. Na poškození při přepravě, pracích na údržbě a rovněž poškození a poruchy vzniklé v důsledku nedostatečné údržby se záruky rovněž nevztahují. Jako doklad o nabytí přístroje musí být při uplatnění nároku na plnění ze záruky předložen originál dokladu o nákupu. Pokud to zákon umožňuje, vylučujeme záruku za jakékoli zranění osob, poškození věcí a následných škod, zejména tehdy, jestliže je přístroj používán jinak než pro účely stanovené v návodu k obsluze, není uváděn do provozu podle našeho návodu k obsluze, nebo je neodborně svépomocně upravován nebo udržován. Práce na opravách nebo údržbě, při nichž bude postupováno tak jak je uváděno v tomto návodu k obsluze, si vyhraujeme provádět v podniku. V případě záruční nebo pozáruční opravy se prosím obraťte na prodejce, u kterého jste přístroj koupili.

**CZ EG Prohlášení o shodě**

Prohlašujeme na naši odpovědnost, že tento výrobek odpovídá následujícím příslušným podmínkám:

2006/42/ES; 2004/108/ES; 2011/65/EU; 2002/96/ES

Příbuzné harmonizované normy:

EN 60745-1:2009+A11:2010, EN 50580:2012, EN 55014-1:2006 + A1:2009 + A2:2011,  
EN 55014-2:1997 + Corrigendum 1997 + A1:2001 + A2:2008, EN 61000-3-2:2014,  
EN 61000-3-3:2013, EN 62233:2008



i.V. T. Jeltsch  
Senior Vice President  
Global Product Strategy & Planning



i. V. J. Ulbrich  
Vice President Engineering

Osoba odpovědná za dokumentaci



J. Wagner GmbH Otto-Lilienthal-Str. 18 D-88677 Markdorf





**D** **J. Wagner GmbH**  
Otto-Lilienthal-Str. 18  
**D-88677 Markdorf**  
☎ Hotline 0180 5 59 24 637  
☎ +49/ (0) 75 44/ 505-1169

WAGNER

**CZ** **E-Coreco s.r.o.**  
Na Roudné 102  
**301 00 Plzeň**  
☎ +420 734 792 823 ☎ +420 227 077 364

WAGNER

**B** **WSB Finishing Equipment**  
Veilinglaan 56-58  
**1861 Meise-Wolvertem**  
☎ +32/2/2 69 46 75 ☎ +32/2/2 69 78 45

WAGNER

**E** **Makimport Herramientas, S.L.**  
C/ Méjico nº 6  
Pol. El Descubrimiento  
**28806 Alcalá de Henares (Madrid)**  
☎ 902 199 021/ 91 879 72 00 ☎ 91 883 19 59

WAGNER

**F** **Wagner France S.a.r.l.**  
12 Avenue des Tropiques  
Z.A. de Courtaboeuf  
**91978 Les Ulis Cedex**  
☎ 0 825 011 111 ☎ +33 (0) 1 69 81 72 57

WAGNER

**SLO** Adresa servisa:  
**GMA Elektromehanika d.o.o.**  
Cesta Andreja Bitenca 115,  
**Ljubljana 1000/Slovenija**  
☎ +386(1)/583 83 04 ☎ +386(1)/518 38 03

WAGNER

**DK/S** **Wagner Spraytech**  
**Scandinavia A/S**  
Helgeshøj Allé 28  
**DK-2630 Tåstrup**  
☎ +45/43 27 18 18 ☎ +45/43 43 05 28

WAGNER

**H** Magyarországi szerviz  
**Hondimpex KFT.**  
Kossuth L. u. 48-50  
**8060 Mór**  
☎ +36(-22)/407 321 ☎ +36(-22)/407 852

WAGNER

**CH** **J. Wagner AG**  
Industriestraße 22  
**9450 Altstätten**  
☎ +41/71/7 57 22 11 ☎ +41/71/7 57 23 23

WAGNER

**PL** **PUT Wagner Service**  
ul. E. Imieli 27  
**41-605 Swietochlowice**  
☎ +48/32/346 37 10 ☎ +48/32/346 37 13

WAGNER

**SK** **E-Coreco SK s.r.o.**  
Kráľovská ulica 8/7133  
927 01 Saľa  
**Slovenská republika**  
☎ +421948882850 ☎ +421313700077

WAGNER

**HR** Adresa servisa:  
**EL-ME-HO**  
Horvatinićev put 2  
**10436 Rakov Potok/Kroatien**  
☎/☎ +385(-1)65 86 - 028

WAGNER

**NL** **WSB Finishing Equipment BV**  
De Heldinnenlaan 200  
**3543 MB Utrecht**  
☎ +31/30/2 41 41 55 ☎ +31/30/2 41 17 87

WAGNER

**AUS** **Wagner Spraytech**  
**Australia Pty. Ltd.,**  
14-16 Kevlar Close,  
**Braeside, VIC 3195/Australia**  
☎ +61/3/95 87 20 00 ☎ +61/3/95 80 91 20

WAGNER

**GB** **Wagner Spraytech (UK) Ltd**  
Opus Park  
Moorfield Road  
**Guildford Surrey GU1 1SZ**  
☎ +44 (0) 1483 454666 ☎ + 44 (0)1483 454548

WAGNER

[www.wagner-group.com](http://www.wagner-group.com)